

CATÁLOGO

DE PRODUCTOS



electrotrans

TURNED PARTS & BUSHINGS

ÍNDICE

INDEX



SOMOS / WE ARE

ESPECIALISTAS / <i>SPECIALIST</i>	5
PILARES / <i>PILLARS</i>	6
MERCADO / <i>MARKET</i>	7
COMPROMISO / <i>COMMITMENT</i>	8

PASATAPAS ALTA TENSIÓN / HIGH VOLTAGE BUSHING

9	DIN
31	EN



PASATAPAS BAJA TENSIÓN / LOW VOLTAGE BUSHINGS

DIN	57
EN	68

TERMINALES / FLAGS

81	DIN
90	EN
97	UNE
101	ESPECIALES / SPECIALS
107	HORIZONTALES / HORIZONTALS



AISLADORES / INSULATORS

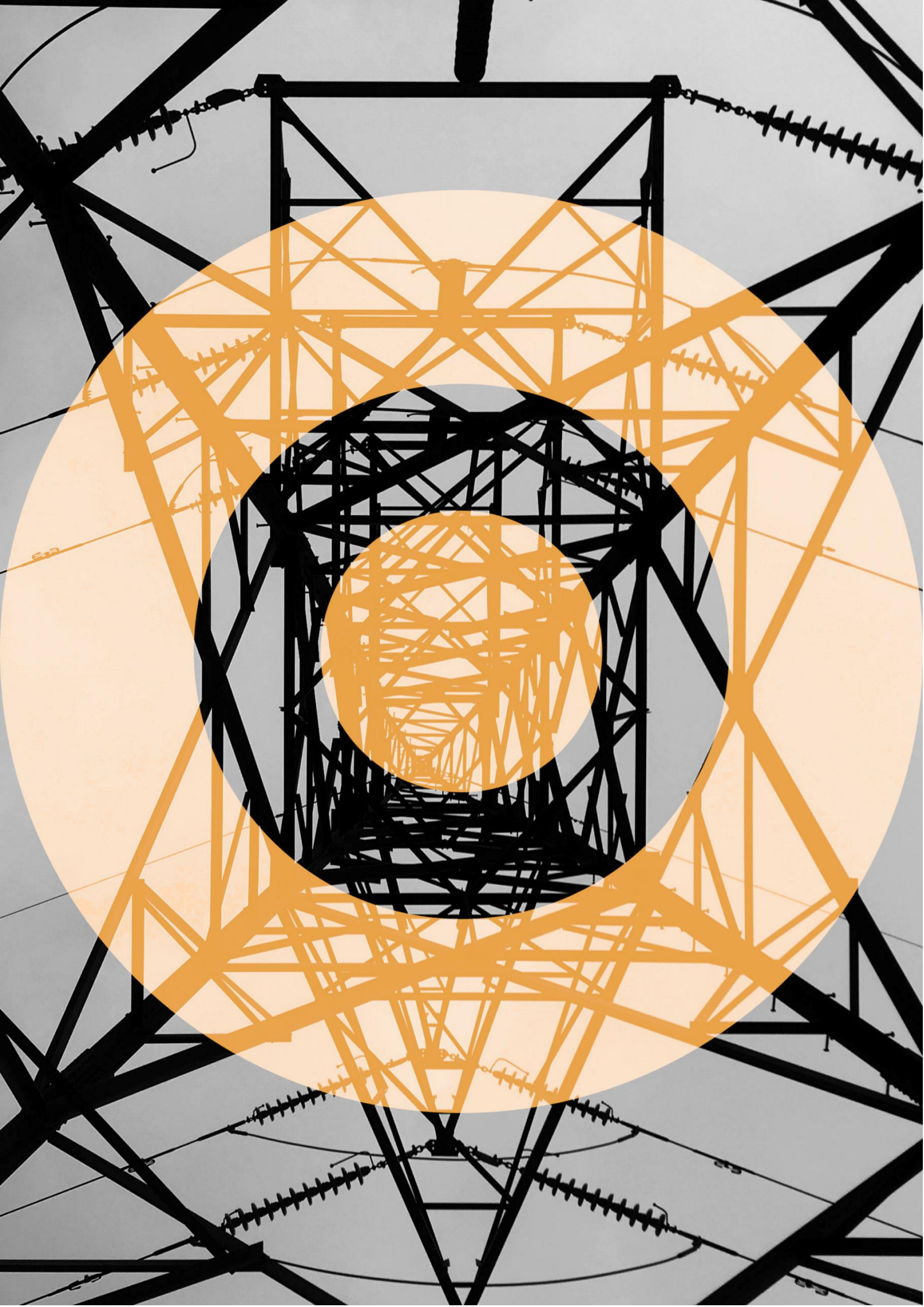
DIN	115
EN	123

SOMOS

WE ARE

ELECTROTRANS





ELECTROTRANS

Electrotrans es una empresa española especializada en la fabricación y distribución de componentes para transformadores eléctricos, así como en el decoletaje y mecanizado de piezas de precisión bajo plano, en latón, bronce, cobre, aluminio y acero inoxidable.

Tras cuatro décadas de experiencia, clientes de todo el mundo encuentran en Electrotrans un socio fiable, riguroso e implicado con sus objetivos y exigencias de calidad y sostenibilidad.

EN NÚMEROS

Número de piezas: 7 millones/año

Facturación: 5 millones €/año

Plantilla: 14

Cuota de exportaciones: 40%

75% energía renovable

Tonelaje de latón transformado: 700 TM

Superficie de producción: 2.800 m²

ELECTROTRANS

Electrotrans is a Spanish company specializing in the manufacturing and distribution of components for electrical transformers, as well as the precision turning and machining of custom parts based on technical drawings in brass, bronze, copper, aluminum, and stainless steel.

After four decades of experience, clients from all over the world find Electrotrans to be a reliable, rigorous partner, fully committed to their objectives and demands for quality and sustainability.

IN NUMBERS

Number of parts: 7 million/year

Turnover: €5 million/year

Staff: 14

Export share: 40%

Renewable energy: 75%

Processed brass tonnage: 700 MT

Production area: 2,800 m²



MODELO DE ECONOMÍA CIRCULAR

Electrotrans está comprometida con la realización de su actividad productiva dentro de un marco de respeto al entorno medioambiental. Por ello promovemos la formación, implicación y participación en las prácticas ambientales a todos los niveles de la empresa.

Nuestra materia prima es de origen reciclado.

Todo nuestro latón proviene de Km0.

No generamos residuos:

Toda nuestra viruta se reutiliza en un ciclo muy corto, sin necesidad de transporte, en nuestra empresa hermana Peninsular del Latón.

Recuperamos nuestros aceites.

Nuestra energía es 75% de origen renovable.

CIRCULAR ECONOMY MODEL

Electrotrans is committed to carrying out its production activities within a framework of respect for the environment. For this reason, we promote training, involvement, and participation in environmental practices at all levels of the company.

Our raw materials are recycled origin.

All our brass comes from (Km 0) sources.

We do not generate waste:

All our metal shavings are reused within a very short cycle, without the need for transportation, in our sister company *Peninsular del Latón*.

We recover our oils.

75% of our energy comes from renewable sources.

ESENCIA CERCANA, ALCANCE MUNDIAL

Con sede en Córdoba, España, operamos en el mercado internacional, aportando soluciones flexibles, fiables y personalizadas que cumplen los estándares globales DIN, UNE, EN, y las más altas exigencias de los sectores industriales y eléctricos en todo el mundo.

Disponemos de un stock permanente dispuesto para su inmediata recogida en fábrica.

Ofrecemos pasatapas completamente montados o la opción de servir los componentes (aislador, herraje, juntas) por separado.

Estaremos encantados de brindarles asesoramiento experto en la selección del producto adecuado a sus necesidades.

LOCAL ESSENCE, GLOBAL REACH

Based in Córdoba, Spain, we operate in the international market, providing flexible, reliable, and customized solutions that comply with global DIN, UNE, and EN standards, meeting the highest demands of the industrial and electrical sectors worldwide.

We maintain a permanent stock ready for immediate ex-factory collection.

We offer fully assembled bushing sets or the option to supply individual components (porcelains, hardware, gaskets) separately.

We would be delighted to provide expert advice in selecting the right product to suit your specific needs.



Córdoba

EXCELENCIA

El compromiso de Electrotrans con la excelencia nos impulsa a brindar piezas mecanizadas de alta calidad a nuestros clientes.

Nuestra Política integrada de Gestión gira en torno a las personas, el medioambiente y la mejora continua, guiando más allá de las certificaciones todas nuestras decisiones y actuaciones empresariales.

Desde la selección de las materias primas hasta el producto final, todos los procesos cumplen los más altos niveles de calidad, lo que viene avalado por las siguientes certificaciones:

ISO 9001:2015 – Quality Management System.

ISO 14001:2015 – Environmental Management System.

ISO 45001:2018 – Occupational Health and Safety Management System.

Electrotrans' commitment to excellence drives us to provide our clients with high-quality machined parts.

Our Integrated Management Policy centers on people, the environment, and continuous improvement, guiding all our business decisions and actions beyond mere certifications.

From the selection of raw materials to the final product, every process meets the highest quality standards, as evidenced by the following certifications:

ISO 9001:2015 – Quality Management System.

ISO 14001:2015 – Environmental Management System.

ISO 45001:2018 – Occupational Health and Safety Management System.

EXCELLENCE

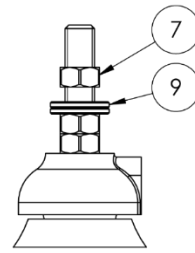
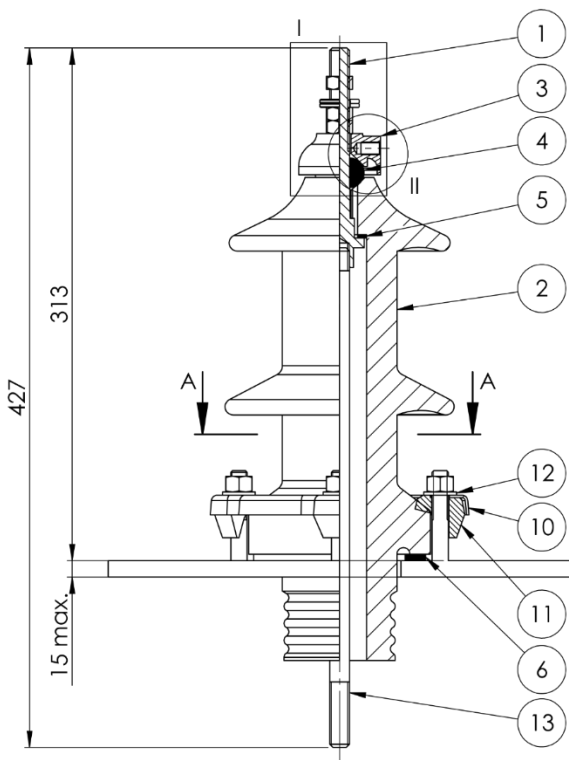
PASATAPAS ALTA TENSIÓN
HIGH VOLTAGE BUSHINGS
DIN



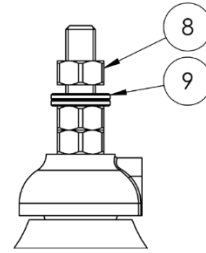


PASATAPAS 10NF 250A DIN42533
BUSHINGS 10NF 250A DIN 42533

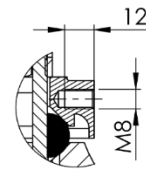
REF: 511002



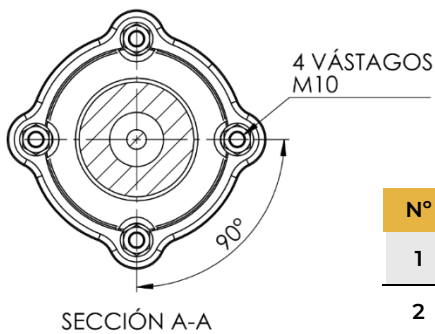
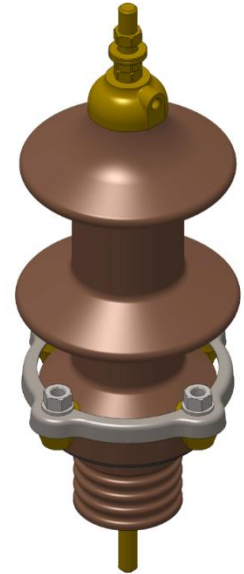
DETALLE I
(OPCIÓN 1)
ESCALA 1 : 2



DETALLE I
(OPCIÓN 2)
ESCALA 1 : 2



DETALLE II
ESCALA 1 : 2

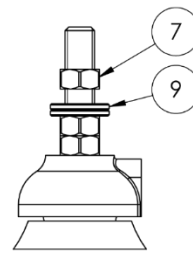
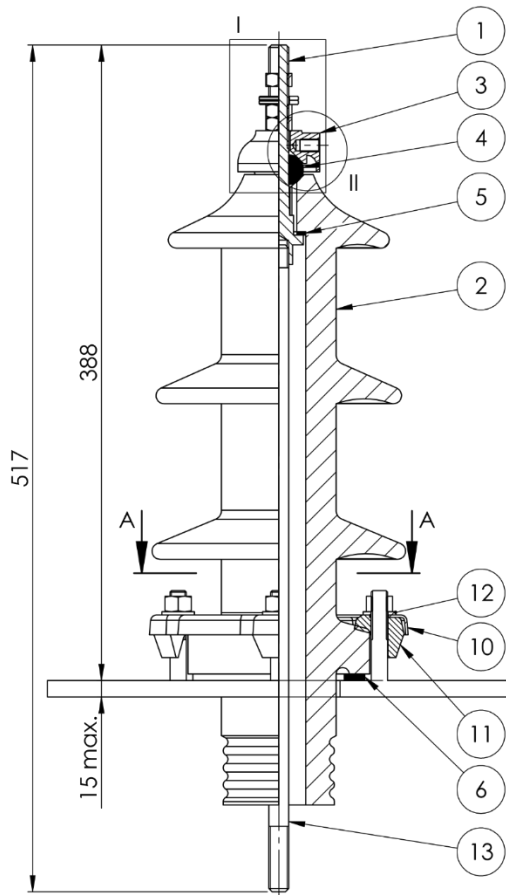


Nº	QTY.	REF.	DESIG.
1	1	220101	PERNO M-12 10/52KV 250A BOLT M-12 10/52KV 250A
2	1	404400	AISLADOR A.T. 10NF-250A DIN 42531 INSULATOR A.T. 10NF-250A DIN 42531
3	1	207001	CAPERUZA 250A AT CAP 250A AT
4	1	602001	JUNTA ANULAR 30X12X18 RING GASKET 30X12X18
5	1	605001	JUNTA MUASCAS 32X15X2X22 NOTCH BOARD 32X15X2X22
6	1	606001	JUNTA PLANA 105X80X4 FLAT GASKET 105X80X4
7	3	204901	TUERCA HEXAGONAL M-12 HEXAGONAL NUT M-12
8	3	204001	TUERCA HEXAGONAL M-12 (OPCIÓN 2) HEXAGONAL NUT M-12 (OPTION 2)
9	2	201021	ARANDELA PLANA M-12 FLAT WASHER M-12
10	1	208031	ARO BRIDA 250A FIXING RING 250A
11	4	209001	PIEZA PRESION 250-630A CLAMP PIECE 250-630A
12	1	209006	KIT M-10 (TUERCAS + ARANDELAS) KIT M-10 (NUTS + WASHERS)
13	1	220016	PERNO INF. M-12 AT 10NF/250A L305 (OPCIONAL) BOLT INF. M-12 AT 10NF/250A L305 (OPTIONAL)

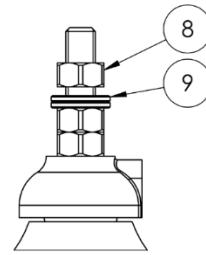


PASATAPAS 20NF 250A DIN42533
BUSHINGS 20NF 250A DIN 42533

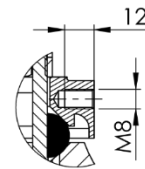
REF: 511003



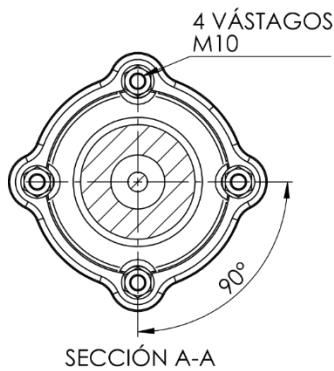
DETALLE I
(OPCIÓN 1)
ESCALA 1 : 2



DETALLE I
(OPCIÓN 2)
ESCALA 1 : 2



DETALLE II
ESCALA 1 : 2



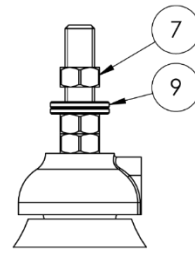
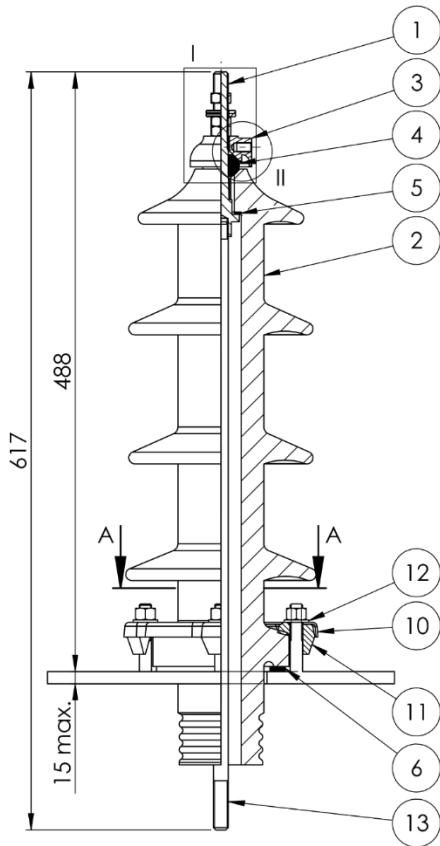
Nº	QTY.	REF.	DESIG.
1	1	220101	PERNO M-12 10/52KV 250A BOLT M-12 10/52KV 250A
2	1	404401	AISLADOR A.T.20F-250A C.C.DIN 42531 20/24KV INSULATOR A.T.20F-250A C.C.DIN 42531 20/24KV
3	1	207001	CAPERUZA 250A AT CAP 250A AT
4	1	602001	JUNTA ANULAR 30X12X18 RING GASKET 30X12X18
5	1	605001	JUNTA MUASCAS 32X15X2X22 NOTCH BOARD 32X15X2X22
6	1	606001	JUNTA PLANA 105X80X4 FLAT GASKET 105X80X4
7	3	204901	TUERCA HEXAGONAL M-12 HEXAGONAL NUT M-12
8	3	204001	TUERCA HEXAGONAL M-12 (OPCIÓN 2) HEXAGONAL NUT M-12 (OPTION 2)
9	2	201021	ARANDELA PLANA M-12 FLAT WASHER M-12
10	1	208031	ARO BRIDA 250A FIXING RING 250A
11	4	209001	PIEZA PRESION 250-630A CLAMP PIECE 250-630A
12	1	209006	KIT M-10 (TUERCAS + ARANDELAS) KIT M-10 (NUTS + WASHERS)
13	1	220017	PERNO INF. M-12 AT 20NF/250A L395 (OPCIONAL) BOLT INF. M-12 AT 20NF/250A L395 (OPTIONAL)



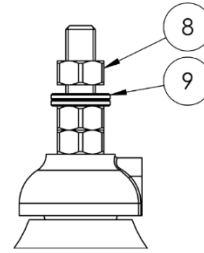


PASATAPAS 30NF 250A DIN42533
BUSHINGS 30NF 250A DIN 42533

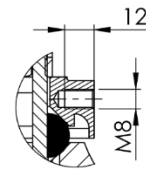
REF: 511004



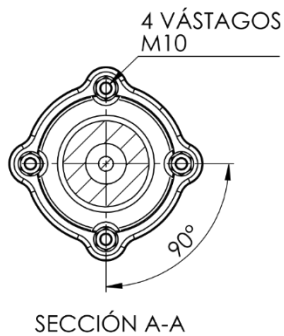
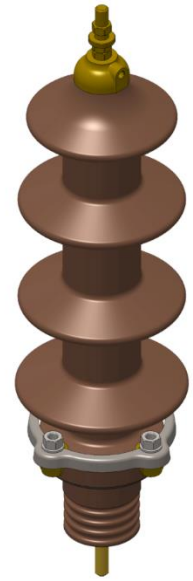
DETALLE I
(OPCIÓN 1)
ESCALA 1 : 2



DETALLE I
(OPCIÓN 2)
ESCALA 1 : 2



DETALLE II
ESCALA 1 : 2

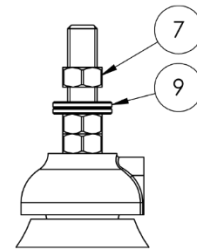
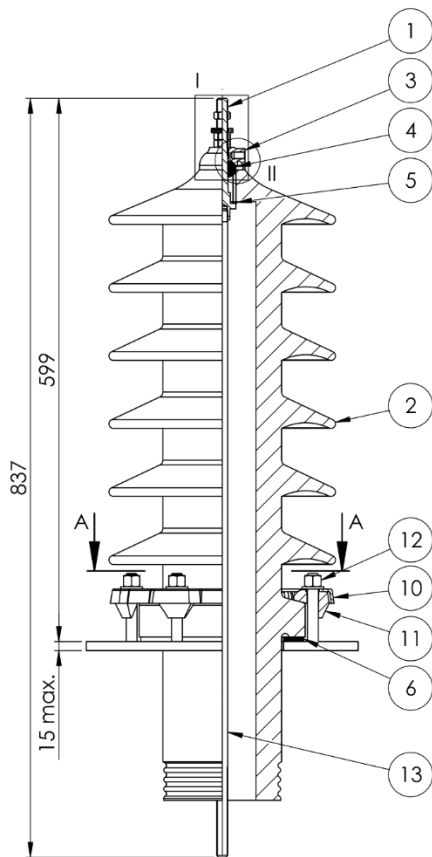


Nº	QTY.	REF.	DESIG.
1	1	220101	PERNO M-12 10/52KV 250A BOLT M-12 10/52KV 250A
2	1	404501	AISLADOR A.T.30F-250A C.C.DIN 42531 30/36KV INSULATOR A.T.30F-250A C.C.DIN 42531 30/36KV
3	1	207001	CAPERUZA 250A AT CAP 250A AT
4	1	602001	JUNTA ANULAR 30X12X18 RING GASKET 30X12X18
5	1	605001	JUNTA MUASCAS 32X15X2X22 NOTCH BOARD 32X15X2X22
6	1	606001	JUNTA PLANA 105X80X4 FLAT GASKET 105X80X4
7	3	204901	TUERCA HEXAGONAL M-12 HEXAGONAL NUT M-12
8	3	204001	TUERCA HEXAGONAL M-12 (OPCIÓN 2) HEXAGONAL NUT M-12 (OPTION 2)
9	2	201021	ARANDELA PLANA M-12 FLAT WASHER M-12
10	1	208031	ARO BRIDA 250A FIXING RING 250A
11	4	209001	PIEZA PRESION 250-630A CLAMP PIECE 250-630A
12	1	209006	KIT M-10 (TUERCAS + ARANDELAS) KIT M-10 (NUTS + WASHERS)
13	1	220018	PERNO INF. M-12 AT 30NF/250A L495 (OPCIONAL) BOLT INF. M-12 AT 30NF/250A L495 (OPTIONAL)

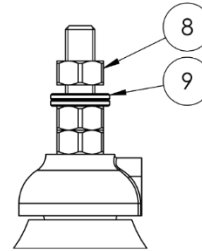


PASATAPAS 52NF 250A DIN42533
BUSHINGS 52NF 250A DIN 42533

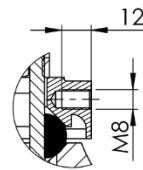
REF: 550005



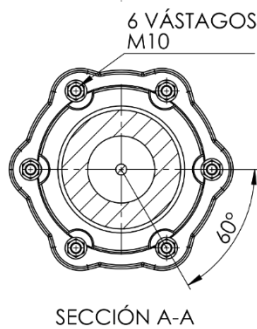
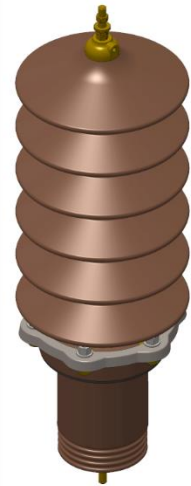
DETALLE I
(OPCIÓN 1)
ESCALA 1 : 2



DETALLE I
(OPCIÓN 2)
ESCALA 1 : 2



DETALLE II
ESCALA 1 : 2



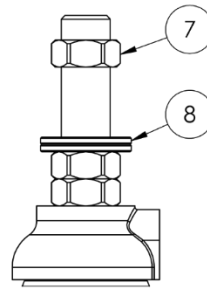
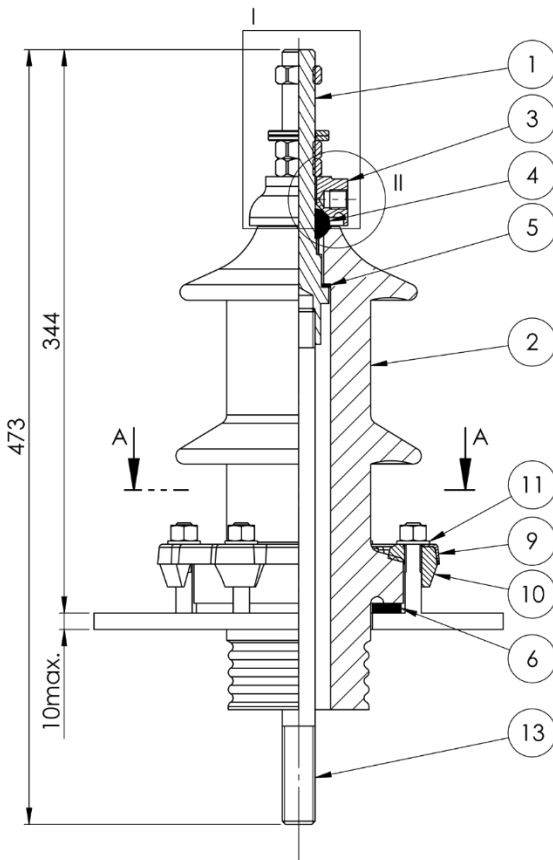
SECCIÓN A-A

Nº	QTY.	REF.	DESIG.
1	1	220101	PERNO M-12 10/52KV 250A BOLT M-12 10/52KV 250A
2	1	450001	AISLADOR 52KV 250-630A DIN 42534 INSULATOR 52KV 250-630A DIN 42534
3	1	207001	CAPERUZA 250A AT CAP 250A AT
4	1	602001	JUNTA ANULAR 30X12X18 RING GASKET 30X12X18
5	1	605001	JUNTA MUASCAS 32X15X2X22 NOTCH BOARD 32X15X2X22
6	1	606014	JUNTA PLANA 180X135X5 FLAT GASKET 180X135X5
7	3	204901	TUERCA HEXAGONAL M-12 HEXAGONAL NUT M-12
8	3	204001	TUERCA HEXAGONAL M-12 (OPCIÓN 2) HEXAGONAL NUT M-12 (OPTION 2)
9	2	201021	ARANDELA PLANA M-12 FLAT WASHER M-12
10	1	208044	ARO BRIDA 2000A FIXING RING 2000A
11	4	209003	PIEZA PRESION 1000-3150A CLAMP PIECE 1000-3150A
12	1	209004	KIT M-12 (TUERCAS + ARANDELAS) KIT M-12 (NUTS + WASHERS)
13	1	220019	PERNO INF. M-12 AT 52NF/250A L715 (OPCIONAL) BOLT INF. M-12 AT 52NF/250A L715 (OPTIONAL)

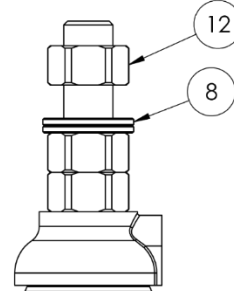


PASATAPAS 10NF 630A DIN42533
BUSHINGS 10NF 630A DIN 42533

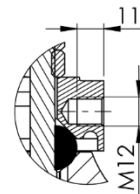
REF: 511000



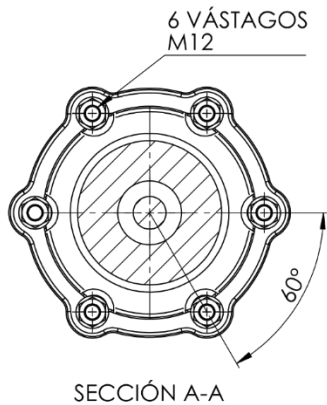
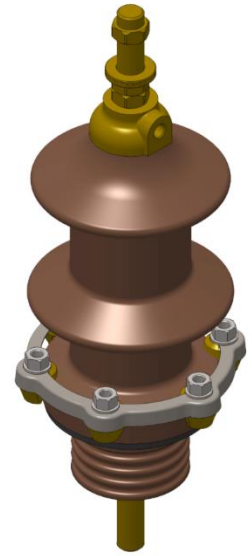
DETALLE I
(OPCIÓN 1)
ESCALA 1:2



DETALLE I
(OPCIÓN 2)
ESCALA 1:2



DETALLE II
ESCALA 1 : 2

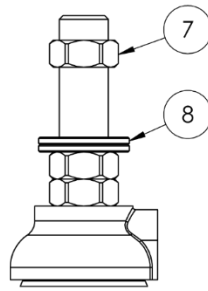
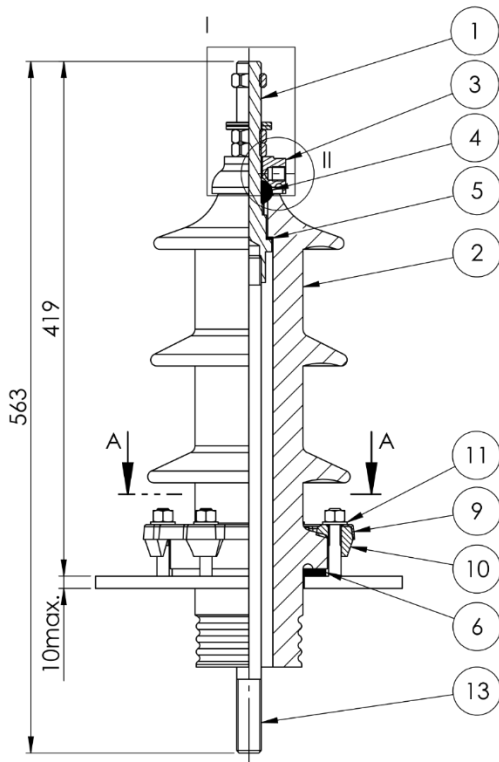


Nº	QTY.	REF.	DESIG.
1	1	220203	PERNO M-20 10/52KV 630A BOLT M-20 10/52KV 630A
2	1	420004	AISLADOR 10F/630 DIN 42532 INSULATOR 10F/630 DIN 42532
3	1	207002	CAPERUZA 10/30KV 630A CAP 10/30KV 630A
4	1	602002	JUNTA ANULAR 38X20X18 RING GASKET 38X20X18
5	1	605007	JUNTA MUASCAS 38X24X2X29 NOTCH BOARD 38X24X2X29
6	1	603030	JUNTA PLANA 125X90X6 FLAT GASKET 125X90X6
7	3	204902	TUERCA HEXAGONAL M-20 HEXAGONAL NUT M-20
8	2	201022	ARANDELA PLANA M-20 FLAT WASHER M-20
9	1	208032	ARO BRIDA 630A FIXING RING 630A
10	6	209001	PIEZA PRESION 250-630A CLAMP PIECE 250-630A
11	1	209006	KIT M-10 (TUERCAS + ARANDELAS) KIT M-10 (NUTS + WASHERS)
12	3	204002	TUERCA HEXAGONAL M-20 (OPCIÓN 2) HEXAGONAL NUT M-20 (OPTION 2)
13	1	220020	PERNO INF. M-20 AT 10NF/630A L315 (OPCIONAL) BOLT INF. M-20 AT 10NF/630A L315 (OPTIONAL)

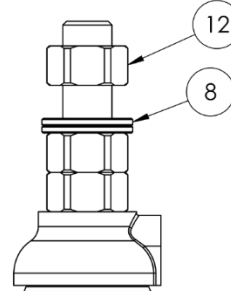


PASATAPAS 20NF 630A DIN42533
BUSHINGS 20NF 630A DIN 42533

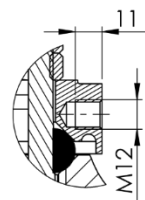
REF: 550001



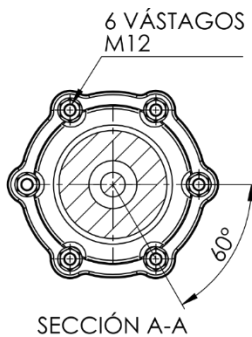
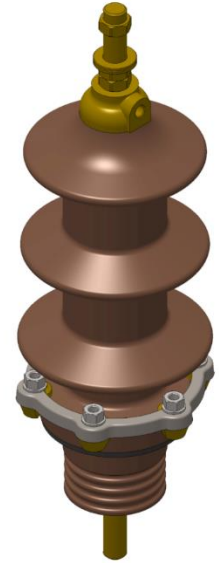
DETALLE I
(OPCIÓN 1)
ESCALA 1:2



DETALLE I
(OPCIÓN 2)
ESCALA 1:2



DETALLE II
ESCALA 1 : 2

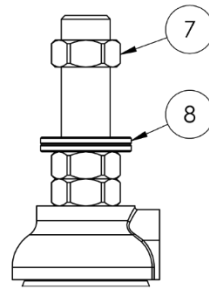
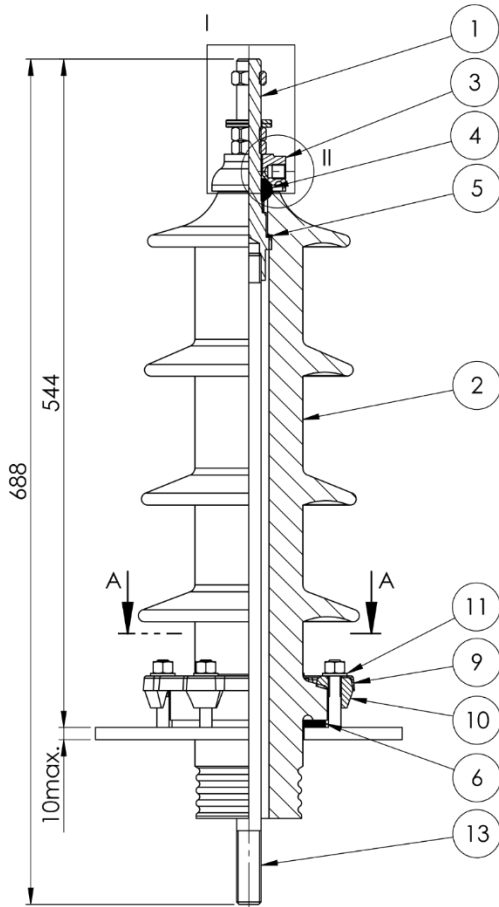


Nº	QTY.	REF.	DESIG.
1	1	220203	PERNO M-20 10/52KV 630A BOLT M-20 10/52KV 630A
2	1	420005	AISLADOR 20F/630 DIN42532 INSULATOR 20F/630 DIN 42532
3	1	207002	CAPERUZA 10/30KV 630A CAP 10/30KV 630A
4	1	602002	JUNTA ANULAR 38X20X18 RING GASKET 38X20X18
5	1	605007	JUNTA MUASCAS 38X24X2X29 NOTCH BOARD 38X24X2X29
6	1	603030	JUNTA PLANA 125X90X6 FLAT GASKET 125X90X6
7	3	204902	TUERCA HEXAGONAL M-20 HEXAGONAL NUT M-20
8	2	201022	ARANDELA PLANA M-20 FLAT WASHER M-20
9	1	208032	ARO BRIDA 630A FIXING RING 630A
10	6	209001	PIEZA PRESION 250-630A CLAMP PIECE 250-630A
11	1	209006	KIT M-10 (TUERCAS + ARANDELAS) KIT M-10 (NUTS + WASHERS)
12	3	204002	TUERCA HEXAGONAL M-20 (OPCIÓN 2) HEXAGONAL NUT M-20 (OPTION 2)
13	1	220021	PERNO INF. M-20 AT 20NF/630A L405 (OPCIONAL) BOLT INF. M-20 AT 20NF/630A L405 (OPTIONAL)

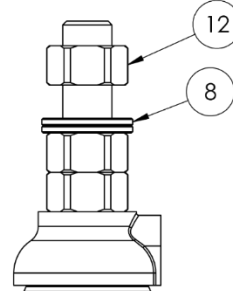


PASATAPAS 30NF 630A DIN42533
BUSHINGS 30NF 630A DIN 42533

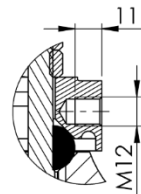
REF: 511001



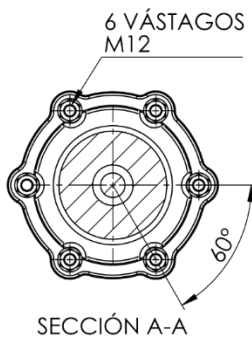
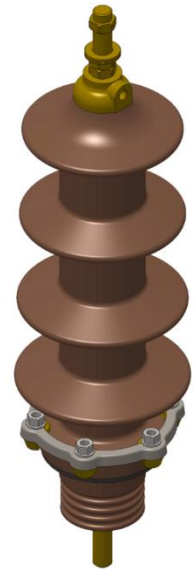
DETALLE I
(OPCIÓN 1)
ESCALA 1:2



DETALLE I
(OPCIÓN 2)
ESCALA 1:2



DETALLE II
ESCALA 1:2

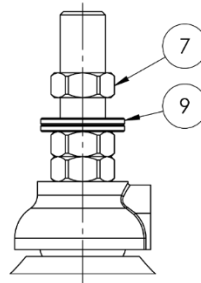
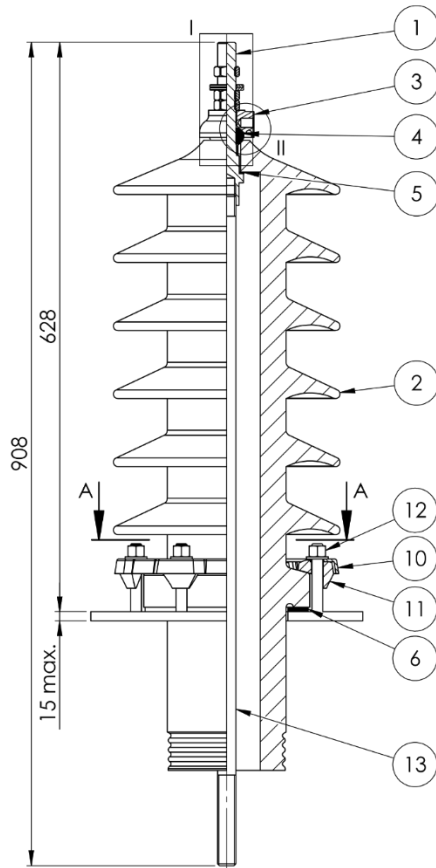


Nº	QTY.	REF.	DESIG.
1	1	220203	PERNO M-20 10/52KV 630A BOLT M-20 10/52KV 630A
2	1	420006	AISLADOR 30F/630 DIN 42532 INSULATOR 30F/630 DIN 42532
3	1	207002	CAPERUZA 10/30KV 630A CAP 10/30KV 630A
4	1	602002	JUNTA ANULAR 38X20X18 RING GASKET 38X20X18
5	1	605007	JUNTA MUASCAS 38X24X2X29 NOTCH BOARD 38X24X2X29
6	1	603030	JUNTA PLANA 125X90X6 FLAT GASKET 125X90X6
7	3	204902	TUERCA HEXAGONAL M-20 HEXAGONAL NUT M-20
8	2	201022	ARANDELA PLANA M-20 FLAT WASHER M-20
9	1	208032	ARO BRIDA 630A FIXING RING 630A
10	6	209001	PIEZA PRESION 250-630A CLAMP PIECE 250-630A
11	1	209006	KIT M-10 (TUERCAS + ARANDELAS) KIT M-10 (NUTS + WASHERS)
12	3	204002	TUERCA HEXAGONAL M-20 (OPCIÓN 2) HEXAGONAL NUT M-20 (OPTION 2)
13	1	220022	PERNO INF. M-20 AT 30NF/630A L530 (OPCIONAL) BOLT INF. M-20 AT 30NF/630A L530 (OPTIONAL)

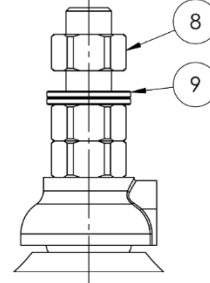


PASATAPAS 52NF 630A DIN42533
BUSHINGS 52NF 630A DIN 42533

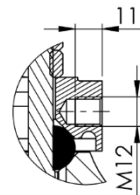
REF: 550004



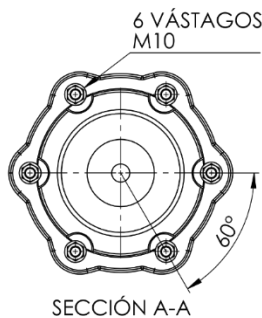
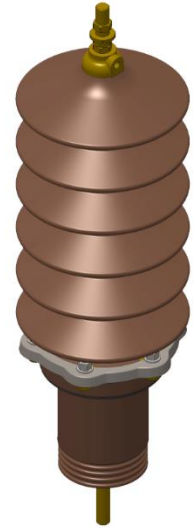
DETALLE I
(OPCIÓN 1)
ESCALA 1 : 2



DETALLE I
(OPCIÓN 2)
ESCALA 1 : 2



DETALLE II
ESCALA 1 : 2

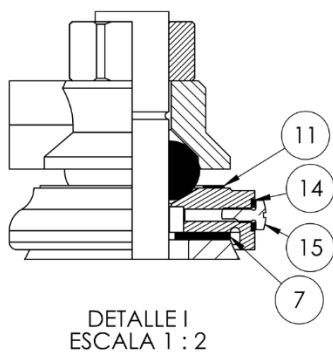
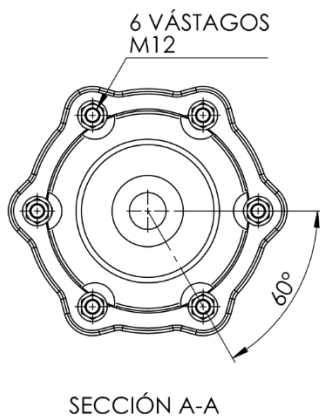
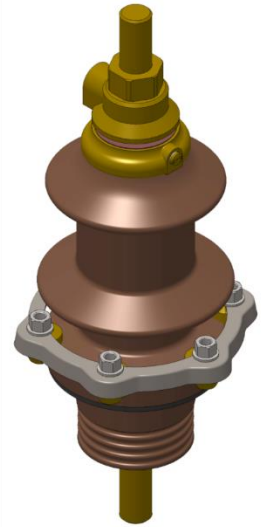
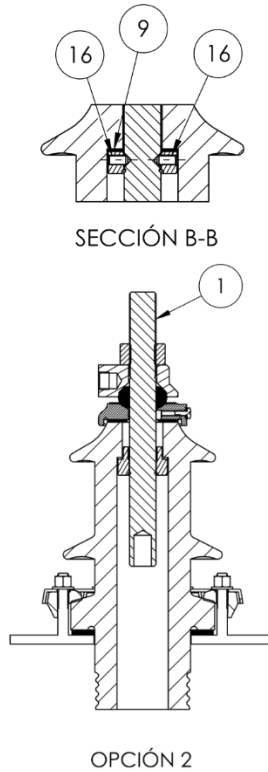
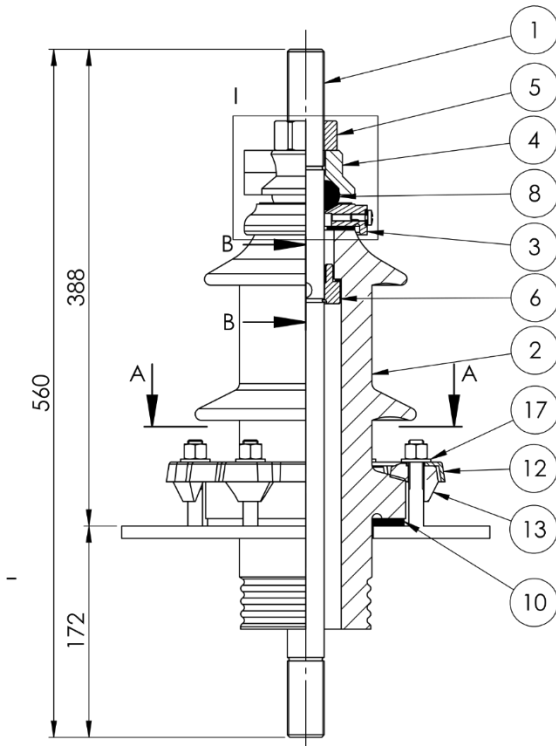


Nº	QTY.	REF.	DESIG.
1	1	220203	PERNO M-20 10/52KV 630A BOLT M-20 10/52KV 630A
2	1	450001	AISLADOR 52KV 250-630A DIN 42534 INSULATOR 52KV 250-630A DIN 42534
3	1	207002	CAPERUZA 10/30KV 630A CAP 10/30KV 630A
4	1	602002	JUNTA ANULAR 38X20X18 RING GASKET 38X20X18
5	1	605007	JUNTA MUESCAS 38X24X2X29 NOTCH BOARD 38X24X2X29
6	1	606014	JUNTA PLANA 180X135X5 FLAT GASKET 180X135X5
7	3	204902	TUERCA HEXAGONAL M-20 HEXAGONAL NUT M-20
8	3	204002	TUERCA HEXAGONAL M-20 (OPCIÓN 2) HEXAGONAL NUT M-20 (OPTION 2)
9	2	201022	ARANDELA PLANA M-20 FLAT WASHER M-20
10	1	208044	ARO BRIDA 2000A FIXING RING 2000A
11	6	209003	PIEZA PRESION 1000-3150A CLAMP PIECE 1000-3150A
12	1	209004	KIT M-12 (TUERCAS + ARANDELAS) KIT M-12 (NUTS + WASHERS)
13	3	220023	PERNO INFERIOR M-20 AT 52NF/630A L740 (OPCIONAL) BOLT INF. M-20 AT 52NF/630A L740 (OPTIONAL)



PASATAPAS 10NF 1000A DIN42533
BUSHINGS 10NF 1000A DIN 42533

REF: 510061

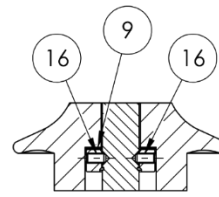
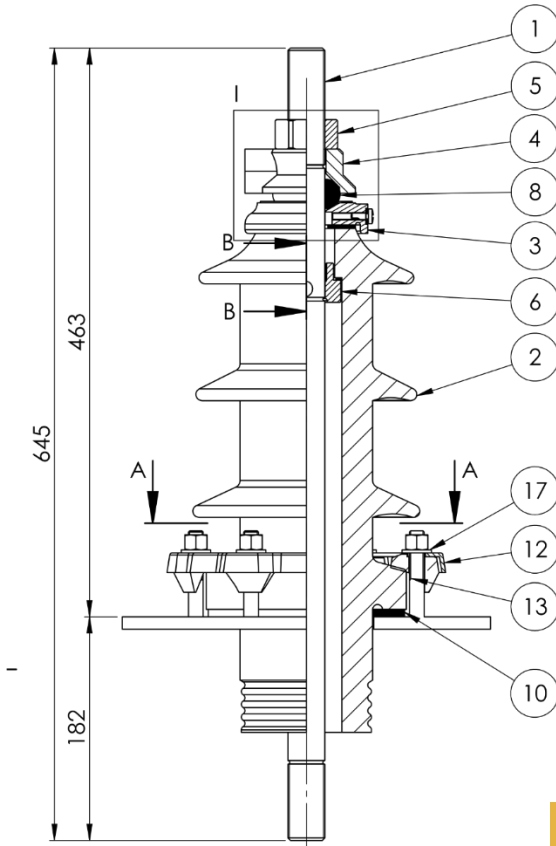


Nº	QTY.	REF.	DESIG.
1	1	220304	PERNO M-30x2 AT 10NF/1000A L545 BOLT M-30x2 AT 10NF/1000A L545
	1	220300	PERNO M-30 1000A CORTO Ø20 BOLT M-30 1000A SHORT Ø20
2	1	420001	AISLADOR 10F/1000 DIN 42533 INSULATOR 10F/1000 DIN 42533
3	1	207003	CAPERUZA 10/52KV 1000A CAP 10/52KV 1000A
4	1	808003	DISCO APRIETE 10/52 1000A TIGHTENING DISC 10/52 1000A
5	1	204003	TUERCA HEXAGONAL M-30 HEXAGONAL NUT M-30
6	1	809003	ANILLO PRESION NF 1000A PRESSURE RING NF 1000A
7	1	606003	JUNTA PLANA 80X35X3 FLAT GASKET 80X35X3
8	1	602003	JUNTA ANULAR 55X30X24 RING GASKET 55X30X24
9	1	605003	JUNTA MUESCAS 56X32X2X48 NOTCH BOARD 56X32X2X48
10	1	606013	JUNTA PLANA 160X110X6 FLAT GASKET 160X110X6
11	1	607004	JUNTA COBRE 76X58X1 COPPER BOARD 76X58X1
12	1	208043	ARO BRIDA 1000A FIXING RING 1000A
13	6	209003	PIEZA PRESION 1000-3150A CLAMP PIECE 1000-3150A
14	1	607003	JUNTA NYLON 12X6,2X2 NYLON BOARD 12X6,2X2
15	1	705001	TORNILLO PURGA M6X15 DRAIN SCREW M6X15
16	2	705007	GRANO M8X15 GRUB SCREW M8X15
17	1	209004	KIT M-12 (TUERCAS + ARANDELAS) KIT M-12 (NUTS + WASHERS)

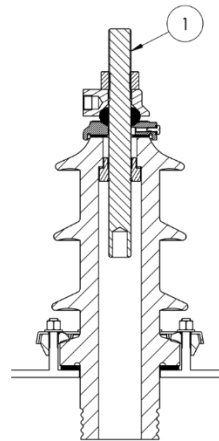


PASATAPAS 20NF 1000A DIN42533
BUSHINGS 20NF 1000A DIN 42533

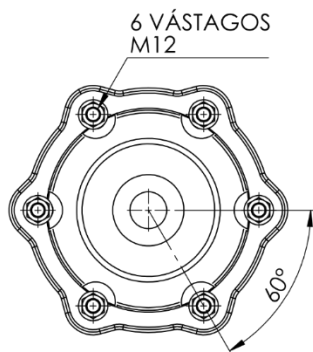
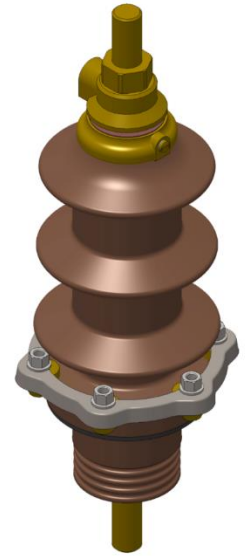
REF: 510041



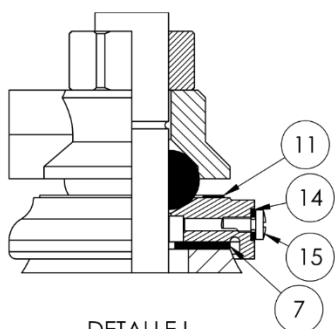
SECCIÓN B-B



OPCIÓN 2



SECCIÓN A-A



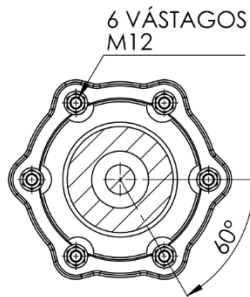
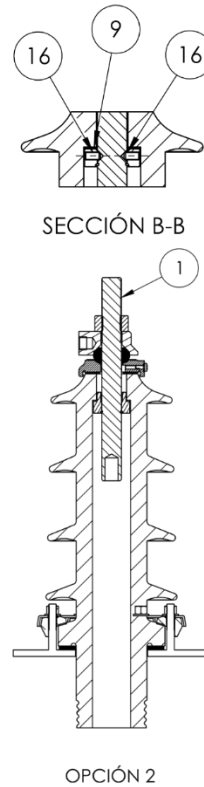
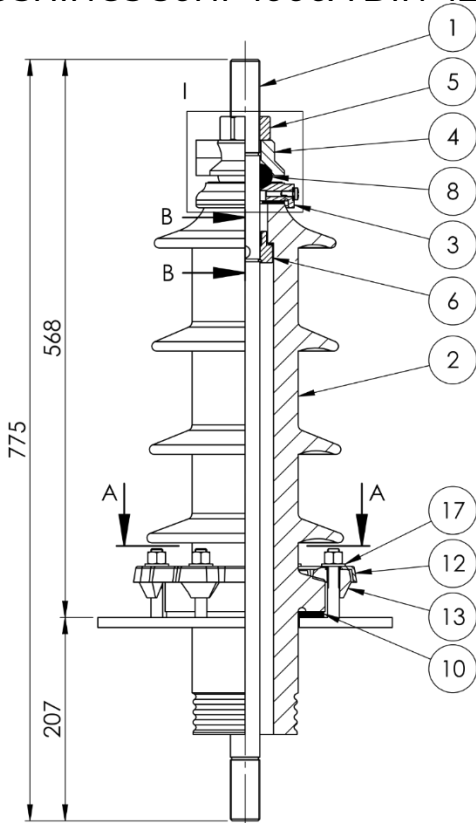
DETALLE I
ESCALA 1 : 2

Nº	QTY.	REF.	DESIG.
1	1	220305	PERNO M-30x2 AT 20NF/1000A L645 BOLT M-30x2 AT 20NF/1000A L645
	1	220300	PERNO M-30 1000A CORTO Ø20 BOLT M-30 1000A SHORT Ø20
2	1	430003	AISLADOR 20F/1000 DIN 42533 INSULATOR 20F/1000 DIN 42533
3	1	207003	CAPERUZA 10/52KV 1000A CAP 10/52KV 1000A
4	1	808003	DISCO APRIETE 10/52 1000A TIGHTENING DISC 10/52 1000A
5	1	204003	TUERCA HEXAGONAL M-30 HEXAGONAL NUT M-30
6	1	809003	ANILLO PRESION NF 1000A PRESSURE RING NF 1000A
7	1	606003	JUNTA PLANA 80X35X3 FLAT GASKET 80X35X3
8	1	602003	JUNTA ANULAR 55X30X24 RING GASKET 55X30X24
9	1	605003	JUNTA MUESCAS 56X32X2X48 NOTCH BOARD 56X32X2X48
10	1	606013	JUNTA PLANA 160X110X6 FLAT GASKET 160X110X6
11	1	607004	JUNTA COBRE 76X58X1 COPPER BOARD 76X58X1
12	1	208043	ARO BRIDA 1000A FIXING RING 1000A
13	6	209003	PIEZA PRESION 1000-3150A CLAMP PIECE 1000-3150A
14	1	607003	JUNTA NYLON 12X6,2X2 NYLON BOARD 12X6,2X2
15	1	705001	TORNILLO PURGA M6X15 DRAIN SCREW M6X15
16	2	705007	GRANO M8X15 GRUB SCREW M8X15
17	1	209004	KIT M-12 (TUERCAS + ARANDELAS) KIT M-12 (NUTS + WASHERS)

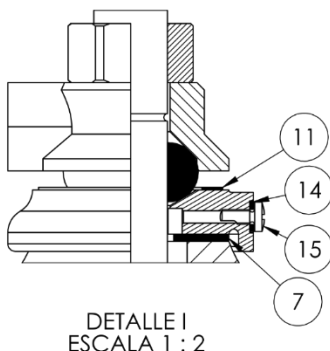


PASATAPAS 30NF 1000A DIN42533
BUSHINGS 30NF 1000A DIN 42533

REF: 510062



SECCIÓN A-A



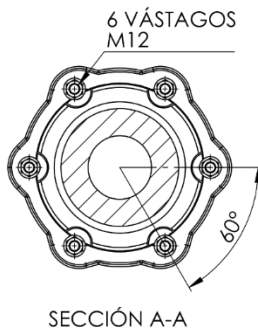
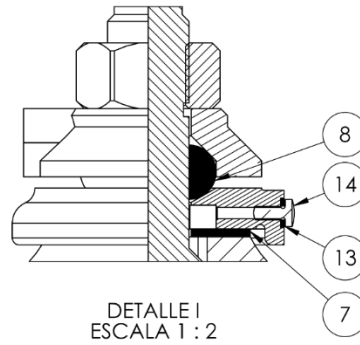
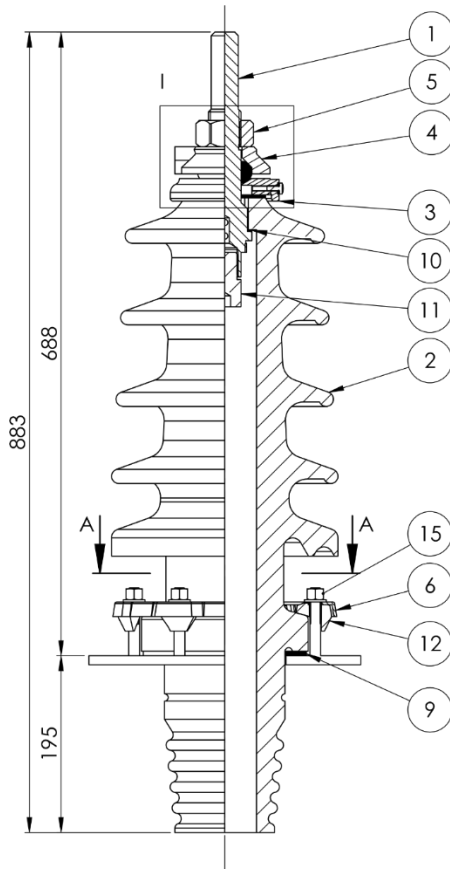
DETALLE I
ESCALA 1 : 2

Nº	QTY.	REF.	DESIG.
1	1	220306	PERNO M-30x2 AT 30NF/1000A L775 BOLT M-30x2 AT 30NF/1000A L775
	1	220300	PERNO M-30 1000A CORTO Ø20 BOLT M-30 1000A SHORT Ø20
2	1	440003	AISLADOR 30F/1000A DIN42533 INSULATOR 30F/1000A DIN42533
3	1	207003	CAPERUZA 10/52KV 1000A CAP 10/52KV 1000A
4	1	808003	DISCO APRIETE 10/52 1000A TIGHTENING DISC 10/52 1000A
5	1	204003	TUERCA HEXAGONAL M-30 HEXAGONAL NUT M-30
6	1	809003	ANILLO PRESION NF 1000A PRESSURE RING NF 1000A
7	1	606003	JUNTA PLANA 80X35X3 FLAT GASKET 80X35X3
8	1	602003	JUNTA ANULAR 55X30X24 RING GASKET 55X30X24
9	1	605003	JUNTA MUESCAS 56X32X2X48 NOTCH BOARD 56X32X2X48
10	1	606013	JUNTA PLANA 160X110X6 FLAT GASKET 160X110X6
11	1	607004	JUNTA COBRE 76X58X1 COPPER BOARD 76X58X1
12	1	208043	ARO BRIDA 1000A FIXING RING 1000A
13	6	209003	PIEZA PRESION 1000-3150A CLAMP PIECE 1000-3150A
14	1	607003	JUNTA NYLON 12X6,2X2 NYLON BOARD 12X6,2X2
15	1	705001	TORNILLO PURGA M6X15 DRAIN SCREW M6X15
16	2	705007	GRANO M8X15 GRUB SCREW M8X15
17	1	209004	KIT M-12 (TUERCAS + ARANDELAS) KIT M-12 (NUTS + WASHERS)



PASATAPAS 45NF 1000A DIN42533
BUSHINGS 45NF 1000A DIN 42533

REF: 510035

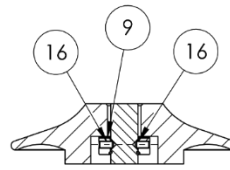
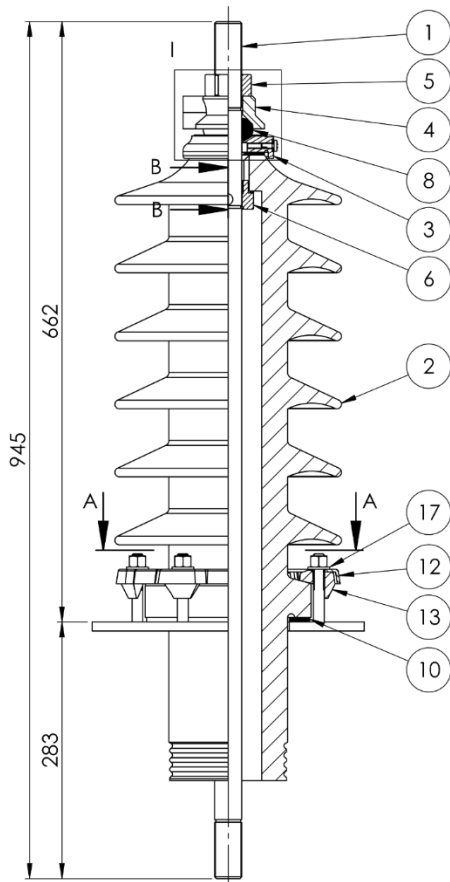


Nº	QTY.	REF.	DESIG.
1	1	220303	PERNO M-36 45KV 1000A BOLT M-36 45KV 1000A
2	1	445001	AISLADOR 45F/1000 DIN 42534 INSULATOR 45F/1000 DIN 42534
3	1	207006	CAPERUZA 45KV 1000A CAP 45KV 1000A
4	1	808006	DISCO APRIETE 45KV 1000A TIGHTENING DISC 45KV 1000A
5	1	204006	TUERCA HEXAGONAL M-36x2 HEXAGONAL NUT M-36x2
6	1	208044	ARO BRIDA 2000A FIXING RING 2000A
7	1	606006	JUNTA PLANA 90x38x3,5 FLAT GASKET 90x38x3,5
8	1	602006	JUNTA ANULAR 60x36x24 RING GASKET 60x26x24
9	1	606014	JUNTA PLANA 180x135x5 FLAT GASKET 180x135x5
10	1	605006	JUNTA MUASCAS 60X38X2 NOTCH BOARD 60X38X2
11	1	803001	TORNILLO CONEXIÓN 45KV 1000A CONNECTION BOLT 45KV 1000A
12	6	209003	PIEZA PRESION 1000-3150A CLAMP PIECE 1000-3150A
13	1	607003	JUNTA NYLON 12X6,2X2 NYLON BOARD 12X6,2X2
14	1	705001	TORNILLO PURGA M6X15 DRAIN SCREW M6X15
15	1	209004	KIT M-12 (TUERCAS + ARANDELAS) KIT M-12 (NUTS + WASHERS)

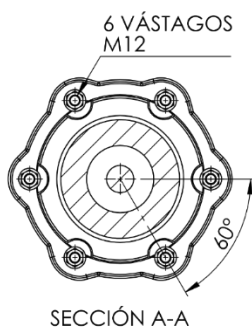
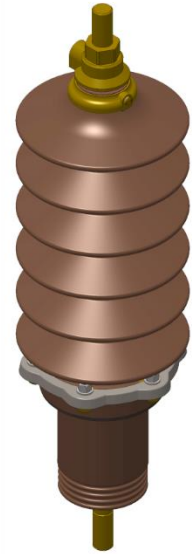


PASATAPAS 52NF 1000A DIN42533
BUSHINGS 52NF 1000A DIN 42533

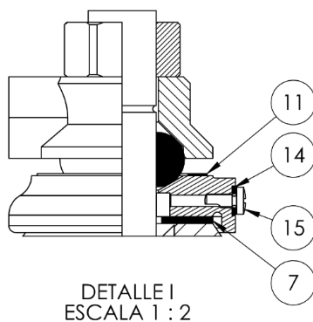
REF: 550003



SECCIÓN B-B



SECCIÓN A-A



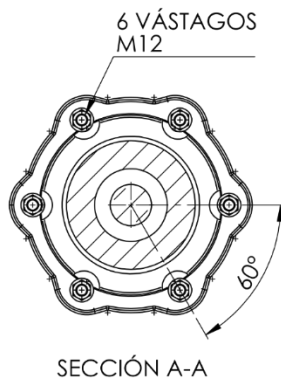
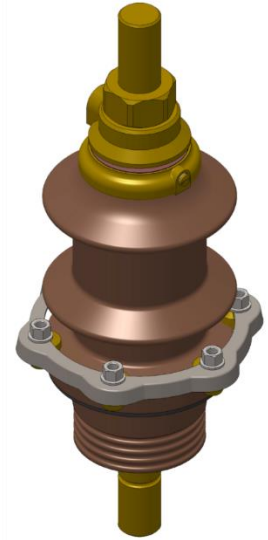
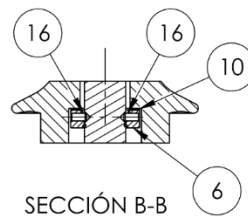
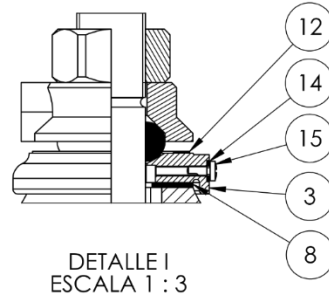
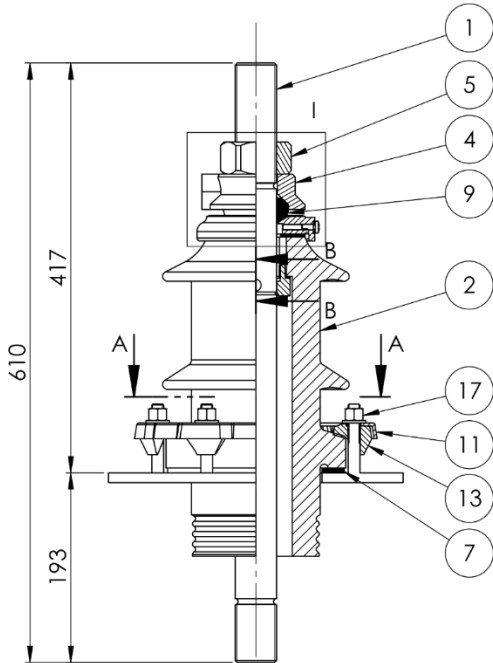
DETALLE I
ESCALA 1 : 2

Nº	QTY.	REF.	DESIG.
1	1	220307	PERNO M-30x2 AT 52NF/1000A L910 BOLT M-30x2 AT 52NF/1000A L910
2	1	450003	AISLADOR 52F/1000A DIN42533 INSULATOR 52F/1000A DIN42533
3	1	207003	CAPERUZA 10/52KV 1000A CAP 10/52KV 1000A
4	1	808003	DISCO APRIETE 10/52 1000A TIGHTENING DISC 10/52 1000A
5	1	204003	TUERCA HEXAGONAL M-30 HEXAGONAL NUT M-30
6	1	809003	ANILLO PRESION NF 1000A PRESSURE RING NF 1000A
7	1	606003	JUNTA PLANA 80X35X3 FLAT GASKET 80X35X3
8	1	602003	JUNTA ANULAR 55X30X24 RING GASKET 55X30X24
9	1	605003	JUNTA MUASCAS 56X32X2X48 NOTCH BOARD 56X32X2X48
10	1	606014	JUNTA PLANA 180X135X5 FLAT GASKET 180X135X5
11	1	607004	JUNTA COBRE 76X58X1 COPPER BOARD 76X58X1
12	1	208044	ARO BRIDA 2000A FIXING RING 2000A
13	6	209003	PIEZA PRESION 1000-3150A CLAMP PIECE 1000-3150A
14	1	607003	JUNTA NYLON 12X6,2X2 NYLON BOARD 12X6,2X2
15	1	705001	TORNILLO PURGA M6X15 DRAIN SCREW M6X15
16	2	705007	GRANO M8X15 GRUB SCREW M8X15
17	1	209004	KIT M-12 (TUERCAS + ARANDELAS) KIT M-12 (NUTS + WASHERS)



PASATAPAS 10NF 2000A DIN42533
BUSHINGS 10NF 2000A DIN 42533

REF: 510063

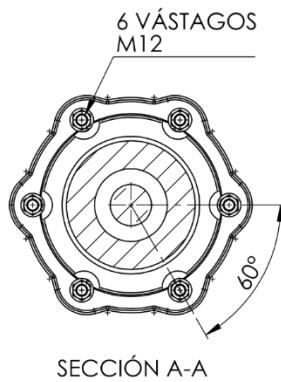
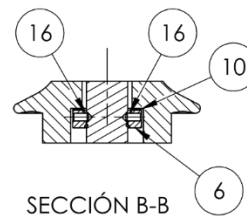
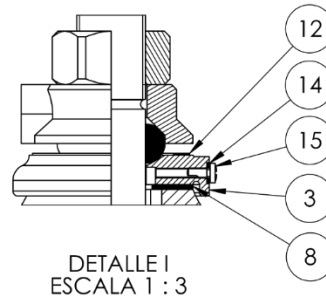
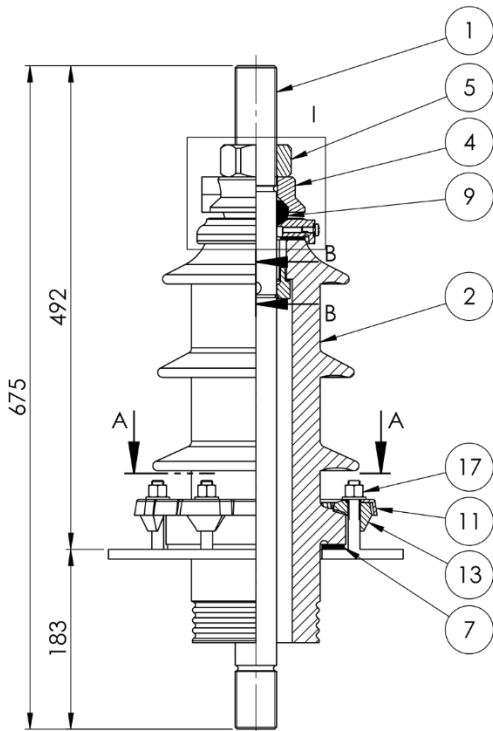


Nº	QTY.	REF.	DESIG.
1	1	220308	PERNO M-42x3 AT 10NF/2000A L575 BOLT M-42x3 AT 10NF/2000A L575
2	1	420003	AISLADOR 10F/2000-3150 DIN 42533 INSULATOR 10F/2000-3150 DIN 42533
3	1	207004	CAPERUZA 10/52KV 2000A CAP 10/52KV 2000A
4	1	808004	DISCO APRIETE 10/52 2000A TIGHTENING DISC 10/52 2000A
5	1	204004	TUERCA HEXAGONAL M-42 HEXAGONAL NUT M-42
6	1	809004	ANILLO PRESION NF 2000A PRESSURE RING NF 2000A
7	1	606014	JUNTA PLANA 180X135X5 FLAT GASKET 180X135X5
8	1	606004	JUNTA PLANA 100X50X3 FLAT GASKET 100X50X3
9	1	602004	JUNTA ANULAR 66X42X24 2000 AT RING GASKET 66X42X24 2000 AT
10	1	605004	JUNTA MUESCAS 70X56X2X62 NOTCH BOARD 70X56X2X62
11	1	208044	ARO BRIDA 2000A FIXING RING 2000A
12	1	607006	JUNTA COBRE 96X76X1 COPPER BOARD 96X76X1
13	6	209003	PIEZA PRESION 1000-3150A CLAMP PIECE 1000-3150A
14	1	607003	JUNTA NYLON 12X6,2X2 NYLON BOARD 12X6,2X2
15	1	705001	TORNILLO PURGA M6X15 DRAIN SCREW M6X15
16	2	705007	GRANO M8X15 GRUB SCREW M8X15
17	1	209004	KIT M-12 (TUERCAS + ARANDELAS) KIT M-12 (NUTS + WASHERS)



PASATAPAS 20NF 2000A DIN42533
BUSHINGS 20NF 2000A DIN 42533

REF: 510064

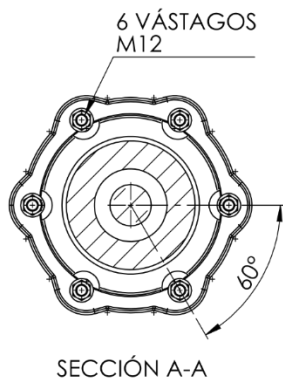
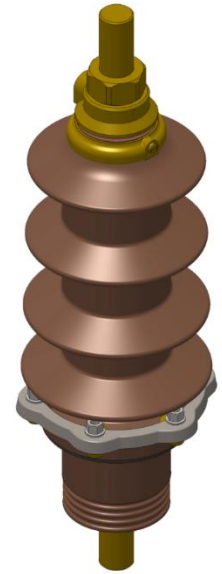
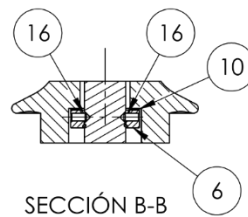
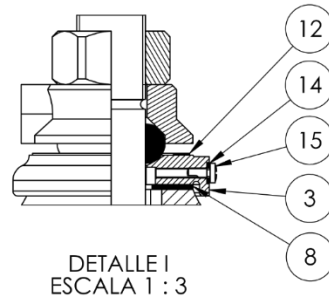
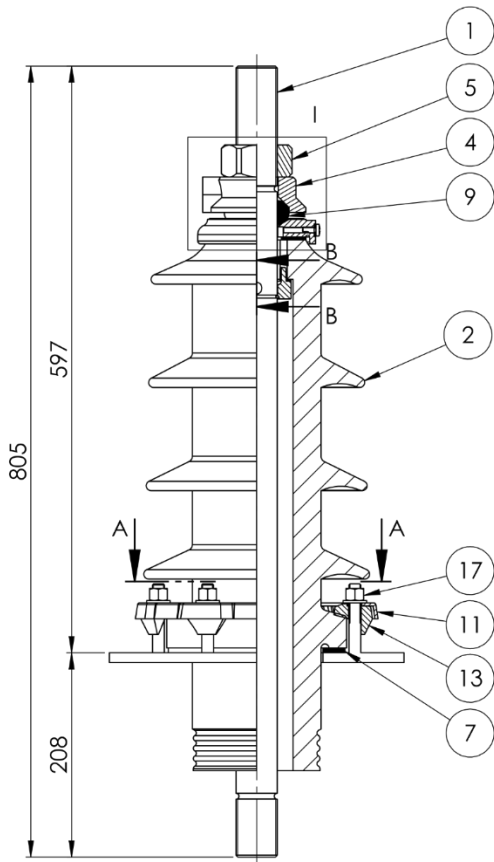


Nº	QTY.	REF.	DESIG.
1	1	220309	PERNO M-42x3 AT 20NF/2000A L675 BOLT M-42x3 AT 20NF/2000A L675
2	1	420007	AISLADOR 20F/2000-3150 DIN 42533 INSULATOR 20F/2000-3150 DIN 42533
3	1	207004	CAPERUZA 10/52KV 2000A CAP 10/52KV 2000A
4	1	808004	DISCO APRIETE 10/52 2000A TIGHTENING DISC 10/52 2000A
5	1	204004	TUERCA HEXAGONAL M-42 HEXAGONAL NUT M-42
6	1	809004	ANILLO PRESION NF 2000A PRESSURE RING NF 2000A
7	1	606014	JUNTA PLANA 180X135X5 FLAT GASKET 180X135X5
8	1	606004	JUNTA PLANA 100X50X3 FLAT GASKET 100X50X3
9	1	602004	JUNTA ANULAR 66X42X24 2000 AT RING GASKET 66X42X24 2000 AT
10	1	605004	JUNTA MUESCAS 70X56X2X62 NOTCH BOARD 70X56X2X62
11	1	208044	ARO BRIDA 2000A FIXING RING 2000A
12	1	607006	JUNTA COBRE 96X76X1 COPPER BOARD 96X76X1
13	6	209003	PIEZA PRESION 1000-3150A CLAMP PIECE 1000-3150A
14	1	607003	JUNTA NYLON 12X6,2X2 NYLON BOARD 12X6,2X2
15	1	705001	TORNILLO PURGA M6X15 DRAIN SCREW M6X15
16	2	705007	GRANO M8X15 GRUB SCREW M8X15
17	1	209004	KIT M-12 (TUERCAS + ARANDELAS) KIT M-12 (NUTS + WASHERS)



PASATAPAS 30NF 2000A DIN42533
BUSHINGS 30NF 2000A DIN 42533

REF: 510065

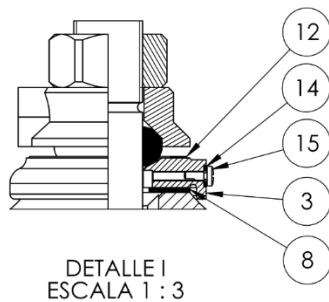
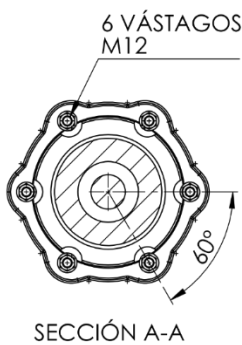
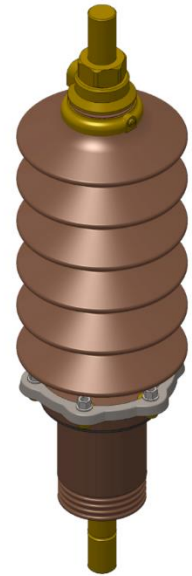
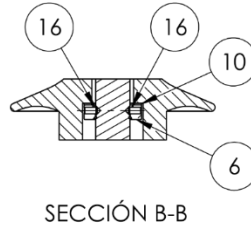
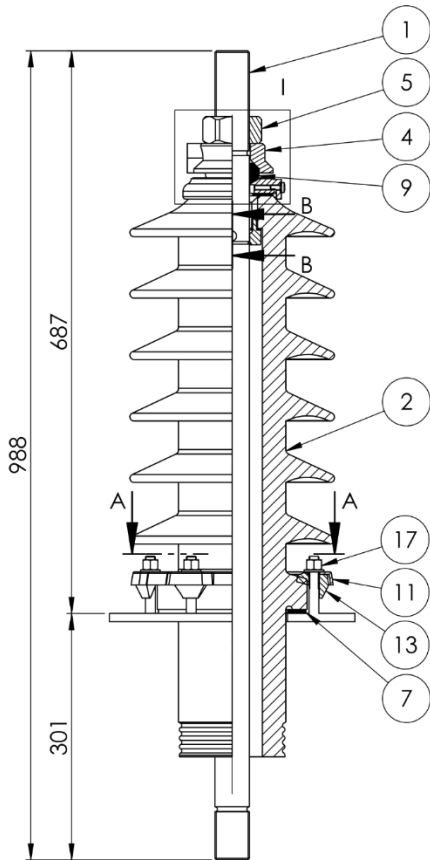


Nº	QTY.	REF.	DESIG.
1	1	220310	PERNO M-42x3 AT 30NF/2000A L805 BOLT M-42x3 AT 30NF/2000A L805
2	1	420008	AISLADOR 30F/2000-3150 DIN 42533 INSULATOR 30F/2000-3150 DIN 42533
3	1	207004	CAPERUZA 10/52KV 2000A CAP 10/52KV 2000A
4	1	808004	DISCO APRIETE 10/52 2000A TIGHTENING DISC 10/52 2000A
5	1	204004	TUERCA HEXAGONAL M-42 HEXAGONAL NUT M-42
6	1	809004	ANILLO PRESION NF 2000A PRESSURE RING NF 2000A
7	1	606014	JUNTA PLANA 180X135X5 FLAT GASKET 180X135X5
8	1	606004	JUNTA PLANA 100X50X3 FLAT GASKET 100X50X3
9	1	602004	JUNTA ANULAR 66X42X24 2000 AT RING GASKET 66X42X24 2000 AT
10	1	605004	JUNTA MUESCAS 70X56X2X62 NOTCH BOARD 70X56X2X62
11	1	208044	ARO BRIDA 2000A FIXING RING 2000A
12	1	607006	JUNTA COBRE 96X76X1 COPPER BOARD 96X76X1
13	6	209003	PIEZA PRESION 1000-3150A CLAMP PIECE 1000-3150A
14	1	607003	JUNTA NYLON 12X6,2X2 NYLON BOARD 12X6,2X2
15	1	705001	TORNILLO PURGA M6X15 DRAIN SCREW M6X15
16	2	705007	GRANO M8X15 GRUB SCREW M8X15
17	1	209004	KIT M-12 (TUERCAS + ARANDELAS) KIT M-12 (NUTS + WASHERS)



PASATAPAS 52NF 2000A DIN42533
BUSHINGS 52NF 2000A DIN 42533

REF: 550006

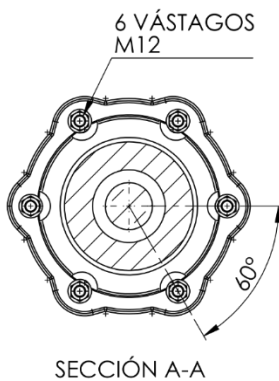
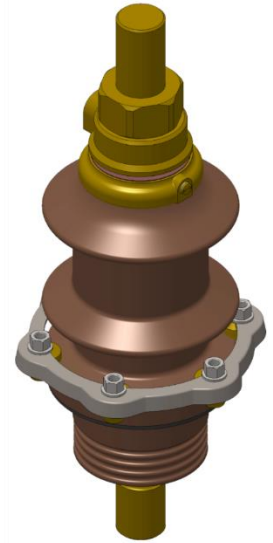
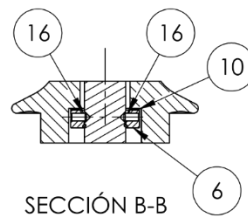
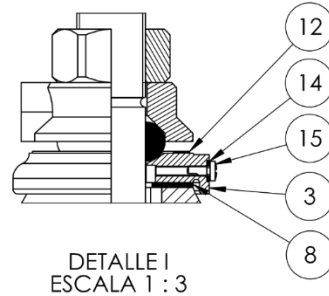
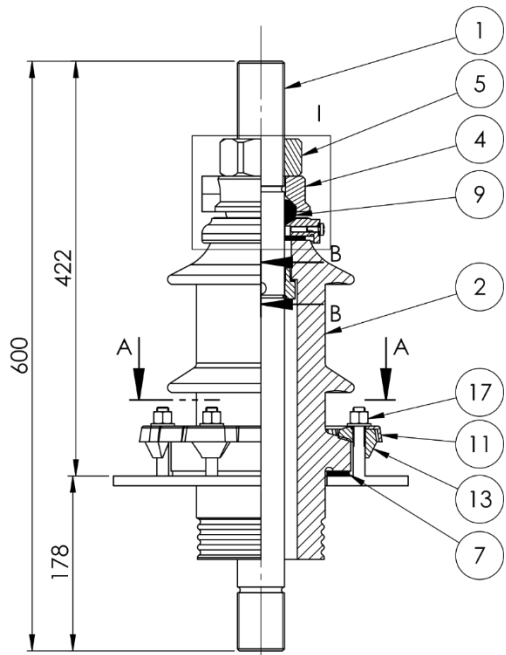


Nº	QTY.	REF.	DESIG.
1	1	220311	PERNO M-42x3 AT 52NF/2000A L988 BOLT M-42x3 AT 52NF/2000A L988
2	1	450004	AISLADOR 52KV 2000-3150A DIN42534 INSULATOR 52KV 2000-3150A DIN42534
3	1	207004	CAPERUZA 10/52KV 2000A CAP 10/52KV 2000A
4	1	808004	DISCO APRIETE 10/52 2000A TIGHTENING DISC 10/52 2000A
5	1	204004	TUERCA HEXAGONAL M-42 HEXAGONAL NUT M-42
6	1	809004	ANILLO PRESION NF 2000A PRESSURE RING NF 2000A
7	1	606014	JUNTA PLANA 180X135X5 FLAT GASKET 180X135X5
8	1	606004	JUNTA PLANA 100X50X3 FLAT GASKET 100X50X3
9	1	602004	JUNTA ANULAR 66X42X24 2000 AT RING GASKET 66X42X24 2000 AT
10	1	605004	JUNTA MUESCAS 70X56X2X62 NOTCH BOARD 70X56X2X62
11	1	208044	ARO BRIDA 2000A FIXING RING 2000A
12	1	607006	JUNTA COBRE 96X76X1 COPPER BOARD 96X76X1
13	6	209003	PIEZA PRESION 1000-3150A CLAMP PIECE 1000-3150A
14	1	607003	JUNTA NYLON 12X6,2X2 NYLON BOARD 12X6,2X2
15	1	705001	TORNILLO PURGA M6X15 DRAIN SCREW M6X15
16	2	705007	GRANO M8X15 GRUB SCREW M8X15
17	1	209004	KIT M-12 (TUERCAS + ARANDELAS) KIT M-12 (NUTS + WASHERS)



PASATAPAS 10NF 3150A DIN42533
BUSHINGS 10NF 3150A DIN 42533

REF: 510066

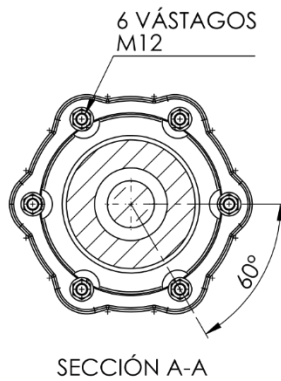
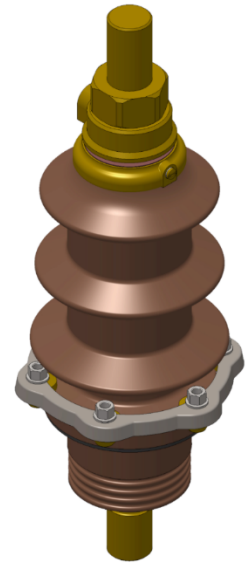
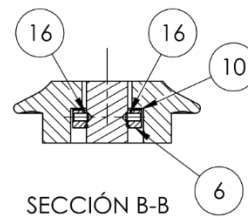
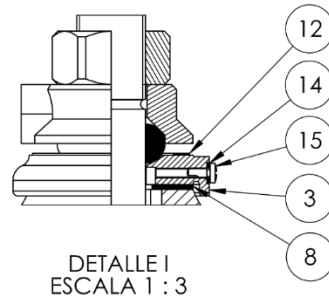
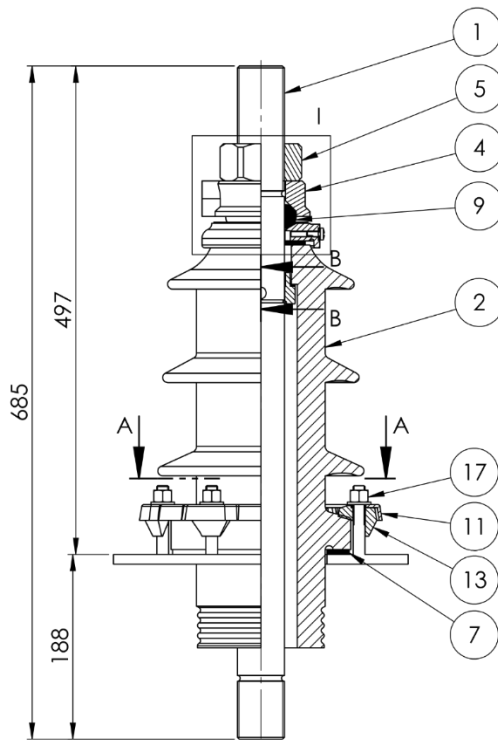


Nº	QTY.	REF.	DESIG.
1	1	220312	PERNO M-48x3 AT 10NF/3150A L580 BOLT M-48x3 AT 10NF/3150A L580
2	1	420003	AISLADOR 10F/2000-3150 DIN 42533 INSULATOR 10F/2000-3150 DIN 42533
3	1	207005	CAPERUZA 10/52KV 3150A CAP 10/52KV 3150A
4	1	808005	DISCO APRIETE 10/52 3150A TIGHTENING DISC 10/52 3150A
5	1	204005	TUERCA HEXAGONAL M-48 HEXAGONAL NUT M-48
6	1	809005	ANILLO PRESION NF 3150A PRESSURE RING NF 3150A
7	1	606014	JUNTA PLANA 180X135X5 FLAT GASKET 180X135X5
8	1	603005	JUNTA PLANA 90X50X4 FLAT GASKET 90X50X4
9	1	602005	JUNTA ANULAR 72X48X24 RING GASKET 72X48X24
10	1	605004	JUNTA MUESCAS 70X56X2X62 NOTCH BOARD 70X56X2X62
11	1	208044	ARO BRIDA 2000A FIXING RING 2000A
12	1	607006	JUNTA COBRE 96X76X1 COPPER BOARD 96X76X1
13	6	209003	PIEZA PRESION 1000-3150A CLAMP PIECE 1000-3150A
14	1	607003	JUNTA NYLON 12X6,2X2 NYLON BOARD 12X6,2X2
15	1	705001	TORNILLO PURGA M6X15 DRAIN SCREW M6X15
16	2	705007	GRANO M8X15 GRUB SCREW M8X15
17	1	209004	KIT M-12 (TUERCAS + ARANDELAS) KIT M-12 (NUTS + WASHERS)



PASATAPAS 20NF 3150A DIN42533
BUSHINGS 20NF 3150A DIN 42533

REF: 510067

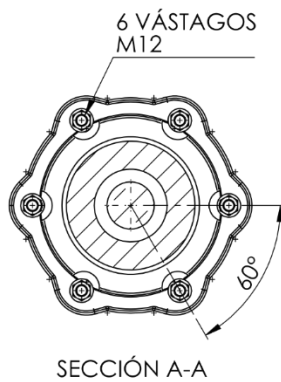
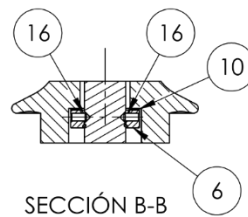
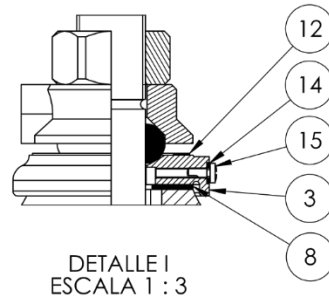
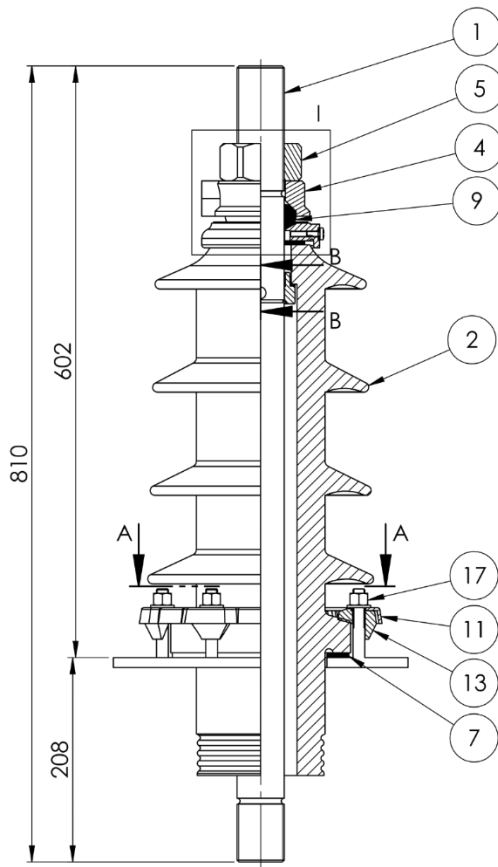


Nº	QTY.	REF.	DESIG.
1	1	220313	PERNO M-48x3 AT 20NF/3150A L685 BOLT M-48x3 AT 20NF/3150A L685
2	1	420007	AISLADOR 20F/2000-3150 DIN 42533 INSULATOR 20F/2000-3150 DIN 42533
3	1	207005	CAPERUZA 10/52KV 3150A CAP 10/52KV 3150A
4	1	808005	DISCO APRIETE 10/52 3150A TIGHTENING DISC 10/52 3150A
5	1	204005	TUERCA HEXAGONAL M-48 HEXAGONAL NUT M-48
6	1	809005	ANILLO PRESION NF 3150A PRESSURE RING NF 3150A
7	1	606014	JUNTA PLANA 180X135X5 FLAT GASKET 180X135X5
8	1	603005	JUNTA PLANA 90X50X4 FLAT GASKET 90X50X4
9	1	602005	JUNTA ANULAR 72X48X24 RING GASKET 72X48X24
10	1	605004	JUNTA MUESCAS 70X56X2X62 NOTCH BOARD 70X56X2X62
11	1	208044	ARO BRIDA 2000A FIXING RING 2000A
12	1	607006	JUNTA COBRE 96X76X1 COPPER BOARD 96X76X1
13	6	209003	PIEZA PRESION 1000-3150A CLAMP PIECE 1000-3150A
14	1	607003	JUNTA NYLON 12X6,2X2 NYLON BOARD 12X6,2X2
15	1	705001	TORNILLO PURGA M6X15 DRAIN SCREW M6X15
16	2	705007	GRANO M8X15 GRUB SCREW M8X15
17	1	209004	KIT M-12 (TUERCAS + ARANDELAS) KIT M-12 (NUTS + WASHERS)



PASATAPAS 30NF 3150A DIN42533
BUSHINGS 30NF 3150A DIN 42533

REF: 510068

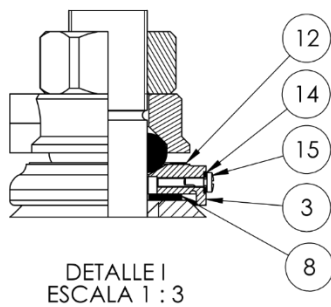
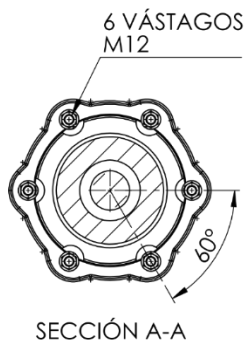
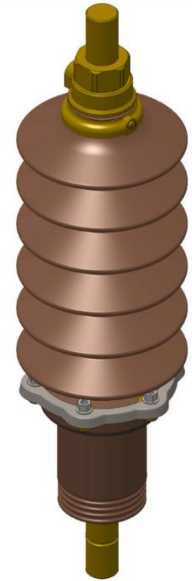
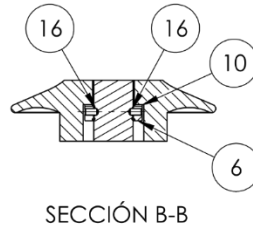
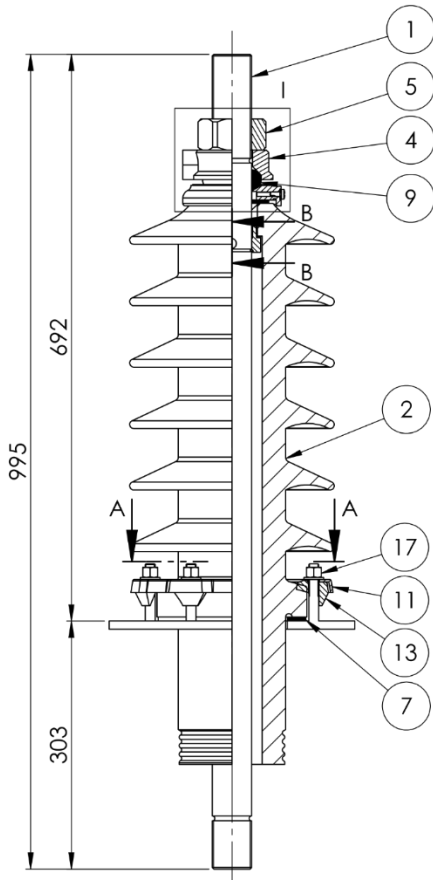


Nº	QTY.	REF.	DESIG.
1	1	220314	PERNO M-48x3 AT 30NF/3150A L810 BOLT M-48x3 AT 30NF/3150A L810
2	1	420008	AISLADOR 30F/2000-3150 DIN 42533 INSULATOR 30F/2000-3150 DIN 42533
3	1	207005	CAPERUZA 10/52KV 3150A CAP 10/52KV 3150A
4	1	808005	DISCO APRIETE 10/52 3150A TIGHTENING DISC 10/52 3150A
5	1	204005	TUERCA HEXAGONAL M-48 HEXAGONAL NUT M-48
6	1	809005	ANILLO PRESION NF 3150A PRESSURE RING NF 3150A
7	1	606014	JUNTA PLANA 180X135X5 FLAT GASKET 180X135X5
8	1	603005	JUNTA PLANA 90X50X4 FLAT GASKET 90X50X4
9	1	602005	JUNTA ANULAR 72X48X24 RING GASKET 72X48X24
10	1	605004	JUNTA MUESCAS 70X56X2X62 NOTCH BOARD 70X56X2X62
11	1	208044	ARO BRIDA 2000A FIXING RING 2000A
12	1	607006	JUNTA COBRE 96X76X1 COPPER BOARD 96X76X1
13	6	209003	PIEZA PRESION 1000-3150A CLAMP PIECE 1000-3150A
14	1	607003	JUNTA NYLON 12X6,2X2 NYLON BOARD 12X6,2X2
15	1	705001	TORNILLO PURGA M6X15 DRAIN SCREW M6X15
16	2	705007	GRANO M8X15 GRUB SCREW M8X15
17	1	209004	KIT M-12 (TUERCAS + ARANDELAS) KIT M-12 (NUTS + WASHERS)



PASATAPAS 52NF 3150A DIN42533
BUSHINGS 52NF 3150A DIN 42533

REF: 550007



Nº	QTY.	REF.	DESIG.
1	1	220315	PERNO M-48x3 AT 52NF/3150A L995 BOLT M-48x3 AT 52NF/3150A L995
2	1	450004	AISLADOR 52KV 2000-3150A DIN42534 INSULATOR 52KV 2000-3150A DIN42534
3	1	207005	CAPERUZA 10/52KV 3150A CAP 10/52KV 3150A
4	1	808005	DISCO APRIETE 10/52 3150A TIGHTENING DISC 10/52 3150A
5	1	204005	TUERCA HEXAGONAL M-48 HEXAGONAL NUT M-48
6	1	809005	ANILLO PRESION NF 3150A PRESSURE RING NF 3150A
7	1	606014	JUNTA PLANA 180X135X5 FLAT GASKET 180X135X5
8	1	603005	JUNTA PLANA 90X50X4 FLAT GASKET 90X50X4
9	1	602005	JUNTA ANULAR 72X48X24 RING GASKET 72X48X24
10	1	605004	JUNTA MUESCAS 70X56X2X62 NOTCH BOARD 70X56X2X62
11	1	208044	ARO BRIDA 2000A FIXING RING 2000A
12	1	607006	JUNTA COBRE 96X76X1 COPPER BOARD 96X76X1
13	6	209003	PIEZA PRESION 1000-3150A CLAMP PIECE 1000-3150A
14	1	607003	JUNTA NYLON 12X6,2X2 NYLON BOARD 12X6,2X2
15	1	705001	TORNILLO PURGA M6X15 DRAIN SCREW M6X15
16	2	705007	GRANO M8X15 GRUB SCREW M8X15
17	1	209004	KIT M-12 (TUERCAS + ARANDELAS) KIT M-12 (NUTS + WASHERS)

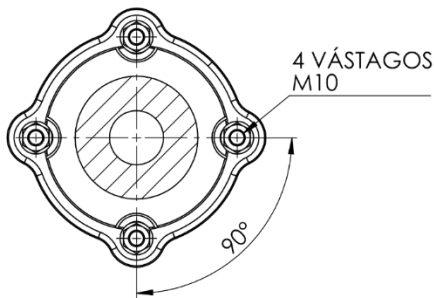
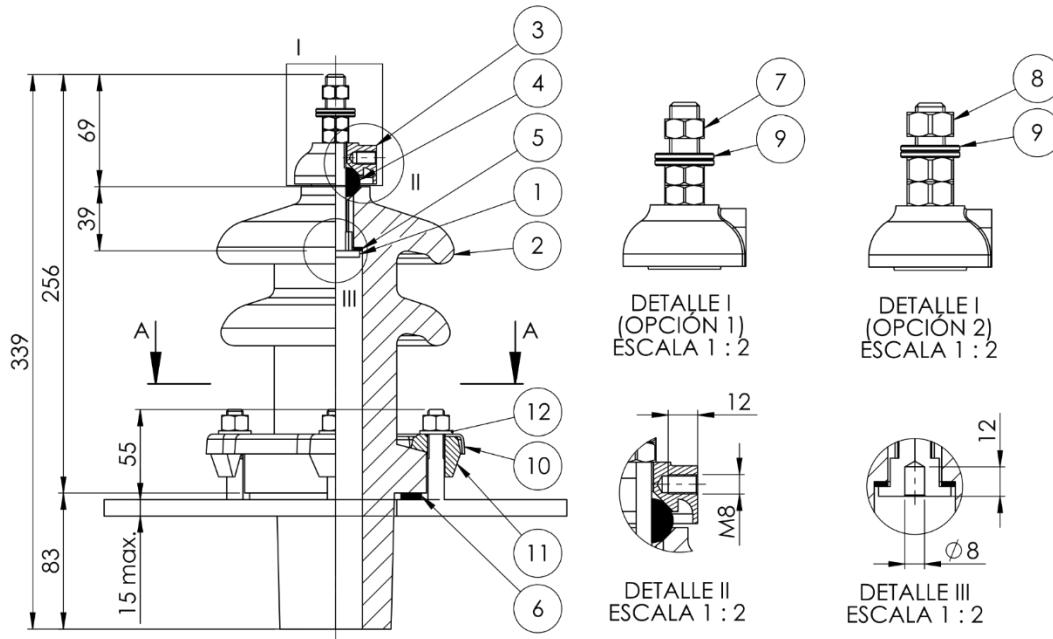
PASATAPAS ALTA TENSIÓN
HIGH VOLTAGE BUSHINGS
EN





PASATAPAS 12KV 250A P1 TP1 EN50180
BUSHINGS 12KV 250A P1 TP1 EN50180

REF: 510020



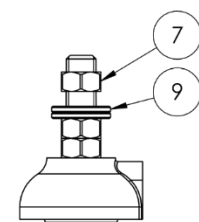
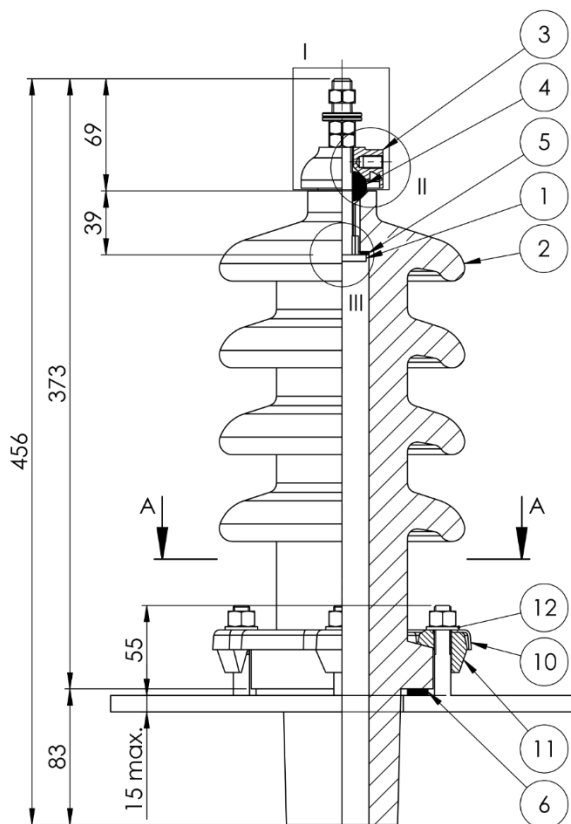
SECCIÓN A-A

Nº	QTY.	REF.	DESIG.
1	1	220951	PERNO M-12 250AT (Ø8) BOLT M-12 250AT (Ø8)
2	1	404600	AISLADOR 12/250/P1 (TIPO 1) INSULATOR 12/250/P1 (TYPE 1)
3	1	207001	CAPERUZA 250A AT CAP 250A AT
4	1	602001	JUNTA ANULAR 30X12X18 RING GASKET 30X12X18
5	1	605001	JUNTA MUESCAS 32X15X2X22 NOTCH BOARD 32X15X2X22
6	1	606001	JUNTA PLANA 105X80X4 FLAT GASKET 105X80X4
7	3	204901	TUERCA HEXAGONAL M-12 HEXAGONAL NUT M-12
8	3	204001	TUERCA HEXAGONAL M-12 (OPCIÓN 2) HEXAGONAL NUT M-12 (OPTION 2)
9	2	201021	ARANDELA PLANA M-12 FLAT WASHER M-12
10	1	208031	ARO BRIDA 250A FIXING RING 250A
11	4	209001	PIEZA PRESION 250-630A CLAMP PIECE 250-630A
12	1	209006	KIT M-10 (TUERCAS + ARANDELAS) KIT M-10 (NUTS + WASHERS)

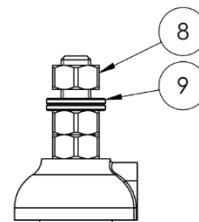


PASATAPAS 24KV 250A P2 TP2 EN50180
BUSHINGS 24KV 250A P2 TP2 EN50180

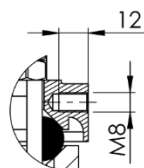
REF: 510021



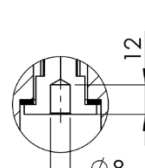
DETALLE I
(OPCIÓN 1)
ESCALA 1 : 2



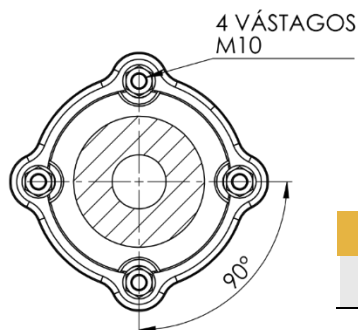
DETALLE I
(OPCIÓN 2)
ESCALA 1 : 2



DETALLE II
ESCALA 1 : 2



DETALLE III
ESCALA 1 : 2



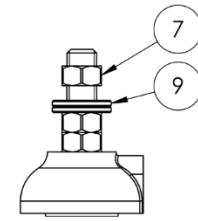
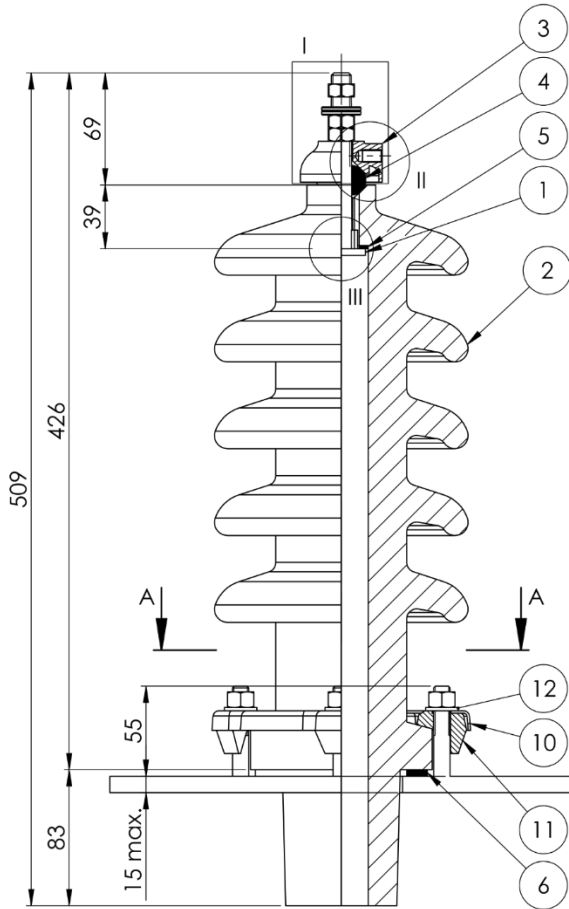
SECCIÓN A-A

Nº	QTY.	REF.	DESIG.
1	1	220951	PERNO M-12 250AT (Ø8) BOLT M-12 250AT (Ø8)
2	1	404601	AISLADOR 24/250/P2 (TIPO 2) INSULATOR 24/250/P2 (TYPE 2)
3	1	207001	CAPERUZA 250A AT CAP 250A AT
4	1	602001	JUNTA ANULAR 30X12X18 RING GASKET 30X12X18
5	1	605001	JUNTA MUESCAS 32X15X2X22 NOTCH BOARD 32X15X2X22
6	1	606001	JUNTA PLANA 105X80X4 FLAT GASKET 105X80X4
7	3	204901	TUERCA HEXAGONAL M-12 HEXAGONAL NUT M-12
8	3	204001	TUERCA HEXAGONAL M-12 (OPCIÓN 2) HEXAGONAL NUT M-12 (OPTION 2)
9	2	201021	ARANDELA PLANA M-12 FLAT WASHER M-12
10	1	208031	ARO BRIDA 250A FIXING RING 250A
11	4	209001	PIEZA PRESION 250-630A CLAMP PIECE 250-630A
12	1	209006	KIT M-10 (TUERCAS + ARANDELAS) KIT M-10 (NUTS + WASHERS)

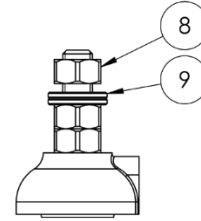


PASATAPAS 24KV 250A P3 TP3 EN50180
BUSHINGS 24KV 250A P3 TP3 EN50180

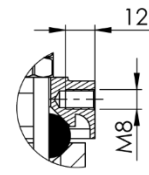
REF: 510022



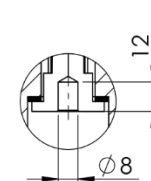
DETALLE I
(OPCIÓN 1)
ESCALA 1 : 2



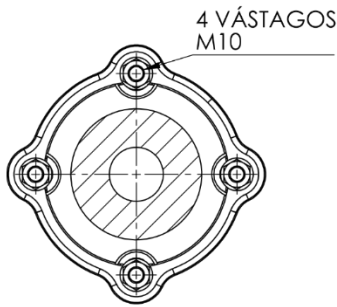
DETALLE I
(OPCIÓN 2)
ESCALA 1 : 2



DETALLE II
ESCALA 1 : 2



DETALLE III
ESCALA 1 : 2



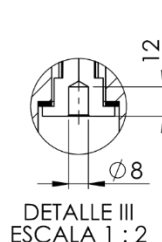
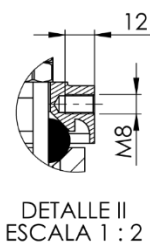
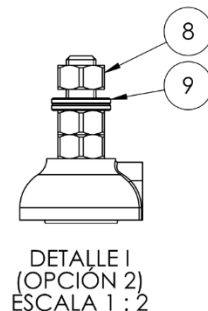
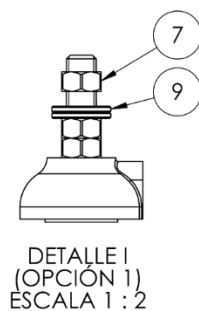
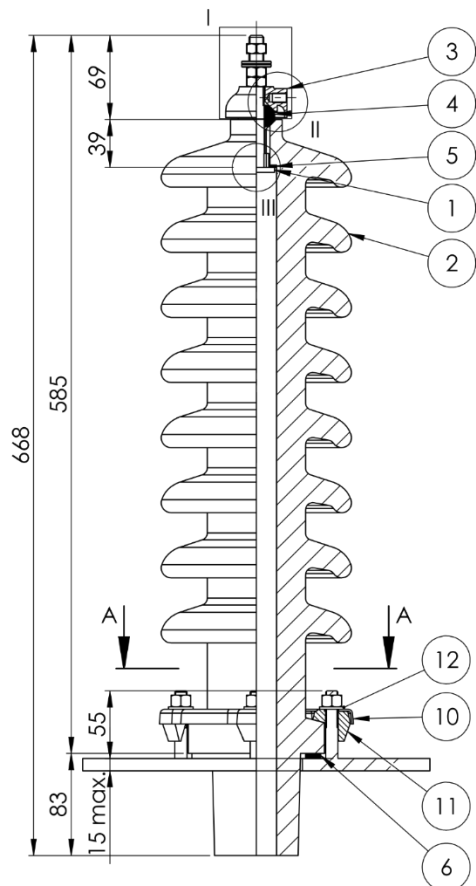
SECCIÓN A-A

Nº	QTY.	REF.	DESIG.
1	1	220951	PERNO M-12 250AT (Ø8) BOLT M-12 250AT (Ø8)
2	1	404701	AISLADOR 36/250/P1 (TIPO 3) INSULATOR 36/250/P1 (TYPE 3)
3	1	207001	CAPERUZA 250A AT CAP 250A AT
4	1	602001	JUNTA ANULAR 30X12X18 RING GASKET 30X12X18
5	1	605001	JUNTA MUESCAS 32X15X2X22 NOTCH BOARD 32X15X2X22
6	1	606001	JUNTA PLANA 105X80X4 FLAT GASKET 105X80X4
7	3	204901	TUERCA HEXAGONAL M-12 HEXAGONAL NUT M-12
8	3	204001	TUERCA HEXAGONAL M-12 (OPCIÓN 2) HEXAGONAL NUT M-12 (OPTION 2)
9	2	201021	ARANDELA PLANA M-12 FLAT WASHER M-12
10	1	208031	ARO BRIDA 250A FIXING RING 250A
11	4	209001	PIEZA PRESION 250-630A CLAMP PIECE 250-630A
12	1	209006	KIT M-10 (TUERCAS + ARANDELAS) KIT M-10 (NUTS + WASHERS)



PASATAPAS 36KV 250A P3 TP4 EN50180
BUSHINGS 36KV 250A P3 TP4 EN50180

REF: 510023

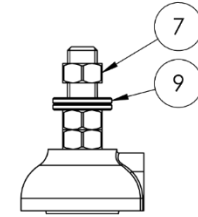
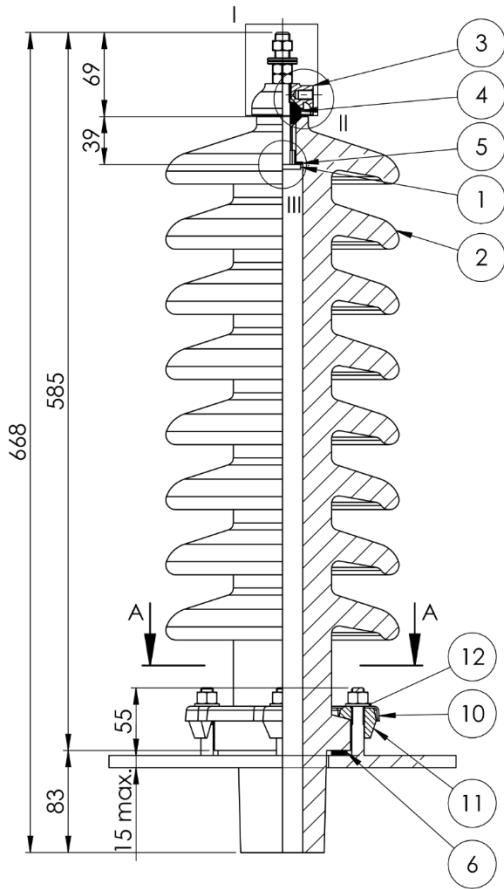


Nº	QTY.	REF.	DESIG.
1	1	220951	PERNO M-12 250AT (Ø8) BOLT M-12 250AT (Ø8)
2	1	404711	AISLADOR 36/250/P3 (TIPO 4) INSULATOR 36/250/P3 (TYPE 4)
3	1	207001	CAPERUZA 250A AT CAP 250A AT
4	1	602001	JUNTA ANULAR 30X12X18 RING GASKET 30X12X18
5	1	605001	JUNTA MUESCAS 32X15X2X22 NOTCH BOARD 32X15X2X22
6	1	606001	JUNTA PLANA 105X80X4 FLAT GASKET 105X80X4
7	3	204901	TUERCA HEXAGONAL M-12 HEXAGONAL NUT M-12
8	3	204001	TUERCA HEXAGONAL M-12 (OPCIÓN 2) HEXAGONAL NUT M-12 (OPTION 2)
9	2	201021	ARANDELA PLANA M-12 FLAT WASHER M-12
10	1	208031	ARO BRIDA 250A FIXING RING 250A
11	4	209001	PIEZA PRESION 250-630A CLAMP PIECE 250-630A
12	1	209006	KIT M-10 (TUERCAS + ARANDELAS) KIT M-10 (NUTS + WASHERS)

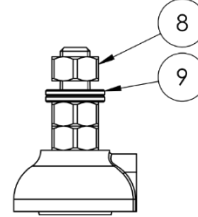


PASATAPAS 36KV 250A P4 TP5 EN50180
BUSHINGS 36KV 250A P4 TP5 EN50180

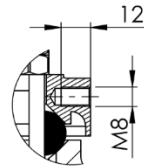
REF: 510024



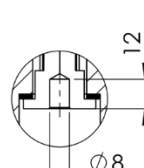
DETALLE I
(OPCIÓN 1)
ESCALA 1 : 2



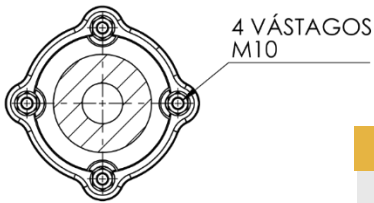
DETALLE I
(OPCIÓN 2)
ESCALA 1 : 2



DETALLE II
ESCALA 1 : 2



DETALLE III
ESCALA 1 : 2



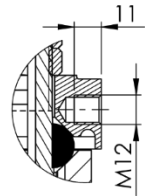
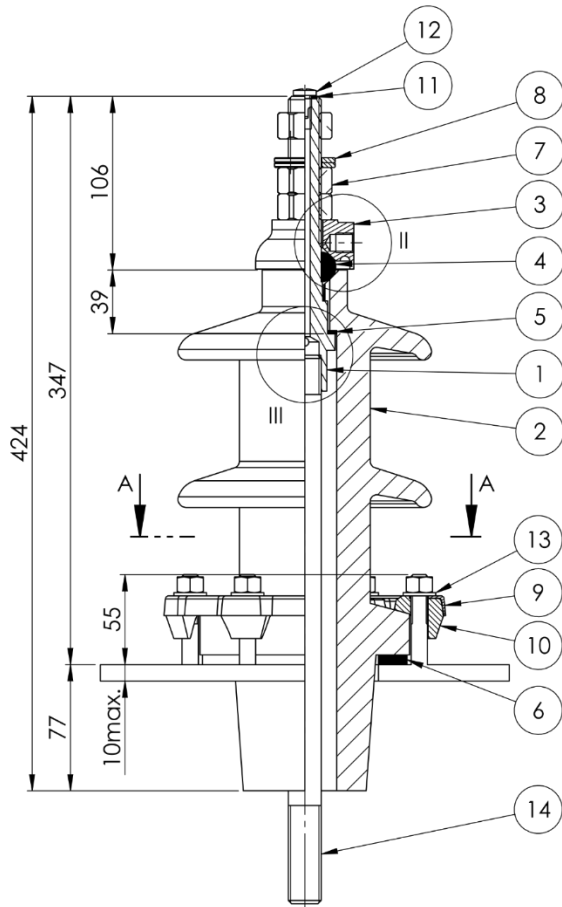
SECCIÓN A-A
ESCALA 1 : 4

Nº	QTY.	REF.	DESIG.
1	1	220951	PERNO M-12 250AT (Ø8) BOLT M-12 250AT (Ø8)
2	1	404702	AISLADOR 36/250/P4 (TIPO 5) INSULATOR 36/250/P4 (TYPE 5)
3	1	207001	CAPERUZA 250A AT CAP 250A AT
4	1	602001	JUNTA ANULAR 30X12X18 RING GASKET 30X12X18
5	1	605001	JUNTA MUESCAS 32X15X2X22 NOTCH BOARD 32X15X2X22
6	1	606001	JUNTA PLANA 105X80X4 FLAT GASKET 105X80X4
7	3	204901	TUERCA HEXAGONAL M-12 HEXAGONAL NUT M-12
8	3	204001	TUERCA HEXAGONAL M-12 (OPCIÓN 2) HEXAGONAL NUT M-12 (OPTION 2)
9	2	201021	ARANDELA PLANA M-12 FLAT WASHER M-12
10	1	208031	ARO BRIDA 250A FIXING RING 250A
11	4	209001	PIEZA PRESION 250-630A CLAMP PIECE 250-630A
12	1	209006	KIT M-10 (TUERCAS + ARANDELAS) KIT M-10 (NUTS + WASHERS)

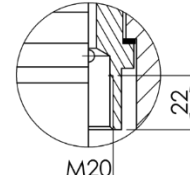


PASATAPAS 12KV 630A P3 TP6 EN50180
BUSHINGS 12KV 630A P3 TP6 EN50180

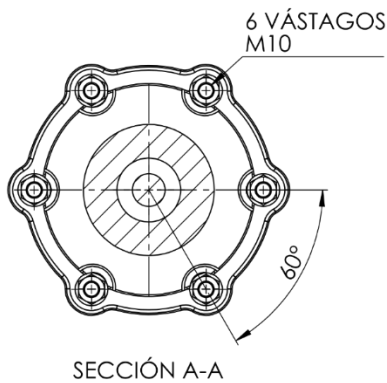
REF: 510025



DETALLE II
ESCALA 1 : 2



DETALLE III
ESCALA 1 : 2

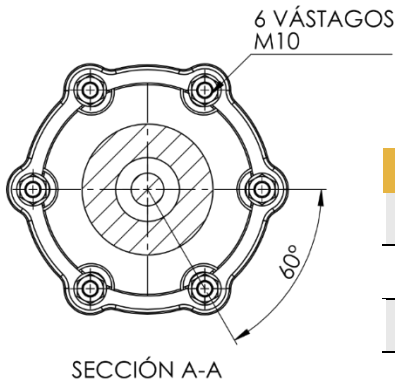
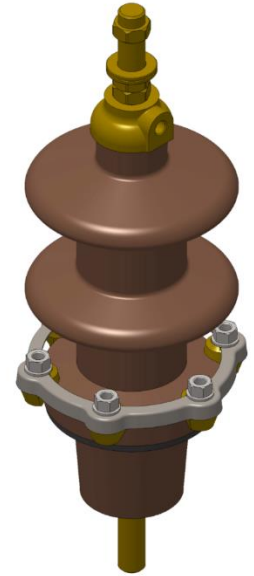
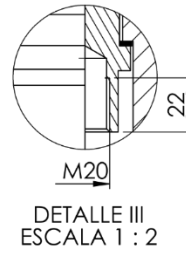
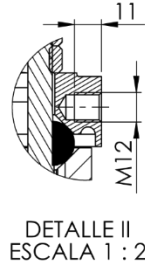
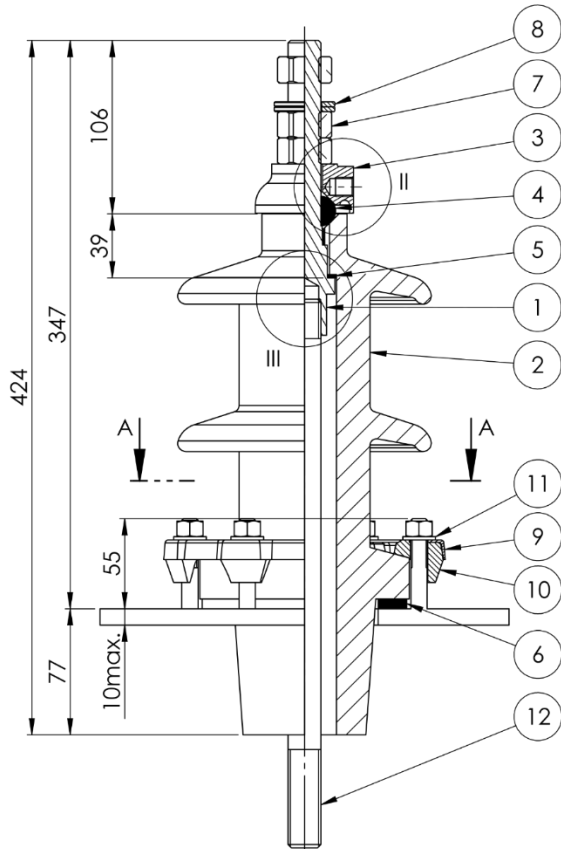


Nº	QTY.	REF.	DESIG.
1	1	220201	PERNO M-20 10/52KV 630A BOLT M-20 10/52KV 630A
2	1	404704	AISLADOR 12/630/P3 (TIPO 6) INSULATOR 12/630/P3 (TYPE 6)
3	1	207002	CAPERUZA 10/30KV 630A CAP 10/30KV 630A
4	1	602002	JUNTA ANULAR 38X20X18 RING GASKET 38X20X18
5	1	605007	JUNTA MUESCAS 38X24X2X29 NOTCH BOARD 38X24X2X29
6	1	603030	JUNTA PLANA 125X90X6 FLAT GASKET 125X90X6
7	3	204002	TUERCA HEXAGONAL M-20 HEXAGONAL NUT M-20
8	2	201022	ARANDELA PLANA M-20 FLAT WASHER M-20
9	1	208032	ARO BRIDA 630A FIXING RING 630A
10	6	209001	PIEZA PRESION 250-630A CLAMP PIECE 250-630A
11	1	608001	JUNTA POLIAMIDA 8X14X2 POLYAMIDE GASKET 8X14X2
12	1	705002	TORNILLO PURGA M8X20 DRAIN SCREW M8X20
13	1	209006	KIT M-10 (TUERCAS + ARANDELAS) KIT M-10 (NUTS + WASHERS)
14	1	220029	PERNO INF. M-20 AT 12NF/630A TP6 L335 (OPC.) BOLT INF. M-20 AT 12NF/630A TP6 L335 (OPT.)



PASATAPAS 12KV 630A P3 TP6 SIN PURGA EN50180
BUSHINGS 12KV 630A P3 TP6 NO PURGE EN50180

REF: 510046

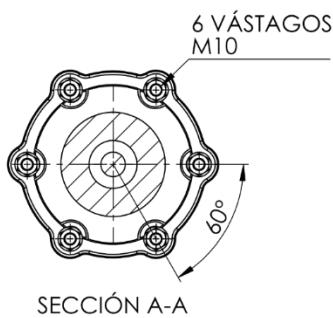
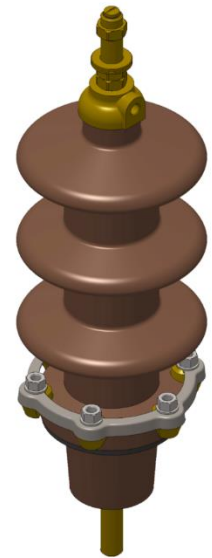
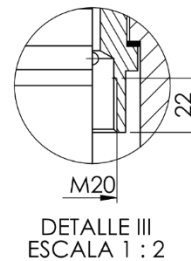
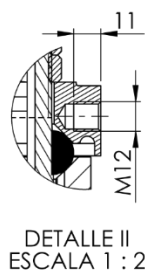
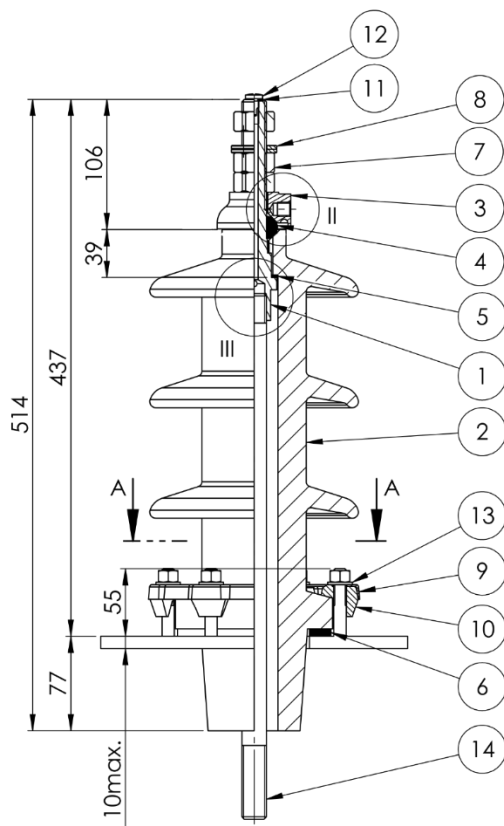


Nº	QTY.	REF.	DESIG.
1	1	220203	PERNO M-20 10/52KV 630A BOLT M-20 10/52KV 630A
2	1	404704	AISLADOR 12/630/P3 (TIPO 6) INSULATOR 12/630/P3 (TYPE 6)
3	1	207002	CAPERUZA 10/30KV 630A CAP 10/30KV 630A
4	1	602002	JUNTA ANULAR 38X20X18 RING GASKET 38X20X18
5	1	605007	JUNTA MUESCAS 38X24X2X29 NOTCH BOARD 38X24X2X29
6	1	603030	JUNTA PLANA 125X90X6 FLAT GASKET 125X90X6
7	3	204002	TUERCA HEXAGONAL M-20 HEXAGONAL NUT M-20
8	2	201022	ARANDELA PLANA M-20 FLAT WASHER M-20
9	1	208032	ARO BRIDA 630A FIXING RING 630A
10	6	209001	PIEZA PRESION 250-630A CLAMP PIECE 250-630A
11	1	209006	KIT M-10 (TUERCAS + ARANDELAS) KIT M-10 (NUTS + WASHERS)
12	1	220029	PERNO INF. M-20 AT 12NF/630A TP6 L335 (OPC.) BOLT INF. M-20 AT 12NF/630A TP6 L335 (OPT.)



PASATAPAS 12KV 630A P4 TP7 EN50180
BUSHINGS 12KV 1000A P3 TP6 EN50180

REF: 510026

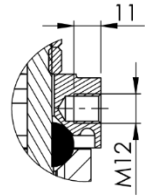
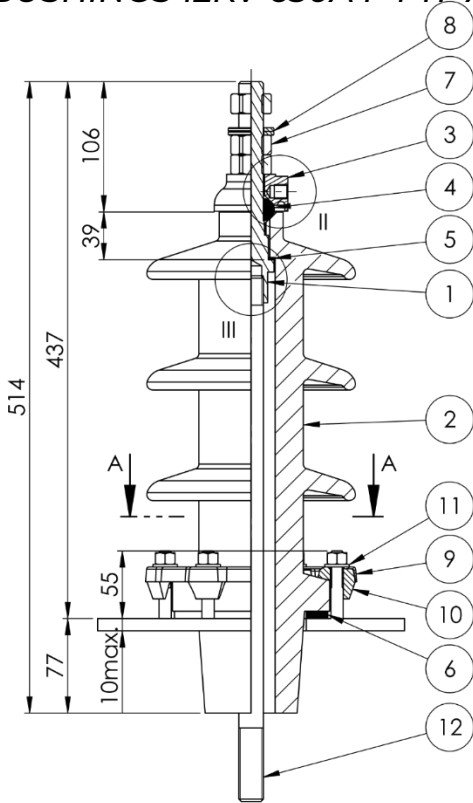


Nº	QTY.	REF.	DESIG.
1	1	220201	PERNO M-20 10/52KV 630A BOLT M-20 10/52KV 630A
2	1	404703	AISLADOR 24/630/P2 (TIPO 7) INSULATOR 24/630/P2 (TYPE 7)
3	1	207002	CAPERUZA 10/30KV 630A CAP 10/30KV 630A
4	1	602002	JUNTA ANULAR 38X20X18 RING GASKET 38X20X18
5	1	605007	JUNTA MUESCAS 38X24X29 NOTCH BOARD 38X24X29
6	1	603030	JUNTA PLANA 125X90X6 FLAT GASKET 125X90X6
7	3	204002	TUERCA HEXAGONAL M-20 HEXAGONAL NUT M-20
8	2	201022	ARANDELA PLANA M-20 FLAT WASHER M-20
9	1	208032	ARO BRIDA 630A FIXING RING 630A
10	6	209001	PIEZA PRESION 250-630A CLAMP PIECE 250-630A
11	1	608001	JUNTA POLIAMIDA 8X14X2 POLYAMIDE GASKET 8X14X2
12	1	705002	TORNILLO PURGA M8X20 DRAIN SCREW M8X20
13	1	209006	KIT M-10 (TUERCAS + ARANDELAS) KIT M-10 (NUTS + WASHERS)
14	1	220030	PERNO INF. M-20 AT 12-24NF/630A TP7 L428 (OPC.) BOLT INF. M-20 AT 12-24NF/630A TP7 L428 (OPT.)

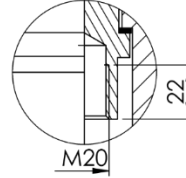


PASATAPAS 12KV 630A P4 TP7 SIN PURGA EN50180
BUSHINGS 12KV 630A P4 TP7 NO PURGE EN50180

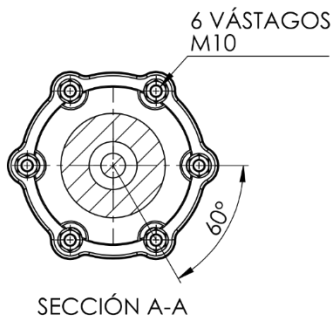
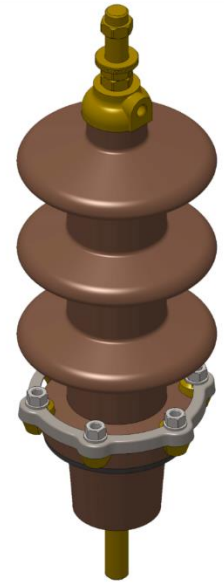
REF: 510047



DETALLE II
ESCALA 1 : 2



DETALLE III
ESCALA 1 : 2



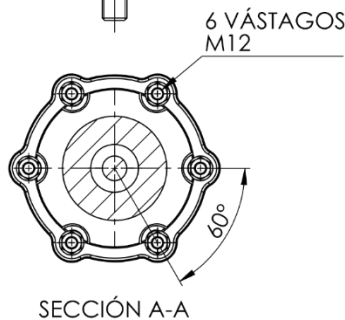
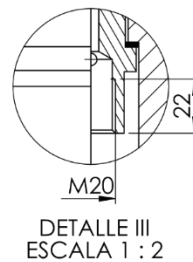
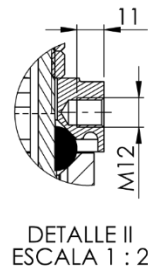
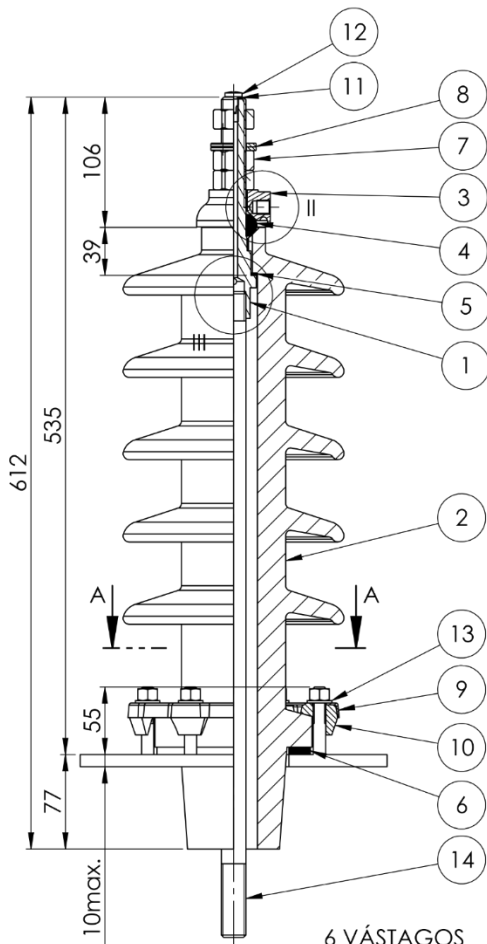
SECCIÓN A-A

Nº	QTY.	REF.	DESIG.
1	1	220203	PERNO M-20 10/52KV 630A BOLT M-20 10/52KV 630A
2	1	404703	AISLADOR 24/630/P2 (TIPO 7) INSULATOR 24/630/P2 (TYPE 7)
3	1	207002	CAPERUZA 10/30KV 630A CAP 10/30KV 630A
4	1	602002	JUNTA ANULAR 38X20X18 RING GASKET 38X20X18
5	1	605007	JUNTA MUESCAS 38X24X29 NOTCH BOARD 38X24X29
6	1	603030	JUNTA PLANA 125X90X6 FLAT GASKET 125X90X6
7	3	204002	TUERCA HEXAGONAL M-20 HEXAGONAL NUT M-20
8	2	201022	ARANDELA PLANA M-20 FLAT WASHER M-20
9	1	208032	ARO BRIDA 630A FIXING RING 630A
10	6	209001	PIEZA PRESION 250-630A CLAMP PIECE 250-630A
11	1	209006	KIT M-10 (TUERCAS + ARANDELAS) KIT M-10 (NUTS + WASHERS)
12	1	220030	PERNO INF. M-20 AT 12-24NF/630A TP7 L428 (OPC.) BOLT INF. M-20 AT 12-24NF/630A TP7 L428 (OPT.)



PASATAPAS 36KV 630A P2 TP8 EN50180
BUSHINGS 36KV 630A P2 TP8 EN50180

REF: 510027

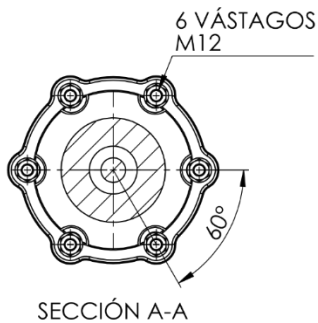
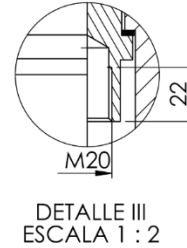
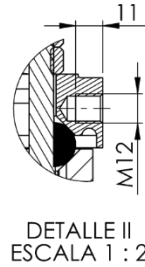
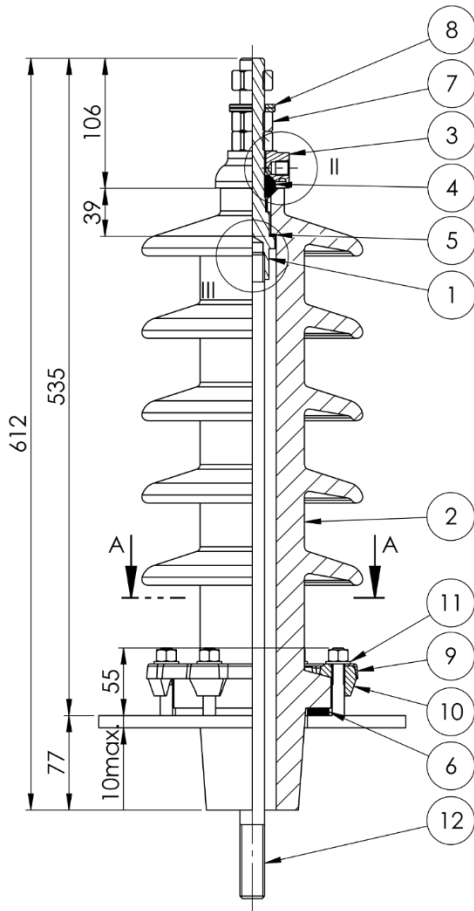


Nº	QTY.	REF.	DESIG.
1	1	220201	PERNO M-20 10/52KV 630A BOLT M-20 10/52KV 630A
2	1	404602	AISLADOR 36/630/P3 (TIPO 8) INSULATOR 36/630/P3 (TYPE 8)
3	1	207002	CAPERUZA 10/30KV 630A CAP 10/30KV 630A
4	1	602002	JUNTA ANULAR 38X20X18 RING GASKET 38X20X18
5	1	605007	JUNTA MUESCAS 38X24X2X29 NOTCH BOARD 38X24X2X29
6	1	603030	JUNTA PLANA 125X90X6 FLAT GASKET 125X90X6
7	3	204002	TUERCA HEXAGONAL M-20 HEXAGONAL NUT M-20
8	2	201022	ARANDELA PLANA M-20 FLAT WASHER M-20
9	1	208032	ARO BRIDA 630A FIXING RING 630A
10	6	209001	PIEZA PRESION 250-630A CLAMP PIECE 250-630A
11	1	608001	JUNTA POLIAMIDA 8X14X2 POLYAMIDE GASKET 8X14X2
12	1	705002	TORNILLO PURGA M8X20 DRAIN SCREW M8X20
13	1	209006	KIT M-10 (TUERCAS + ARANDELAS) KIT M-10 (NUTS + WASHERS)
14	1	220031	PERNO INF. M-20 AT 24-36NF/630A TP8 L526 (OPC.) BOLT INF. M-20 AT 24-36NF/630A TP8 L526 (OPT.)



PASATAPAS 36KV 630A P2 TP8 SIN PURGA EN50180
BUSHINGS 36KV 630A P2 TP8 SIN PURGA EN50180

REF: 510048

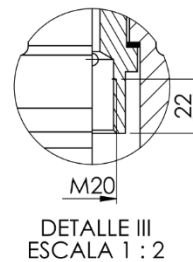
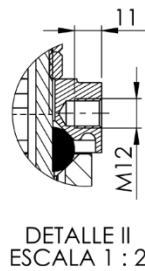
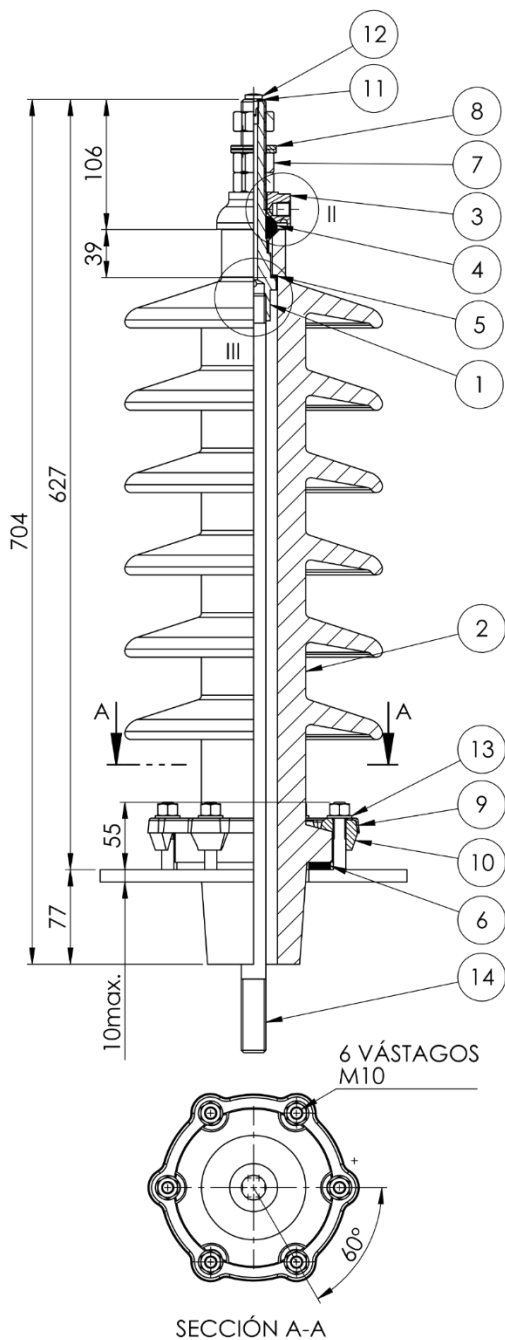


Nº	QTY.	REF.	DESIG.
1	1	220203	PERNO M-20 10/52KV 630A BOLT M-20 10/52KV 630A
2	1	404602	AISLADOR 36/630/P2 (TIPO 8) INSULATOR 36/630/P2 (TYPE 8)
3	1	207002	CAPERUZA 10/30KV 630A CAP 10/30KV 630A
4	1	602002	JUNTA ANULAR 38X20X18 RING GASKET 38X20X18
5	1	605007	JUNTA MUESCAS 38X24X2X29 NOTCH BOARD 38X24X2X29
6	1	603030	JUNTA PLANA 125X90X6 FLAT GASKET 125X90X6
7	3	204002	TUERCA HEXAGONAL M-20 HEXAGONAL NUT M-20
8	2	201022	ARANDELA PLANA M-20 FLAT WASHER M-20
9	1	208032	ARO BRIDA 630A FIXING RING 630A
10	6	209001	PIEZA PRESION 250-630A CLAMP PIECE 250-630A
11	1	209006	KIT M-10 (TUERCAS + ARANDELAS) KIT M-10 (NUTS + WASHERS)
12	1	220031	PERNO INF. M-20 AT 24-36NF/630A TP8 L526 (OPC.) BOLT INF. M-20 AT 24-36NF/630A TP8 L526 (OPT.)



PASATAPAS 36KV 630A P4 TP9 EN50180
BUSHINGS 36KV 630A P4 TP9 EN50180

REF: 510028

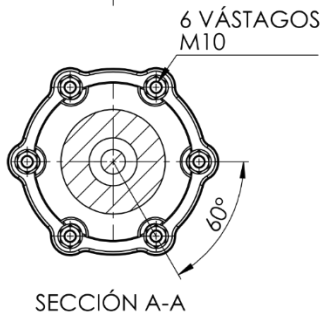
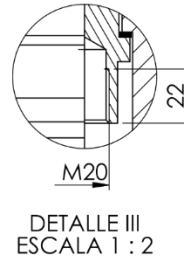
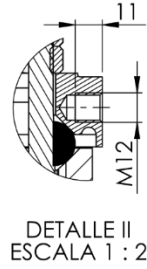
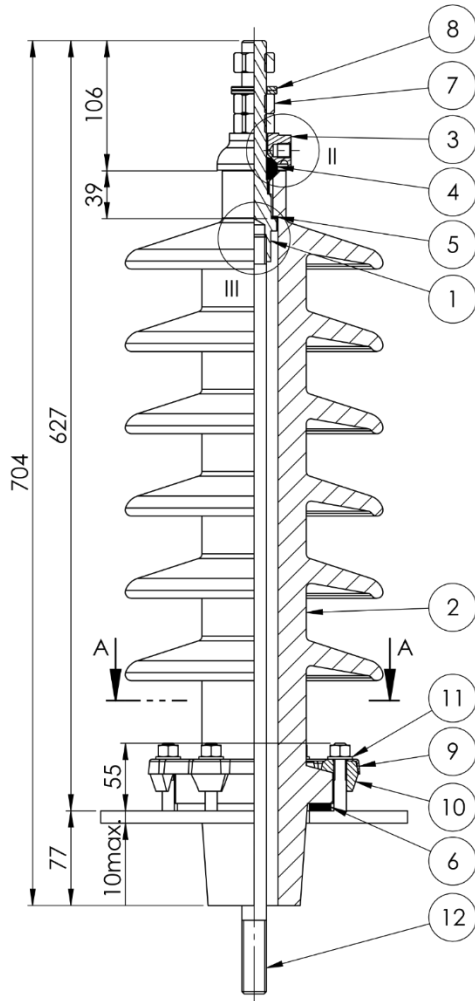


Nº	QTY.	REF.	DESIG.
1	1	220201	PERNO M-20 10/52KV 630A BOLT M-20 10/52KV 630A
2	1	410001	AISLADOR 36/630/P4 (TIPO 9) INSULATOR 36/630/P4 (TYPE 9)
3	1	207002	CAPERUZA 10/30KV 630A CAP 10/30KV 630A
4	1	602002	JUNTA ANULAR 38X20X18 RING GASKET 38X20X18
5	1	605007	JUNTA MUESCAS 38X24X2X29 NOTCH BOARD 38X24X2X29
6	1	603030	JUNTA PLANA 125X90X6 FLAT GASKET 125X90X6
7	3	204002	TUERCA HEXAGONAL M-20 HEXAGONAL NUT M-20
8	2	201022	ARANDELA PLANA M-20 FLAT WASHER M-20
9	1	208032	ARO BRIDA 630A FIXING RING 630A
10	6	209001	PIEZA PRESION 250-630A CLAMP PIECE 250-630A
11	1	608001	JUNTA POLIAMIDA 8X14X2 POLYAMIDE GASKET 8X14X2
12	1	705002	TORNILLO PURGA M8X20 DRAIN SCREW M8X20
13	1	209006	KIT M-10 (TUERCAS + ARANDELAS) KIT M-10 (NUTS + WASHERS)
14	1	220032	PERNO INF. M-20 AT 36NF/630A TP9 L618 (OPC.) BOLT INF. M-20 AT 36NF/630A TP9 L618 (OPT.)



PASATAPAS 36KV 630A P4 TP9 SIN PURGA EN50180
BUSHINGS 36KV 630A P4 TP9 NO PURGE EN50180

REF: 510049

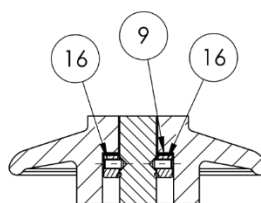
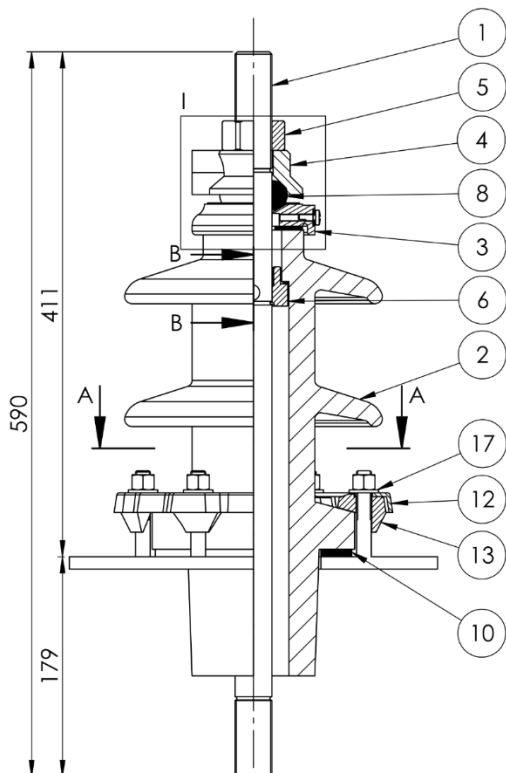


Nº	QTY.	REF.	DESIG.
1	1	220203	PERNO M-20 10/52KV 630A BOLT M-20 10/52KV 630A
2	1	410001	AISLADOR 6/630/P4 (TIPO 9) INSULATOR 6/630/P4 (TYPE 9)
3	1	207002	CAPERUZA 10/30KV 630A CAP 10/30KV 630A
4	1	602002	JUNTA ANULAR 38X20X18 RING GASKET 38X20X18
5	1	605007	JUNTA MUESCAS 38X24X29 NOTCH BOARD 38X24X29
6	1	603030	JUNTA PLANA 125X90X6 FLAT GASKET 125X90X6
7	3	204002	TUERCA HEXAGONAL M-20 HEXAGONAL NUT M-20
8	2	201022	ARANDELA PLANA M-20 FLAT WASHER M-20
9	1	208032	ARO BRIDA 630A FIXING RING 630A
10	6	209001	PIEZA PRESION 250-630A CLAMP PIECE 250-630A
11	1	209006	KIT M-10 (TUERCAS + ARANDELAS) KIT M-10 (NUTS + WASHERS)
12	1	220032	PERNO INF. M-20 AT 36NF/630A TP9 L618 (OPC.) BOLT INF. M-20 AT 36NF/630A TP9 L618 (OPT.)

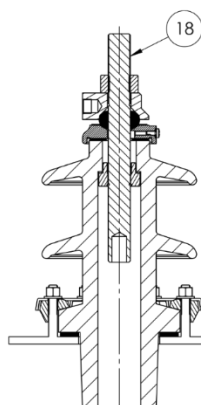


PASATAPAS 12KV 1250A P4 TP21 EN50180
BUSHINGS 12KV 1250A P4 TP21 EN50180

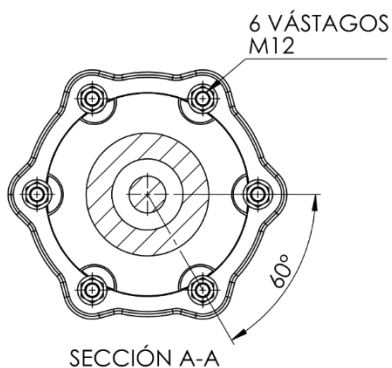
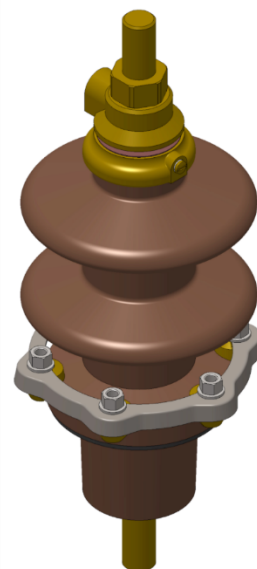
REF: 510044



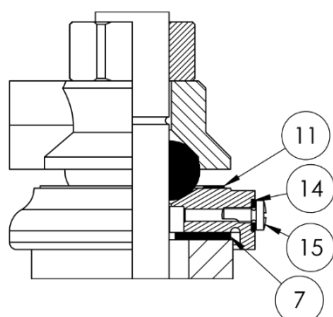
SECCIÓN B-B



OPCIÓN 2



SECCIÓN A-A



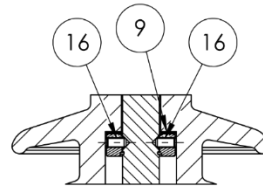
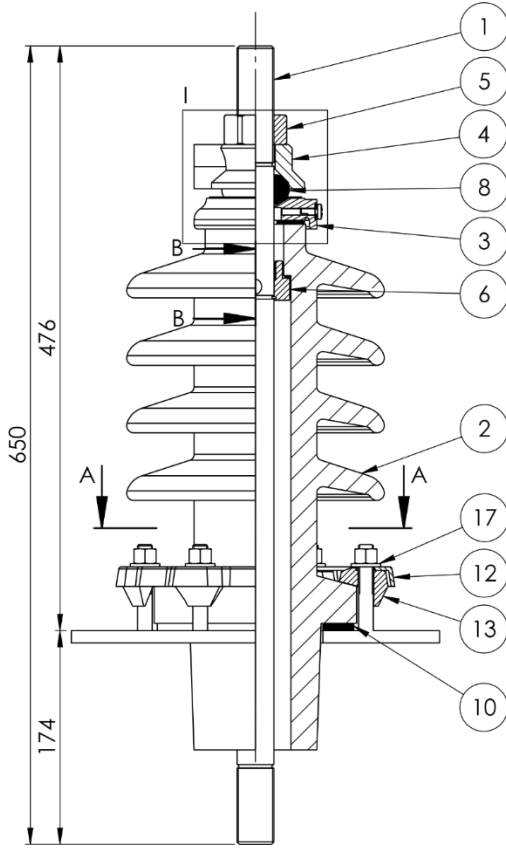
DETALLE I
ESCALA 1 : 2

Nº	QTY.	REF.	DESIG.
1	1	220316	PERNO M-30x2 AT 12NF/1250A TP21 L590 BOLT M-30x2 AT 12NF/1250A TP21 L590
2	1	440002	AISLADOR 12/1250/P4 (TIPO 21) INSULATOR 12/1250/P4 (TIPO 21)
3	1	207003	CAPERUZA 10/52KV 1000A CAP 10/52KV 1000A
4	1	808003	DISCO APRIETE 10/52 1000A TIGHTENING DISC 10/52 1000A
5	1	204003	TUERCA HEXAGONAL M-30 HEXAGONAL NUT M-30
6	1	809003	ANILLO PRESION NF 1000A PRESSURE RING NF 1000A
7	1	606003	JUNTA PLANA 80X35X3 FLAT GASKET 80X35X3
8	1	602003	JUNTA ANULAR 55X30X24 RING GASKET 55X30X24
9	1	605003	JUNTA MUESCAS 56X32X2X48 NOTCH BOARD 56X32X2X48
10	1	606013	JUNTA PLANA 160X110X6 FLAT GASKET 160X110X6
11	1	607004	JUNTA COBRE 76X58X1 COPPER BOARD 76X58X1
12	1	208043	ARO BRIDA 1000A FIXING RING 1000A
13	6	209003	PIEZA PRESION 1000-3150A CLAMP PIECE 1000-3150A
14	1	607003	JUNTA NYLON 12X6,2X2 NYLON BOARD 12X6,2X2
15	1	705001	TORNILLO PURGA M6X15 DRAIN SCREW M6X15
16	2	705007	GRANO M8X15 GRUB SCREW M8X15
17	1	209004	KIT M-12 (TUERCAS + ARANDELAS) KIT M-12 (NUTS + WASHERS)
18	1	220300	PERNO M-30 1000A CORTO Ø20 (OPCION 2) BOLT M-30 1000A SHORT Ø20 (OPTION 2)

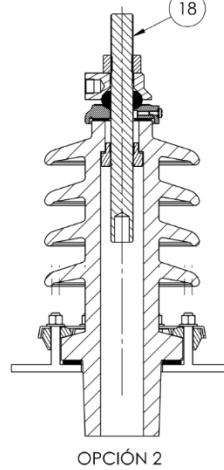


PASATAPAS 24KV 1250A P3 TP22 EN50180
BUSHINGS 24KV 1250A P3 TP22 EN50180

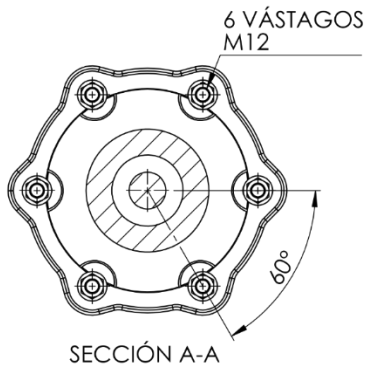
REF: 510039



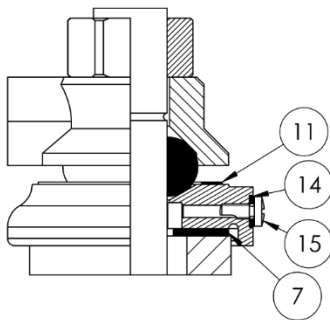
SECCIÓN B-B



OPCIÓN 2



SECCIÓN A-A



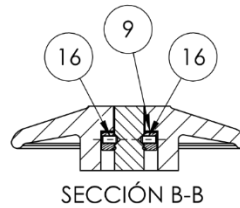
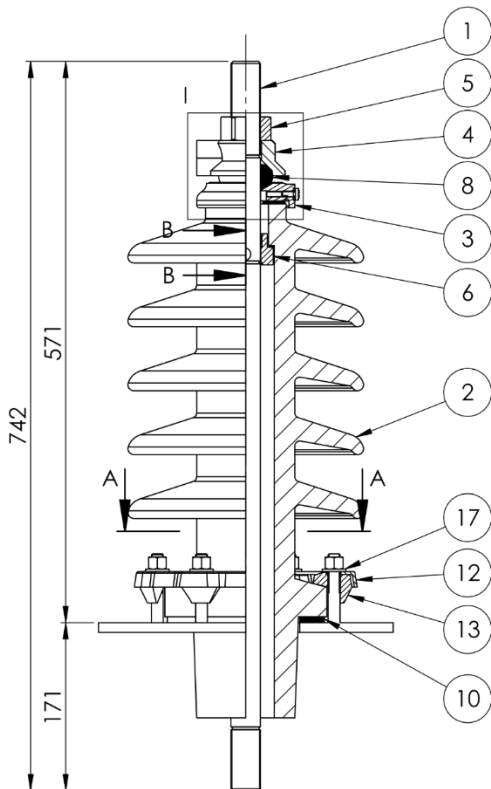
DETALLE I
ESCALA 1:2

Nº	QTY.	REF.	DESIG.
1	1	220317	PERNO M-30x2 AT 24NF/1250A TP22 L650 BOLT M-30x2 AT 24NF/1250A TP22 L650
2	1	440005	AISLADOR 24/1250/P3 (TIPO 22) INSULATOR 24/1250/P3 (TYPE 22)
3	1	207003	CAPERUZA 10/52KV 1000A CAP 10/52KV 1000A
4	1	808003	DISCO APRIETE 10/52 1000A TIGHTENING DISC 10/52 1000A
5	1	204003	TUERCA HEXAGONAL M-30 HEXAGONAL NUT M-30
6	1	809003	ANILLO PRESION NF 1000A PRESSURE RING NF 1000A
7	1	606003	JUNTA PLANA 80X35X3 FLAT GASKET 80X35X3
8	1	602003	JUNTA ANULAR 55X30X24 RING GASKET 55X30X24
9	1	605003	JUNTA MUESCAS 56X32X2X48 NOTCH BOARD 56X32X2X48
10	1	606013	JUNTA PLANA 160X110X6 FLAT GASKET 160X110X6
11	1	607004	JUNTA COBRE 76X58X1 COPPER BOARD 76X58X1
12	1	208043	ARO BRIDA 1000A FIXING RING 1000A
13	6	209003	PIEZA PRESION 1000-3150A CLAMP PIECE 1000-3150A
14	1	607003	JUNTA NYLON 12X6,2X2 NYLON BOARD 12X6,2X2
15	1	705001	TORNILLO PURGA M6X15 DRAIN SCREW M6X15
16	2	705007	GRANO M8X15 GRUB SCREW M8X15
17	1	209004	KIT M-12 (TUERCAS + ARANDELAS) KIT M-12 (NUTS + WASHERS)
18	1	220300	PERNO M-30 1000A CORTO Ø20 (OPCION 2) BOLT M-30 1000A SHORT Ø20 (OPTION 2)

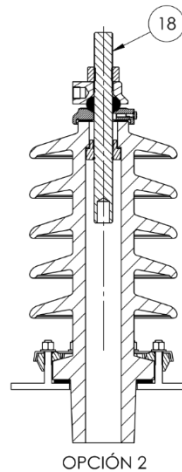


PASATAPAS 24KV 1250A P4 TP23 EN50180
BUSHINGS 24KV 1250A P4 TP23 EN50180

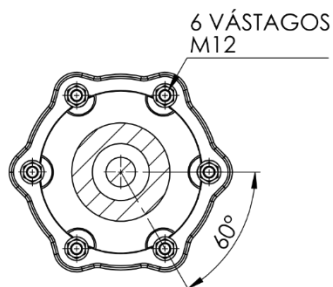
REF: 510045



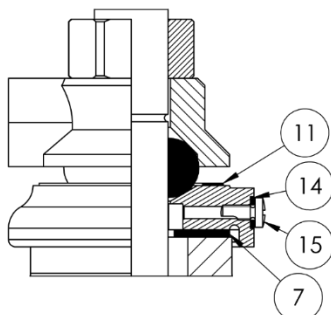
SECCIÓN B-B



OPCIÓN 2



SECCIÓN A-A



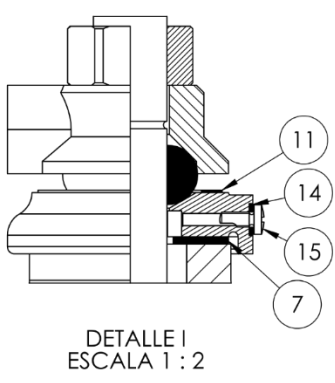
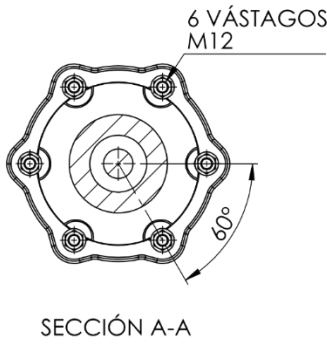
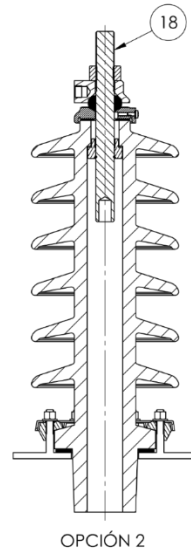
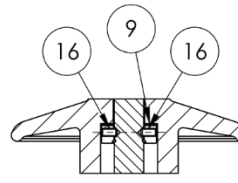
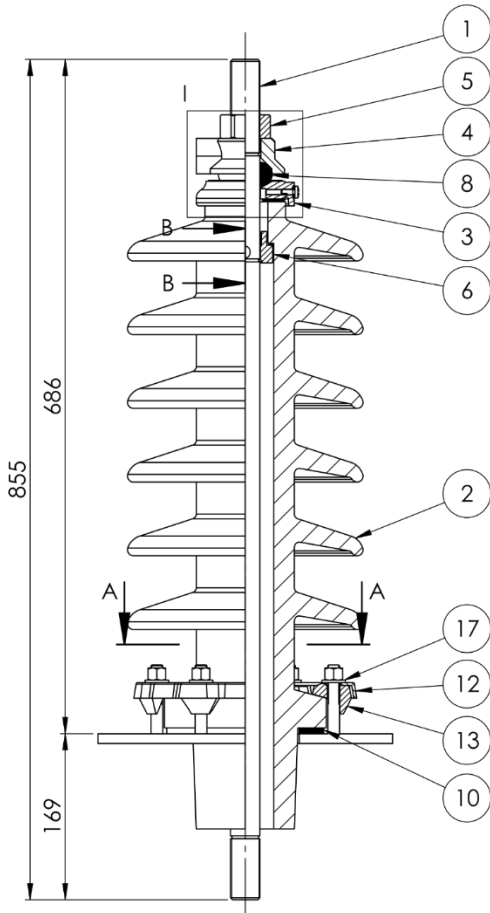
DETALLE I
ESCALA 1 : 2

Nº	QTY.	REF.	DESIG.
1	1	220318	PERNO M-30x2 AT 24-36NF/1250A TP23 L742 BOLT M-30x2 AT 24-36NF/1250A TP23 L742
2	1	440004	AISLADOR 36/1250/P3 (TIPO 23) INSULATOR 36/1250/P3 (TYPE 23)
3	1	207003	CAPERUZA 10/52KV 1000A CAP 10/52KV 1000A
4	1	808003	DISCO APRIETE 10/52 1000A TIGHTENING DISC 10/52 1000A
5	1	204003	TUERCA HEXAGONAL M-30 HEXAGONAL NUT M-30
6	1	809003	ANILLO PRESION NF 1000A PRESSURE RING NF 1000A
7	1	606003	JUNTA PLANA 80X35X3 FLAT GASKET 80X35X3
8	1	602003	JUNTA ANULAR 55X30X24 RING GASKET 55X30X24
9	1	605003	JUNTA MUESCAS 56X32X2X48 NOTCH BOARD 56X32X2X48
10	1	606013	JUNTA PLANA 160X110X6 FLAT GASKET 160X110X6
11	1	607004	JUNTA COBRE 76X58X1 COPPER BOARD 76X58X1
12	1	208043	ARO BRIDA 1000A FIXING RING 1000A
13	6	209003	PIEZA PRESION 1000-3150A CLAMP PIECE 1000-3150A
14	1	607003	JUNTA NYLON 12X6,2X2 NYLON BOARD 12X6,2X2
15	1	705001	TORNILLO PURGA M6X15 DRAIN SCREW M6X15
16	2	705007	GRANO M8X15 GRUB SCREW M8X15
17	1	209004	KIT M-12 (TUERCAS + ARANDELAS) KIT M-12 (NUTS + WASHERS)
18	1	220300	PERNO M-30 1000A CORTO Ø20 (OPCION 2) BOLT M-30 1000A SHORT Ø20 (OPTION 2)



PASATAPAS 36KV 1250A P4 TP24 EN50180
BUSHINGS 36KV 1250A P4 TP24 EN50180

REF: 510042

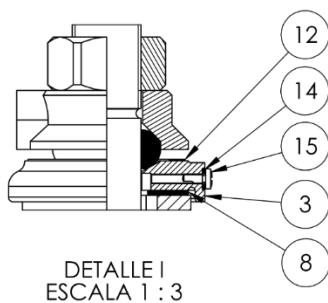
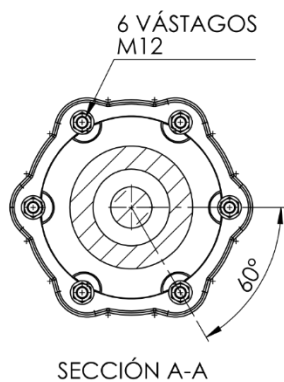
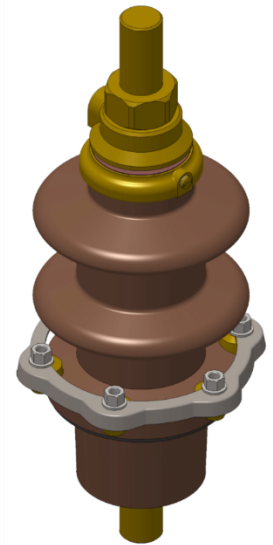
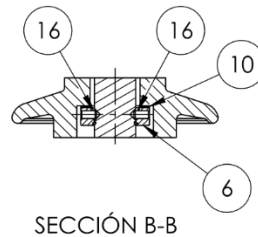
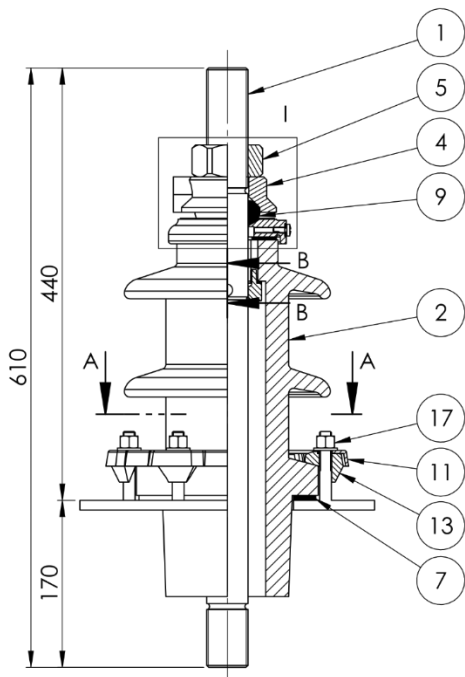


Nº	QTY.	REF.	DESIG.
1	1	220319	PERNO M-30x2 AT 36NF/1250A TP24 L855 BOLT M-30x2 AT 36NF/1250A TP24 L855
2	1	440006	AISLADOR 36/1250/P4 (TIPO 24) INSULATOR 36/1250/P4 (TYPE 24)
3	1	207003	CAPERUZA 10/52KV 1000A CAP 10/52KV 1000A
4	1	808003	DISCO APRIETE 10/52 1000A TIGHTENING DISC 10/52 1000A
5	1	204003	TUERCA HEXAGONAL M-30 HEXAGONAL NUT M-30
6	1	809003	ANILLO PRESION NF 1000A PRESSURE RING NF 1000A
7	1	606003	JUNTA PLANA 80X35X3 FLAT GASKET 80X35X3
8	1	602003	JUNTA ANULAR 55X30X24 RING GASKET 55X30X24
9	1	605003	JUNTA MUESCAS 56X32X2X48 NOTCH BOARD 56X32X2X48
10	1	606013	JUNTA PLANA 160X110X6 FLAT GASKET 160X110X6
11	1	607004	JUNTA COBRE 76X58X1 COPPER BOARD 76X58X1
12	1	208043	ARO BRIDA 1000A FIXING RING 1000A
13	6	209003	PIEZA PRESION 1000-3150A CLAMP PIECE 1000-3150A
14	1	607003	JUNTA NYLON 12X6,2X2 NYLON BOARD 12X6,2X2
15	1	705001	TORNILLO PURGA M6X15 DRAIN SCREW M6X15
16	2	705007	GRANO M8X15 GRUB SCREW M8X15
17	1	209004	KIT M-12 (TUERCAS + ARANDELAS) KIT M-12 (NUTS + WASHERS)
18	1	220300	PERNO M-30 1000A CORTO Ø20 (OPCION 2) BOLT M-30 1000A SHORT Ø20 (OPTION 2)



PASATAPAS 12KV 2000A P4 TP25 EN50180
BUSHINGS 12KV 2000A P4 TP25 EN50180

REF: 510055

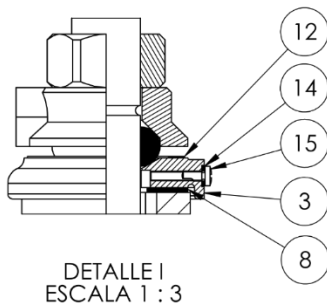
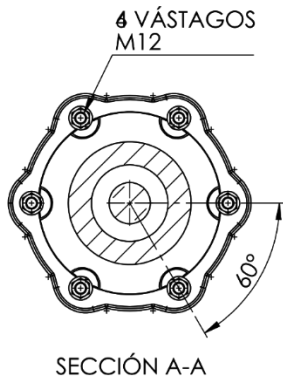
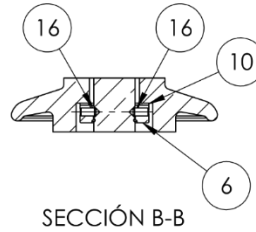
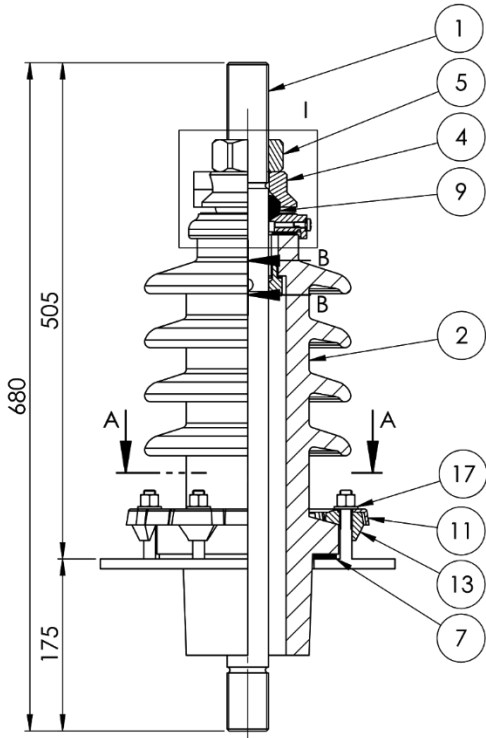


Nº	QTY.	REF.	DESIG.
1	1	220320	PERNO M-42x3 AT 12NF/2000A TP25 L610 BOLT M-42x3 AT 12NF/2000A TP25 L610
2	1	410002	AISLADOR 12/2000-3150/P4 TIPO25 INSULATOR 12/2000-3150/P4 TYPE25
3	1	207004	CAPERUZA 10/52KV 2000A CAP 10/52KV 2000A
4	1	808004	DISCO APRIETE 10/52 2000A TIGHTENING DISC 10/52 2000A
5	1	204004	TUERCA HEXAGONAL M-42 HEXAGONAL NUT M-42
6	1	809004	ANILLO PRESION NF 2000A PRESSURE RING NF 2000A
7	1	606014	JUNTA PLANA 180X135X5 FLAT GASKET 180X135X5
8	1	606004	JUNTA PLANA 100X50X3 FLAT GASKET 100X50X3
9	1	602004	JUNTA ANULAR 66X42X24 2000 AT RING GASKET 66X42X24 2000 AT
10	1	605004	JUNTA MUESCAS 70X56X2X62 NOTCH BOARD 70X56X2X62
11	1	208044	ARO BRIDA 2000A FIXING RING 2000A
12	1	607006	JUNTA COBRE 96X76X1 COPPER BOARD 96X76X1
13	6	209003	PIEZA PRESION 1000-3150A CLAMP PIECE 1000-3150A
14	1	607003	JUNTA NYLON 12X6,2X2 NYLON BOARD 12X6,2X2
15	1	705001	TORNILLO PURGA M6X15 DRAIN SCREW M6X15
16	2	705007	GRANO M8X15 GRUB SCREW M8X15
17	1	209004	KIT M-12 (TUERCAS + ARANDELAS) KIT M-12 (NUTS + WASHERS)



PASATAPAS 24KV 2000A P3 TP26 EN50180
BUSHINGS 24KV 2000A P3 TP26 EN50180

REF: 510038

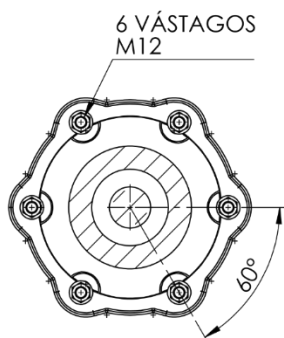
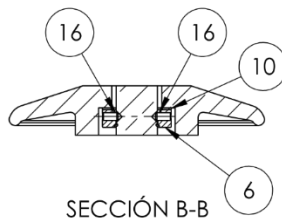
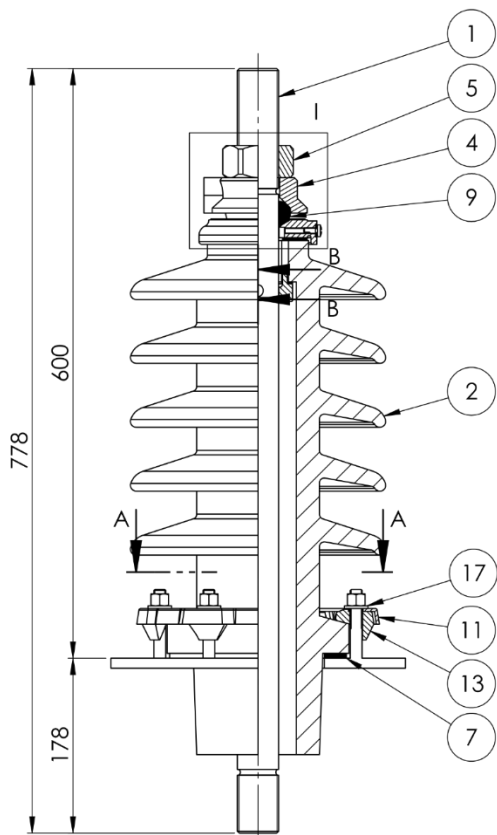


Nº	QTY.	REF.	DESIG.
1	1	220321	PERNO M-42x3 AT 24NF/2000A TP26 L680 BOLT M-42x3 AT 24NF/2000A TP26 L680
2	1	420009	AISLADOR 24/2000-3150/P3 EN50180 TP26 INSULATOR 24/2000-3150/P3 EN50180 TP26
3	1	207004	CAPERUZA 10/52KV 2000A CAP 10/52KV 2000A
4	1	808004	DISCO APRIETE 10/52 2000A TIGHTENING DISC 10/52 2000A
5	1	204004	TUERCA HEXAGONAL M-42 HEXAGONAL NUT M-42
6	1	809004	ANILLO PRESION NF 2000A PRESSURE RING NF 2000A
7	1	606014	JUNTA PLANA 180X135X5 FLAT GASKET 180X135X5
8	1	606004	JUNTA PLANA 100X50X3 FLAT GASKET 100X50X3
9	1	602004	JUNTA ANULAR 66X42X24 2000 AT RING GASKET 66X42X24 2000 AT
10	1	605004	JUNTA MUESCAS 70X56X2X62 NOTCH BOARD 70X56X2X62
11	1	208044	ARO BRIDA 2000A FIXING RING 2000A
12	1	607006	JUNTA COBRE 96X76X1 COPPER BOARD 96X76X1
13	6	209003	PIEZA PRESION 1000-3150A CLAMP PIECE 1000-3150A
14	1	607003	JUNTA NYLON 12X6,2X2 NYLON BOARD 12X6,2X2
15	1	705001	TORNILLO PURGA M6X15 DRAIN SCREW M6X15
16	2	705007	GRANO M8X15 GRUB SCREW M8X15
17	1	209004	KIT M-12 (TUERCAS + ARANDELAS) KIT M-12 (NUTS + WASHERS)

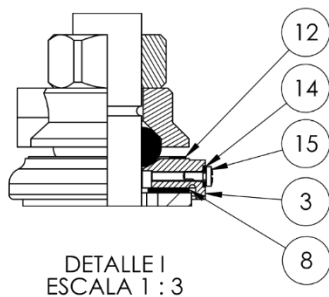


PASATAPAS 24KV 2000A P4 TP27 EN50180
BUSHINGS 24KV 2000A P4 TP27 EN50180

REF: 510040



SECCIÓN A-A



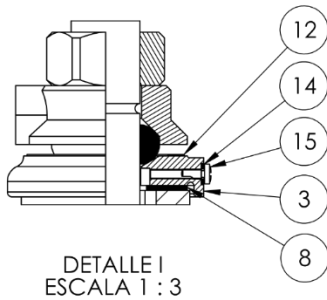
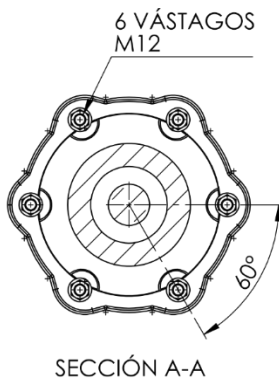
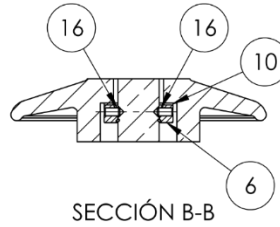
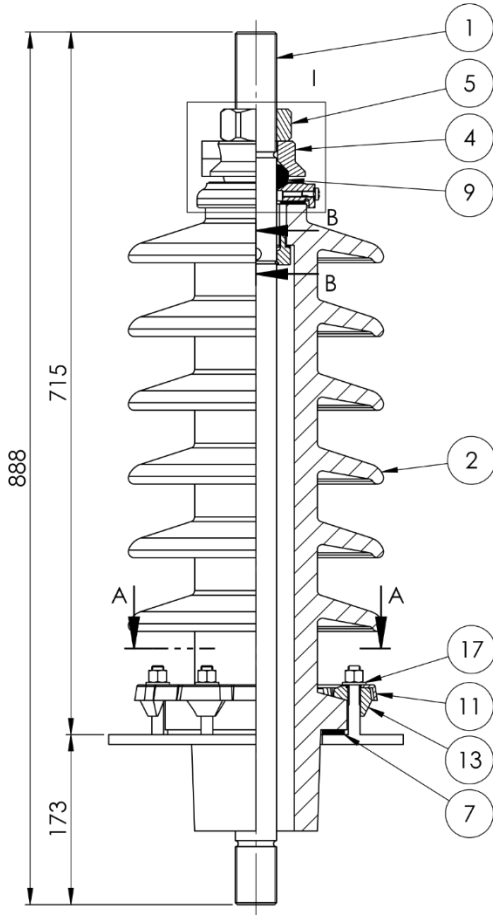
DETALLE I
ESCALA 1 : 3

Nº	QTY.	REF.	DESIG.
1	1	220322	PERNO M-42x3 AT 24-36NF/2000A TP27 L778 BOLT M-42x3 AT 24-36NF/2000A TP27 L778
2	1	420011	AISLADOR 36/2000-3150/P3 EN50180 TP27 INSULATOR 36/2000-3150/P3 EN50180 TP27
3	1	207004	CAPERUZA 10/52KV 2000A CAP 10/52KV 2000A
4	1	808004	DISCO APRIETE 10/52 2000A TIGHTENING DISC 10/52 2000A
5	1	204004	TUERCA HEXAGONAL M-42 HEXAGONAL NUT M-42
6	1	809004	ANILLO PRESION NF 2000A PRESSURE RING NF 2000A
7	1	606014	JUNTA PLANA 180X135X5 FLAT GASKET 180X135X5
8	1	606004	JUNTA PLANA 100X50X3 FLAT GASKET 100X50X3
9	1	602004	JUNTA ANULAR 66X42X24 2000 AT RING GASKET 66X42X24 2000 AT
10	1	605004	JUNTA MUESCAS 70X56X2X62 NOTCH BOARD 70X56X2X62
11	1	208044	ARO BRIDA 2000A FIXING RING 2000A
12	1	607006	JUNTA COBRE 96X76X1 COPPER BOARD 96X76X1
13	6	209003	PIEZA PRESION 1000-3150A CLAMP PIECE 1000-3150A
14	1	607003	JUNTA NYLON 12X6,2X2 NYLON BOARD 12X6,2X2
15	1	705001	TORNILLO PURGA M6X15 DRAIN SCREW M6X15
16	2	705007	GRANO M8X15 GRUB SCREW M8X15
17	1	209004	KIT M-12 (TUERCAS + ARANDELAS) KIT M-12 (NUTS + WASHERS)



PASATAPAS 36KV 2000A P4 TP28 EN50180
BUSHINGS 36KV 2000A P4 TP28 EN50180

REF: 510037

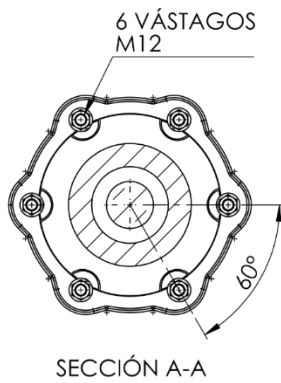
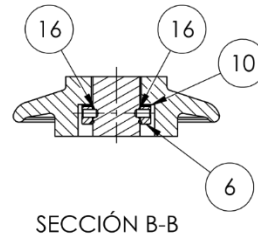
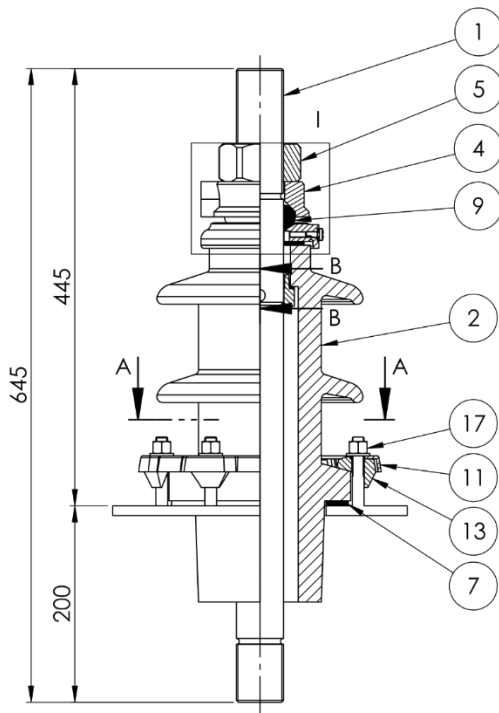


Nº	QTY.	REF.	DESIG.
1	1	220323	PERNO M-48x3 AT 36NF/2000A TP28 L888 BOLT M-48x3 AT 36NF/2000A TP28 L888
2	1	410004	AISLADOR 36/2000-3150/P4 TP28 INSULATOR 36/2000-3150/P4 TP28
3	1	207004	CAPERUZA 10/52KV 2000A CAP 10/52KV 2000A
4	1	808004	DISCO APRIETE 10/52 2000A TIGHTENING DISC 10/52 2000A
5	1	204004	TUERCA HEXAGONAL M-42 HEXAGONAL NUT M-42
6	1	809004	ANILLO PRESION NF 2000A PRESSURE RING NF 2000A
7	1	606014	JUNTA PLANA 180X135X5 FLAT GASKET 180X135X5
8	1	606004	JUNTA PLANA 100X50X3 FLAT GASKET 100X50X3
9	1	602004	JUNTA ANULAR 66X42X24 2000 AT RING GASKET 66X42X24 2000 AT
10	1	605004	JUNTA MUESCAS 70X56X2X62 NOTCH BOARD 70X56X2X62
11	1	208044	ARO BRIDA 2000A FIXING RING 2000A
12	1	607006	JUNTA COBRE 96X76X1 COPPER BOARD 96X76X1
13	6	209003	PIEZA PRESION 1000-3150A CLAMP PIECE 1000-3150A
14	1	607003	JUNTA NYLON 12X6,2X2 NYLON BOARD 12X6,2X2
15	1	705001	TORNILLO PURGA M6X15 DRAIN SCREW M6X15
16	2	705007	GRANO M8X15 GRUB SCREW M8X15
17	1	209004	KIT M-12 (TUERCAS + ARANDELAS) KIT M-12 (NUTS + WASHERS)

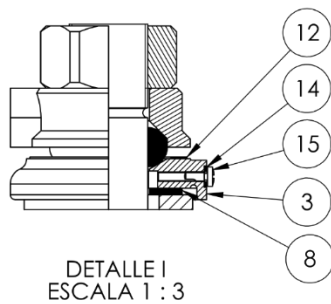


PASATAPAS 12KV 3150A P4 TP25 EN50180
BUSHINGS 12KV 3150A P4 TP25 EN50180

REF: 510057



SECCIÓN A-A



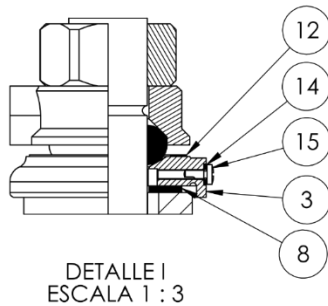
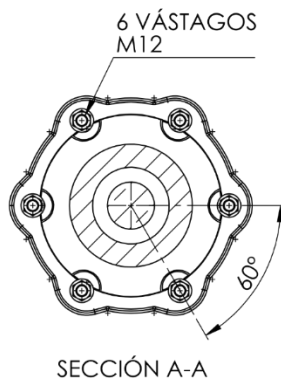
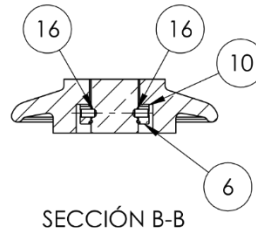
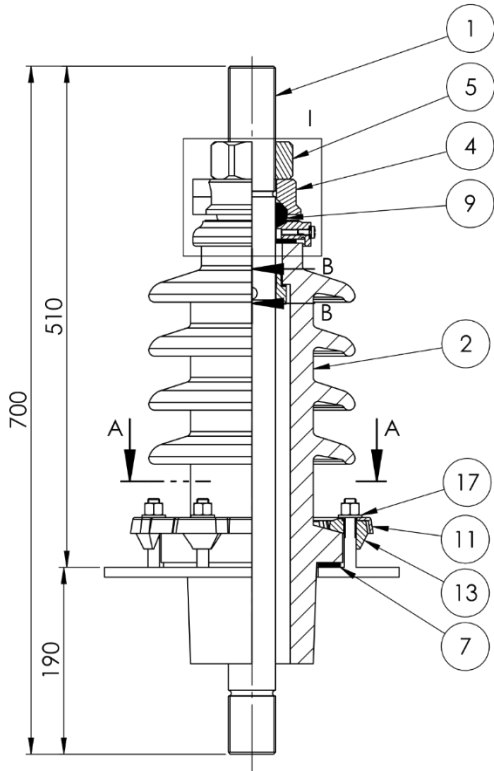
DETALLE I
ESCALA 1 : 3

Nº	QTY.	REF.	DESIG.
1	1	220324	PERNO M-48x3 AT 12NF/3150A TP25 L645 BOLT M-48x3 AT 12NF/3150A TP25 L645
2	1	410002	AISLADOR 12/2000-3150/P4 TIPO25 INSULATOR 12/2000-3150/P4 TYPE25
3	1	207005	CAPERUZA 10/52KV 3150A CAP 10/52KV 3150A
4	1	808005	DISCO APRIETE 10/52 3150A TIGHTENING DISC 10/52 3150A
5	1	204005	TUERCA HEXAGONAL M-48 HEXAGONAL NUT M-48
6	1	809005	ANILLO PRESION NF 3150A PRESSURE RING NF 3150A
7	1	606014	JUNTA PLANA 180X135X5 FLAT GASKET 180X135X5
8	1	603005	JUNTA PLANA 90X50X4 FLAT GASKET 90X50X4
9	1	602005	JUNTA ANULAR 72X48X24 RING GASKET 72X48X24
10	1	605004	JUNTA MUESCAS 70X56X2X62 NOTCH BOARD 70X56X2X62
11	1	208044	ARO BRIDA 2000A FIXING RING 2000A
12	1	607006	JUNTA COBRE 96X76X1 COPPER BOARD 96X76X1
13	6	209003	PIEZA PRESION 1000-3150A CLAMP PIECE 1000-3150A
14	1	607003	JUNTA NYLON 12X6,2X2 NYLON BOARD 12X6,2X2
15	1	705001	TORNILLO PURGA M6X15 DRAIN SCREW M6X15
16	2	705007	GRANO M8X15 GRUB SCREW M8X15
17	1	209004	KIT M-12 (TUERCAS + ARANDELAS) KIT M-12 (NUTS + WASHERS)



PASATAPAS 24KV 3150A P3 TP26 EN50180
BUSHINGS 24KV 3150A P3 TP26 EN50180

REF: 510058

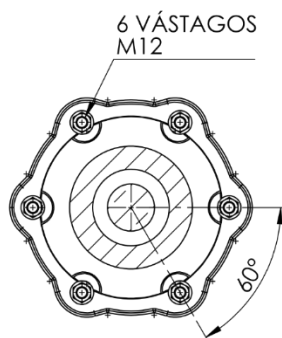
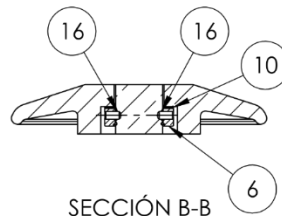
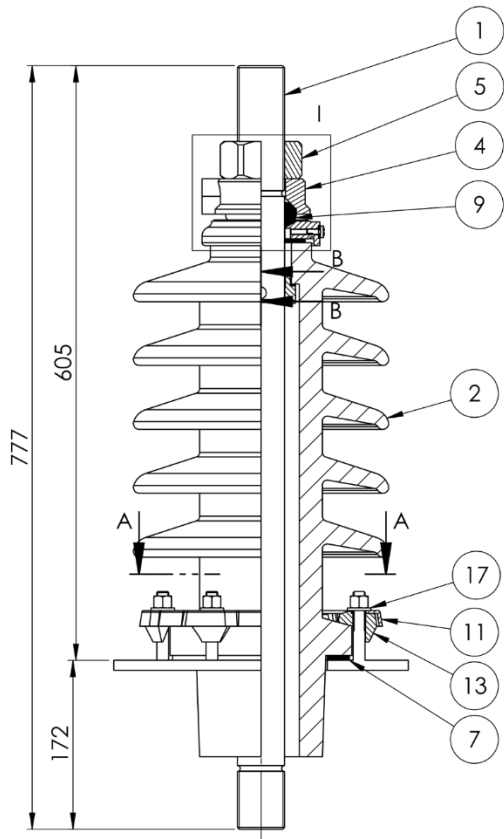


Nº	QTY.	REF.	DESIG.
1	1	220325	PERNO M-48x3 AT 24NF/3150A TP26 L700 BOLT M-48x3 AT 24NF/3150A TP26 L700
2	1	420009	AISLADOR 24/2000-3150/P3 EN50180 TP26 INSULATOR 24/2000-3150/P3 EN50180 TP26
3	1	207005	CAPERUZA 10/52KV 3150A CAP 10/52KV 3150A
4	1	808005	DISCO APRIETE 10/52 3150A TIGHTENING DISC 10/52 3150A
5	1	204005	TUERCA HEXAGONAL M-48 HEXAGONAL NUT M-48
6	1	809005	ANILLO PRESION NF 3150A PRESSURE RING NF 3150A
7	1	606014	JUNTA PLANA 180X135X5 FLAT GASKET 180X135X5
8	1	603005	JUNTA PLANA 90X50X4 FLAT GASKET 90X50X4
9	1	602005	JUNTA ANULAR 72X48X24 RING GASKET 72X48X24
10	1	605004	JUNTA MUESCAS 70X56X2X62 NOTCH BOARD 70X56X2X62
11	1	208044	ARO BRIDA 2000A FIXING RING 2000A
12	1	607006	JUNTA COBRE 96X76X1 COPPER BOARD 96X76X1
13	6	209003	PIEZA PRESION 1000-3150A CLAMP PIECE 1000-3150A
14	1	607003	JUNTA NYLON 12X6,2X2 NYLON BOARD 12X6,2X2
15	1	705001	TORNILLO PURGA M6X15 DRAIN SCREW M6X15
16	2	705007	GRANO M8X15 GRUB SCREW M8X15
17	1	209004	KIT M-12 (TUERCAS + ARANDELAS) KIT M-12 (NUTS + WASHERS)

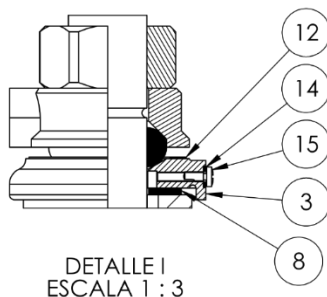


PASATAPAS 36KV 3150A P3 TP27 EN50180
BUSHINGS 36KV 3150A P3 TP27 EN50180

REF: 510059



SECCIÓN A-A



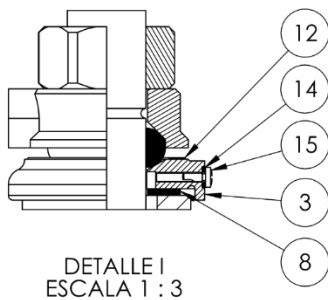
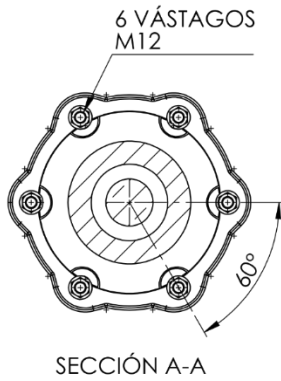
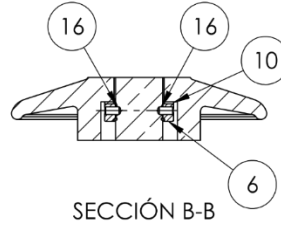
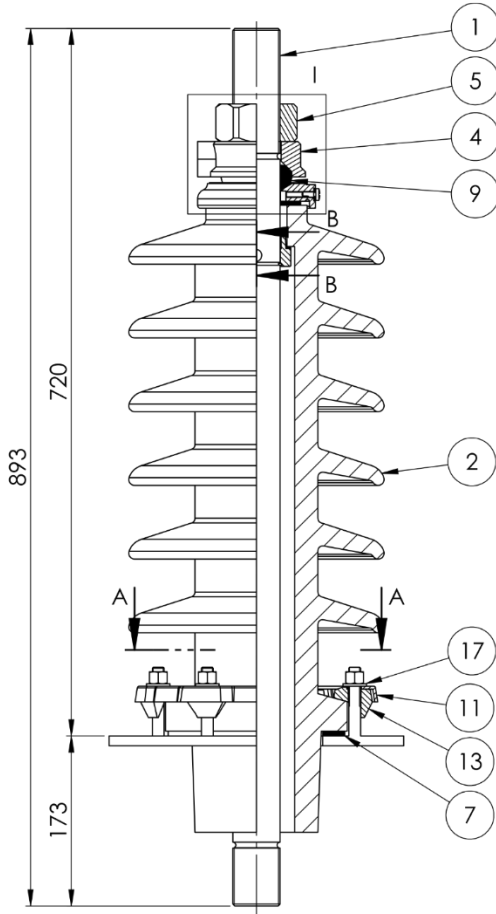
DETALLE I
ESCALA 1 : 3

Nº	QTY.	REF.	DESIG.
1	1	220326	PERNO M-48x3 AT 24-36NF/3150A TP27 L777 BOLT M-48x3 AT 24-36NF/3150A TP27 L777
2	1	420011	AISLADOR 36/2000-3150/P3 EN50180 TP27 INSULATOR 36/2000-3150/P3 EN50180 TP27
3	1	207005	CAPERUZA 10/52KV 3150A CAP 10/52KV 3150A
4	1	808005	DISCO APRIETE 10/52 3150A TIGHTENING DISC 10/52 3150A
5	1	204005	TUERCA HEXAGONAL M-48 HEXAGONAL NUT M-48
6	1	809005	ANILLO PRESION NF 3150A PRESSURE RING NF 3150A
7	1	606014	JUNTA PLANA 180X135X5 FLAT GASKET 180X135X5
8	1	603005	JUNTA PLANA 90X50X4 FLAT GASKET 90X50X4
9	1	602005	JUNTA ANULAR 72X48X24 RING GASKET 72X48X24
10	1	605004	JUNTA MUESCAS 70X56X2X62 NOTCH BOARD 70X56X2X62
11	1	208044	ARO BRIDA 2000A FIXING RING 2000A
12	1	607006	JUNTA COBRE 96X76X1 COPPER BOARD 96X76X1
13	6	209003	PIEZA PRESION 1000-3150A CLAMP PIECE 1000-3150A
14	1	607003	JUNTA NYLON 12X6,2X2 NYLON BOARD 12X6,2X2
15	1	705001	TORNILLO PURGA M6X15 DRAIN SCREW M6X15
16	2	705007	GRANO M8X15 GRUB SCREW M8X15
17	1	209004	KIT M-12 (TUERCAS + ARANDELAS) KIT M-12 (NUTS + WASHERS)



PASATAPAS 36KV 3150A P4 TP28 EN50180
BUSHINGS 36KV 3150A P4 TP28 EN50180

REF: 510060



Nº	QTY.	REF.	DESIG.
1	1	220327	PERNO M-48x3 AT 36NF/3150A TP28 L893 BOLT M-48x3 AT 36NF/3150A TP28 L893
2	1	410004	AISLADOR 36/2000-3150/P4 TIPO28 INSULATOR 36/2000-3150/P4 TYPE28
3	1	207005	CAPERUZA 10/52KV 3150A CAP 10/52KV 3150A
4	1	808005	DISCO APRIETE 10/52 3150A TIGHTENING DISC 10/52 3150A
5	1	204005	TUERCA HEXAGONAL M-48 HEXAGONAL NUT M-48
6	1	809005	ANILLO PRESION NF 3150A PRESSURE RING NF 3150A
7	1	606014	JUNTA PLANA 180X135X5 FLAT GASKET 180X135X5
8	1	603005	JUNTA PLANA 90X50X4 FLAT GASKET 90X50X4
9	1	602005	JUNTA ANULAR 72X48X24 RING GASKET 72X48X24
10	1	605004	JUNTA MUESCAS 70X56X2X62 NOTCH BOARD 70X56X2X62
11	1	208044	ARO BRIDA 2000A FIXING RING 2000A
12	1	607006	JUNTA COBRE 96X76X1 COPPER BOARD 96X76X1
13	6	209003	PIEZA PRESION 1000-3150A CLAMP PIECE 1000-3150A
14	1	607003	JUNTA NYLON 12X6,2X2 NYLON BOARD 12X6,2X2
15	1	705001	TORNILLO PURGA M6X15 DRAIN SCREW M6X15
16	2	705007	GRANO M8X15 GRUB SCREW M8X15
17	1	209004	KIT M-12 (TUERCAS + ARANDELAS) KIT M-12 (NUTS + WASHERS)

PASATAPAS BAJA TENSIÓN

LOW VOLTAGE BUSHINGS

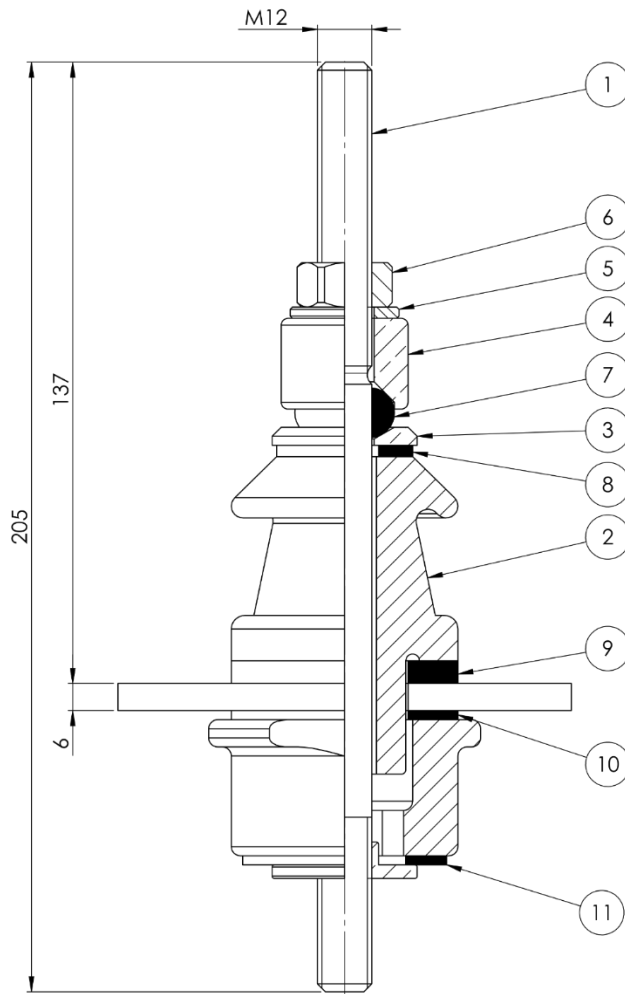
DIN





PASATAPAS M12 1KV 250A DIN42530
BUSHINGS M12 1KV 250A DIN42530

REF: 500004

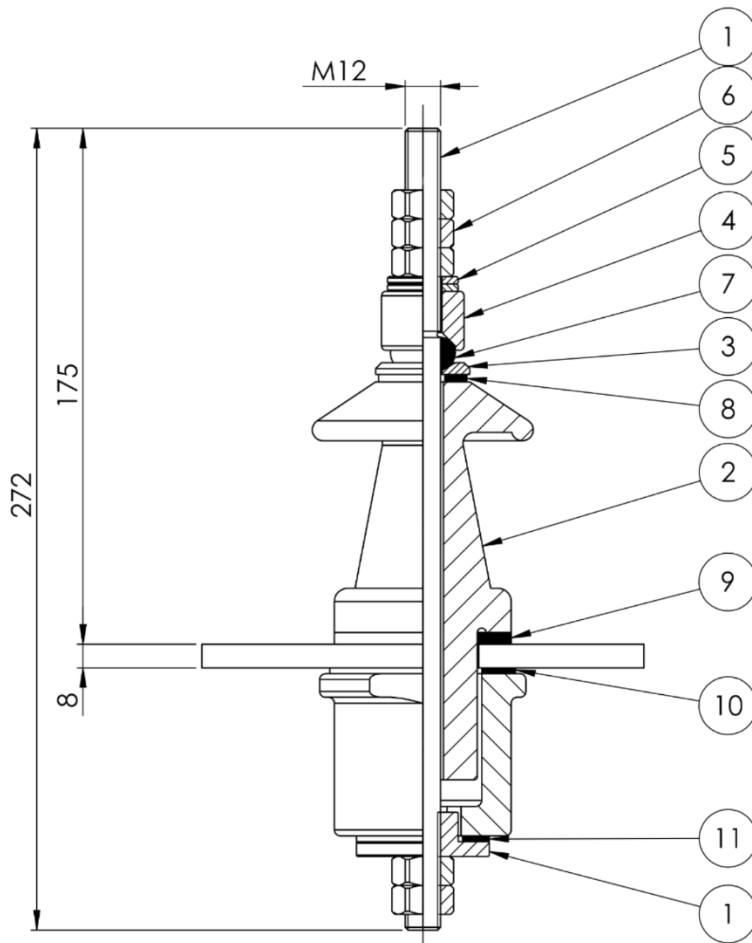


Nº	QTY.	REF.	DESIG.
1	1	220011	PERNO M-12 DIN BOLT M-12 DIN
2	1	402031	AISLADOR (A+B)250A/1KV DIN 42530 INSULATOR (A+B)250A/1KV DIN 42530
3	1	201011	ARANDELA 120° M-12 WASHER 120° M-12
4	1	201001	ARANDELA 90° M-12 WASHER 90° M-12
5	1	201021	ARANDELA PLANA M-12 FLAT WASHER M-12
6	1	204001	TUERCA HEXAGONAL M-12 HEXAGONAL NUT M-12
7	1	601001	JUNTA ANULAR 22x12x11 RING GASKET 22x12x11
8	1	603001	JUNTA PLANA 30x15x2,5 FLAT GASKET 30x15x2,5
9	1	603021	JUNTA PLANA 50x28x5 FLAT GASKET 50x28x5
10	1	604011	JUNTA CARTON 50X28X2 CARDBOARD GASKET 50X28X2
11	1	604023	JUNTA CARTON 45X27X2 CARDBOARD GASKET 45X27X2



PASATAPAS 3KV/250A M12 DIN 42530
BUSHINGS 3KV/250A M12 DIN 42530

REF: 500000

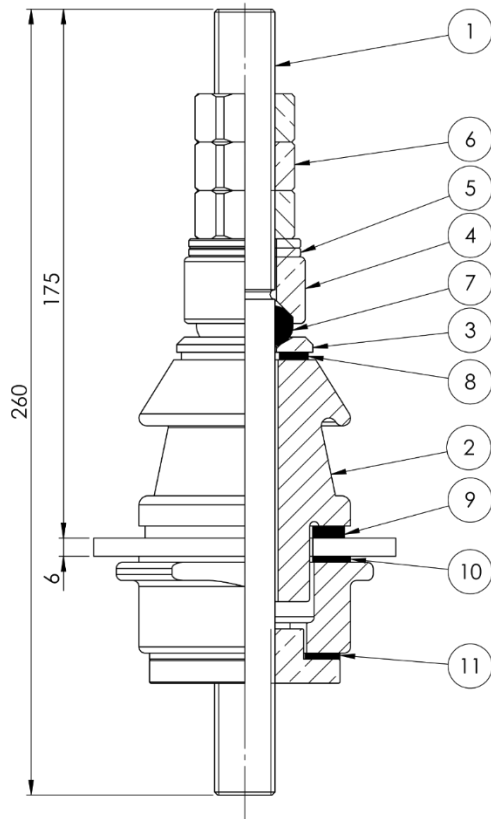


Nº	QTY.	REF.	DESIG.
1	1	220033	PERNO M-12 3KV 250A BOLT M-12 3KV 250A
2	1	401011	AISLADOR (A+B)250A/3KV INSULATOR (A+B)250A/3KV
3	1	201011	ARANDELA 120° M-12 WASHER 120° M-12
4	1	201001	ARANDELA 90° M-12 WASHER 90° M-12
5	2	201021	ARANDELA PLANA M-12 FLAT WASHER M-12
6	5	204001	TUERCA HEXAGONAL M-12 HEXAGONAL NUT M-12
7	1	601001	JUNTA ANULAR 22x12x11 RING GASKET 22x12x11
8	1	603001	JUNTA PLANA 30x15x2,5 FLAT GASKET 30x15x2,5
9	1	603019	JUNTA PLANA 60X38X4 FLAT GASKET 60X38X4
10	1	604022	JUNTA CARTON 63x40x2 CARDBOARD GASKET 63x40x2
11	1	604023	JUNTA CARTON 45X27X2 CARDBOARD GASKET 45X27X2



PASATAPAS 1KV/630A M20 DIN42530
BUSHINGS 1KV/630A M20 DIN42530

REF: 500008

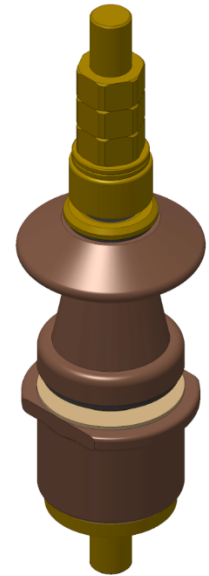
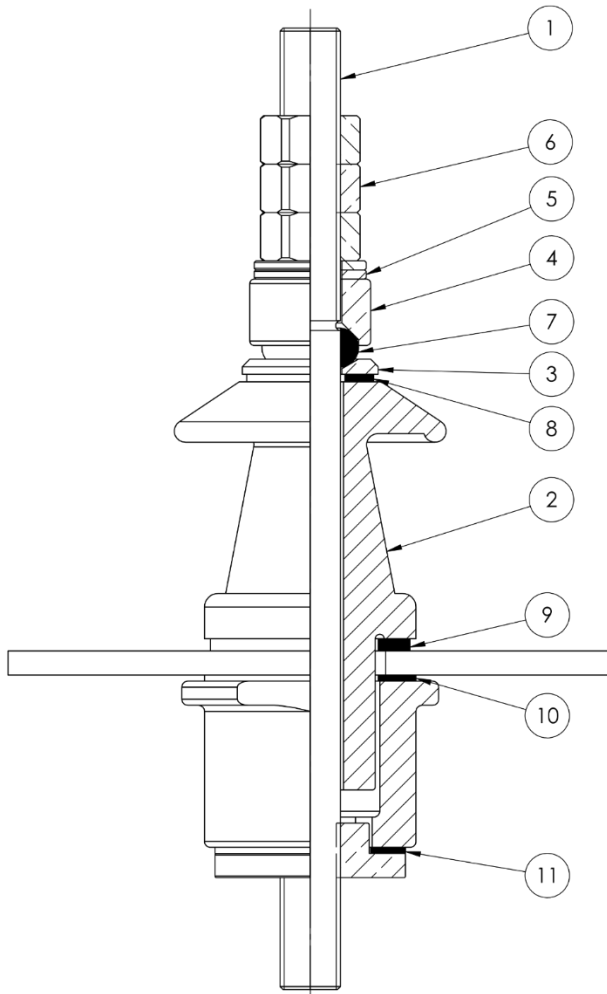


Nº	QTY.	REF.	DESIG.
1	1	220012	PERNO M-20 BOLT M-20
2	1	402032	AISLADOR (A+B)630A/1KV DIN 42530 INSULATOR (A+B)630A/1KV DIN 42530
3	1	201012	ARANDELA 120° M-20 WASHER 120° M-20
4	1	201002	ARANDELA 90° M-20 WASHER 90° M-20
5	2	201022	ARANDELA PLANA M-20 FLAT WASHER M-20
6	3	204002	TUERCA HEXAGONAL M-20 HEXAGONAL NUT M-20
7	1	601002	JUNTA ANULAR 32x20x13 RING GASKET 32x20x13
8	1	603002	JUNTA PLANA 42X23X2.5 FLAT GASKET 42X23X2.5
9	1	603022	JUNTA PLANA 66x45x4 FLAT GASKET 66x45x4
10	1	604012	JUNTA CARTON 70x45x2 CARDBOARD GASKET 70x45x2
11	1	604022	JUNTA CARTON 63x40x2 CARDBOARD GASKET 63x40x2



PASATAPAS 3KV/630A M20 DIN 42530
BUSHINGS 3KV/630A M20 DIN 42530

REF: 500003

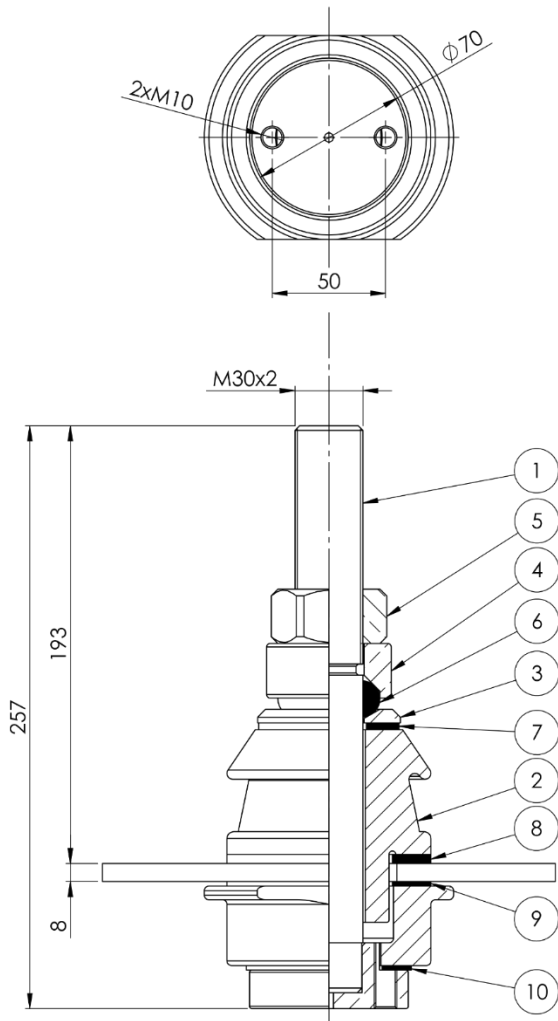


Nº	QTY.	REF.	DESIG.
1	1	220044	PERNO M-20 3KV 630A BOLT M-20 3KV 630A
2	1	401012	AISLADOR (A+B)630A/3KV INSULATOR (A+B)630A/3KV
3	1	201012	ARANDELA 120° M-20 WASHER 120° M-20
4	1	201002	ARANDELA 90° M-20 WASHER 90° M-20
5	2	201022	ARANDELA PLANA M-20 FLAT WASHER M-20
6	3	204002	TUERCA HEXAGONAL M-20 HEXAGONAL NUT M-20
7	1	601002	JUNTA ANULAR 32x20x13 RING GASKET 32x20x13
8	1	603002	JUNTA PLANA 42X23X2.5 FLAT GASKET 42X23X2.5
9	1	603022	JUNTA PLANA 66x45x4 FLAT GASKET 66x45x4
10	1	604012	JUNTA CARTON 70x45x2 CARDBOARD GASKET 70x45x2
11	1	604022	JUNTA CARTON 63x40x2 CARDBOARD GASKET 63x40x2



PASATAPAS 1KV 1000A DIN 42530
BUSHINGS 1KV 1000A DIN 42530

REF: 500007

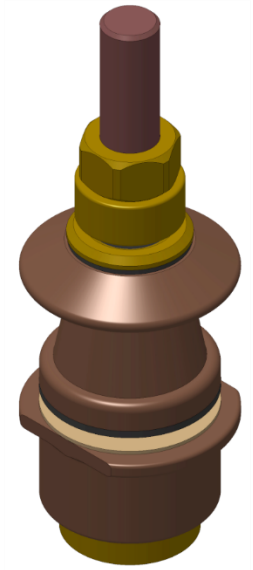
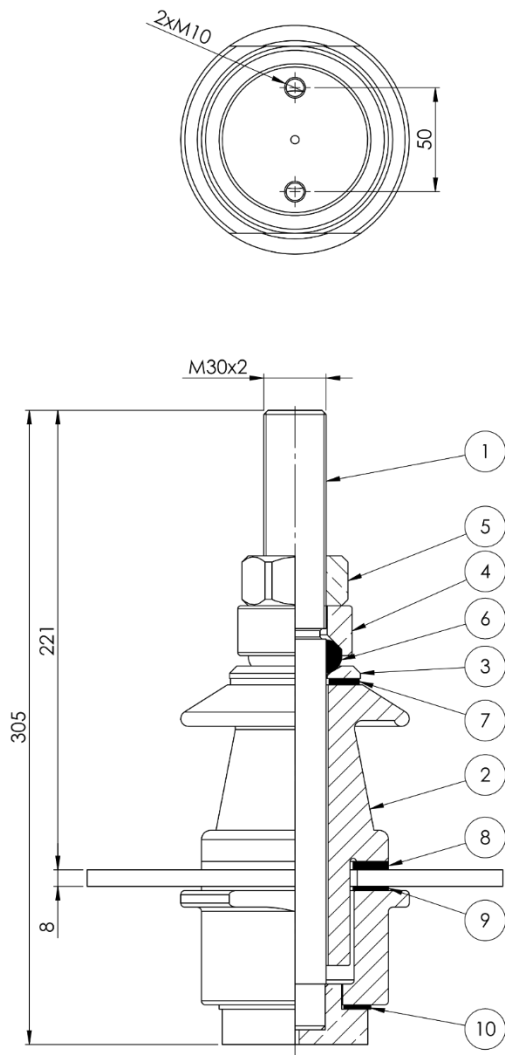


Nº	QTY.	REF.	DESIG.
1	1	220013	PERNO M-30 DIN 42530 <i>BOLT M-30 DIN 42530</i>
2	1	402033	AISLADOR (A+B)1000A/1KV DIN 42530 <i>INSULATOR (A+B)1000A/1KV DIN 42530</i>
3	1	201953	ARANDELA 120° M-30 <i>WASHER 120° M-30</i>
4	1	201003	ARANDELA 90° M-30 <i>WASHER 90° M-30</i>
5	1	204003	TUERCA HEXAGONAL M-30 <i>HEXAGONAL NUT M-30</i>
6	1	601003	JUNTA ANULAR 45x30x16 <i>RING GASKET 45x30x16</i>
7	1	603003	JUNTA PLANA 62x33x3 <i>FLAT GASKET 62x33x3</i>
8	1	603023	JUNTA PLANA 90x56x4 <i>FLAT GASKET 90x56x4</i>
9	1	604013	JUNTA CARTON 90x56x2 <i>CARDBOARD GASKET 90x56x2</i>
10	1	604016	JUNTA CARTON 73x47x2 <i>CARDBOARD GASKET 73x47x2</i>



PASATAPAS 3KV 1000A DIN 42530
BUSHINGS 3KV 1000A DIN 42530

REF: 500006

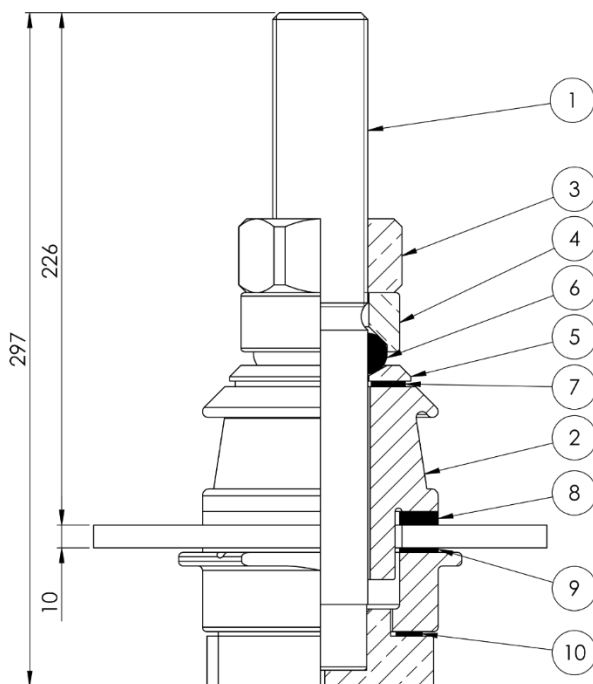
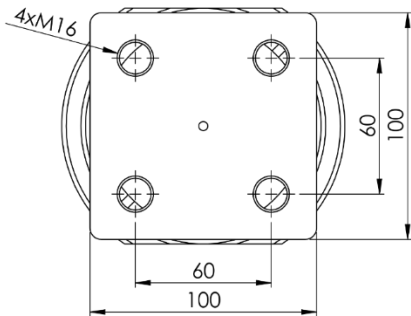


Nº	QTY.	REF.	DESIG.
1	1	220043	PERNO M-30 3KV 1000A BOLT M-30 3KV 1000A
2	1	401014	AISLADOR (A+B)1000A/3KV INSULATOR (A+B)1000A/3KV
3	1	201953	ARANDELA 120° M-30 WASHER 120° M-30
4	1	201003	ARANDELA 90° M-30 WASHER 90° M-30
5	1	204003	TUERCA HEXAGONAL M-30 HEXAGONAL NUT M-30
6	1	601003	JUNTA ANULAR 45x30x16 RING GASKET 45x30x16
7	1	603003	JUNTA PLANA 62x33x3 FLAT GASKET 62x33x3
8	1	603023	JUNTA PLANA 90x56x4 FLAT GASKET 90x56x4
9	1	604013	JUNTA CARTON 90x56x2 CARDBOARD GASKET 90x56x2
10	1	604016	JUNTA CARTON 73x47x2 CARDBOARD GASKET 73x47x2



PASATAPAS 1KV2000A M42 DIN 42530
BUSHINGS 1KV2000A M42 DIN 42530

REF: 500012

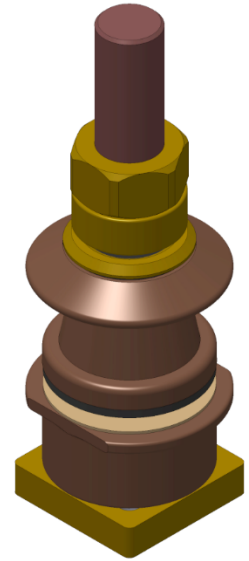
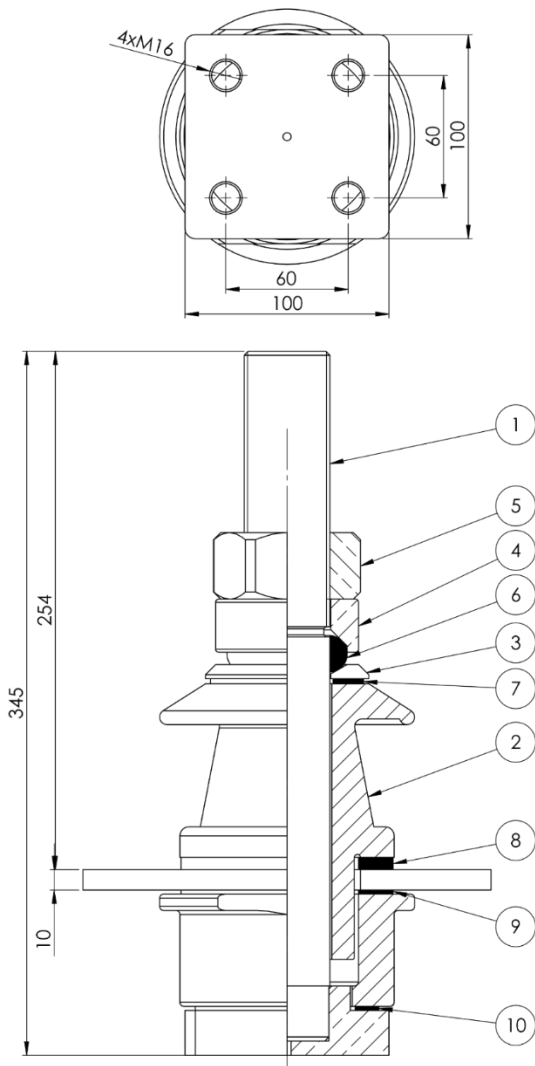


Nº	QTY.	REF.	DESIG.
1	1	220014	PERNO M-42 DIN BOLT M-42 DIN
2	1	402029	AISLADOR (A+B)2000A/1KV EN50386 INSULATOR (A+B)2000A/1KV EN50386
3	1	204004	TUERCA HEXAGONAL M-42 HEXAGONAL NUT M-42
4	1	201004	ARANDELA 90° M-42 WASHER 90° M-42
5	1	201014	ARANDELA 120° M-42 WASHER 120° M-42
6	1	601004	JUNTA ANULAR 59x42x18 RING GASKET 59x42x18
7	1	603004	JUNTA PLANA 75x45x2,5 FLAT GASKET 75x45x2,5
8	1	603029	JUNTA PLANA 104x70x6 FLAT GASKET 104x70x6
9	1	604014	JUNTA CARTON 104x70x2 CARDBOARD GASKET 104x70x2
10	1	604026	JUNTA CARTON 90x67x2 CARDBOARD GASKET 90x67x2



PASATAPAS 3KV2000A M42 DIN 42530
BUSHINGS 3KV2000A M42 DIN 42530

REF: 500013

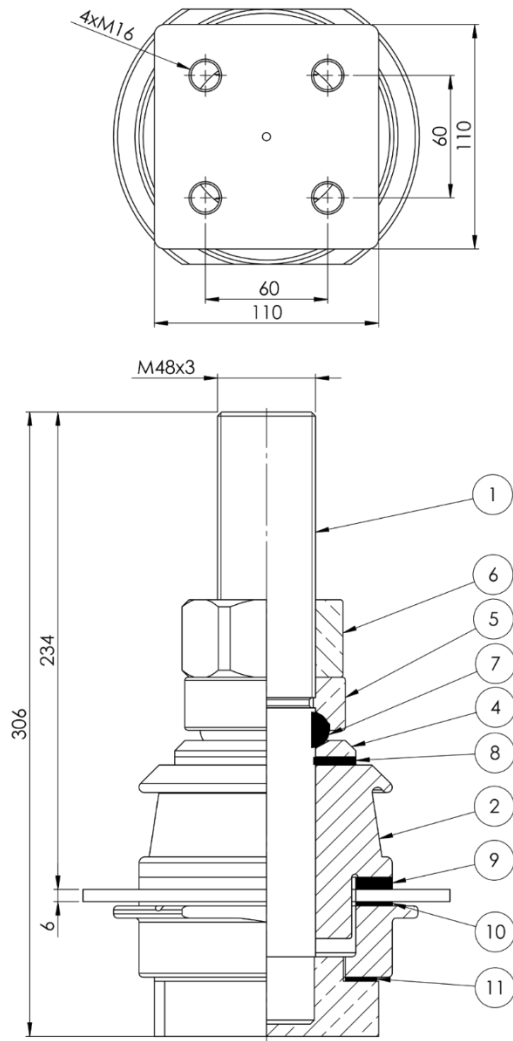


Nº	QTY.	REF.	DESIG.
1	1	220046	PERNO M-20 3KV 2000A BOLT M-20 3KV 2000A
2	1	401015	AISLADOR (A+B)2000A/3KV INSULATOR (A+B)2000A/3KV
3	1	201014	ARANDELA 120° M-42 WASHER 120° M-42
4	1	201004	ARANDELA 90° M-42 WASHER 90° M-42
5	1	204004	TUERCA HEXAGONAL M-42 HEXAGONAL NUT M-42
6	1	601004	JUNTA ANULAR 59x42x18 RING GASKET 59x42x18
7	1	603004	JUNTA PLANA 75x45x2,5 FLAT GASKET 75x45x2,5
8	1	603029	JUNTA PLANA 104x70x6 FLAT GASKET 104x70x6
9	1	604014	JUNTA CARTON 104x70x2 CARDBOARD GASKET 104x70x2
10	1	604026	JUNTA CARTON 90x67x2 CARDBOARD GASKET 90x67x2



PASATAPAS 1KV3150A M48 DIN 42530
BUSHINGS 1KV3150A M48 DIN 42530

REF: 500017

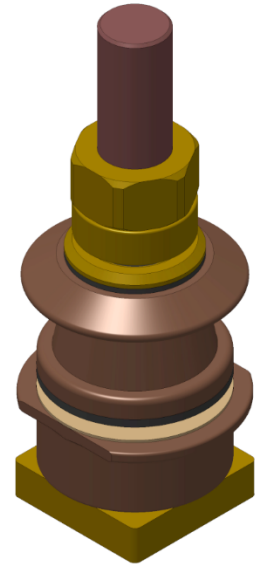
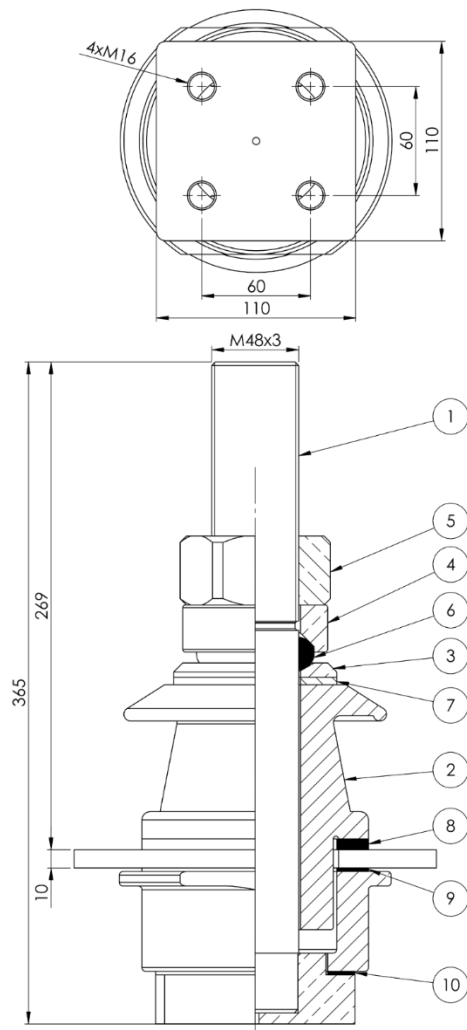


Nº	QTY.	REF.	DESIG.
1	1	220015	PERNO M-48 BOLT M-48
2	1	402015	AISLADOR A 3150A 1KV INSULATOR A 3150A 1KV
3	1	401027	AISLADOR A 3150A 1KV INSULATOR A 3150A 1KV
4	1	201015	ARANDELA 120° M-48 WASHER 120° M-48
5	1	201005	ARANDELA 90° M-48 WASHER 90° M-48
6	1	204005	TUERCA HEXAGONAL M-48 HEXAGONAL NUT M-48
7	1	601005	JUNTA ANULAR 65x48x18 RING GASKET 65x48x18
8	1	603005	JUNTA PLANA 90x50x4 FLAT GASKET 90x50x4
9	1	603030	JUNTA PLANA 125x90x6 FLAT GASKET 125x90x6
10	1	604015	JUNTA CARTON 125x90x2 CARDBOARD GASKET 125x90x2
11	1	604026	JUNTA CARTON 110x80x2 CARDBOARD GASKET 110x80x2



PASATAPAS 3KV3150A M48 DIN 42530
BUSHINGS 3KV3150A M48 DIN 42530

REF: 500018



Nº	QTY.	REF.	DESIG.
1	1	220045	PERNO M-48 3KV 3150A BOLT M-48 3KV 3150A
2	1	402037	AISLADOR (A+B) 3150A/3KV DIN 42539 INSULATOR (A+B) 3150A/3KV DIN 42539
3	1	201015	ARANDELA 120° M-48 WASHER 120° M-48
4	1	201005	ARANDELA 90° M-48 WASHER 90° M-48
5	1	204005	TUERCA HEXAGONAL M-48 HEXAGONAL NUT M-48
6	1	601005	JUNTA ANULAR 65x48x18 RING GASKET 65x48x18
7	1	603005	JUNTA PLANA 90x50x4 FLAT GASKET 90x50x4
8	1	603030	JUNTA PLANA 125x90x6 FLAT GASKET 125x90x6
9	1	604015	JUNTA CARTON 125x90x2 CARDBOARD GASKET 125x90x2
10	1	604025	JUNTA CARTON 110x80x2 CARDBOARD GASKET 110x80x2

PASATAPAS BAJA TENSIÓN
LOW VOLTAGE BUSHINGS

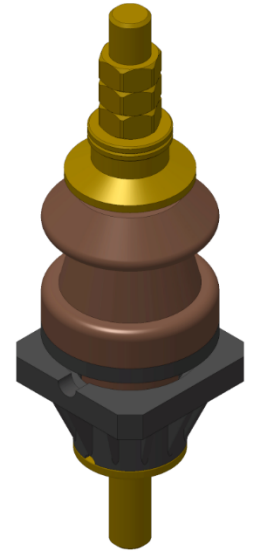
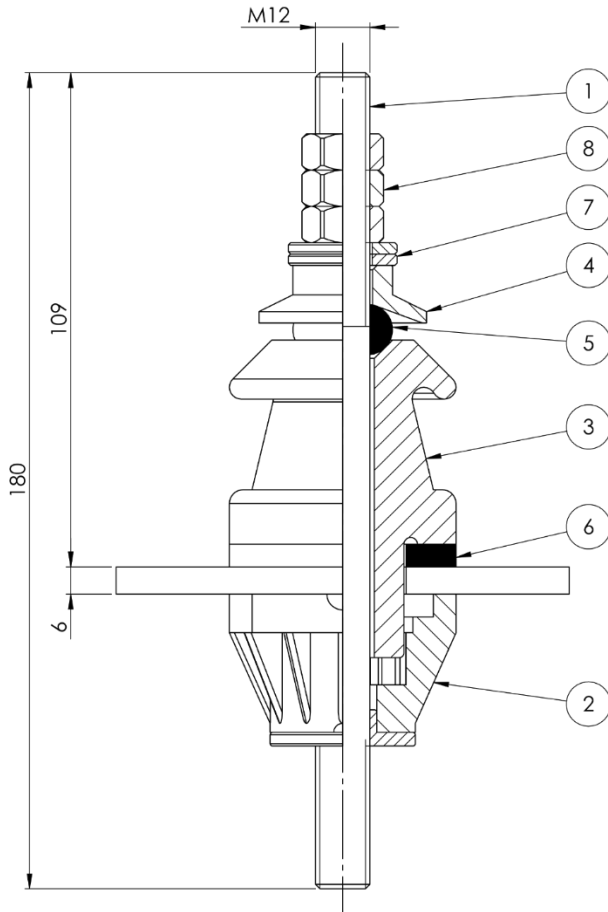
EN





PASATAPAS M12 1KV 250A EN50386
BUSHINGS M12 1KV 250A EN50386

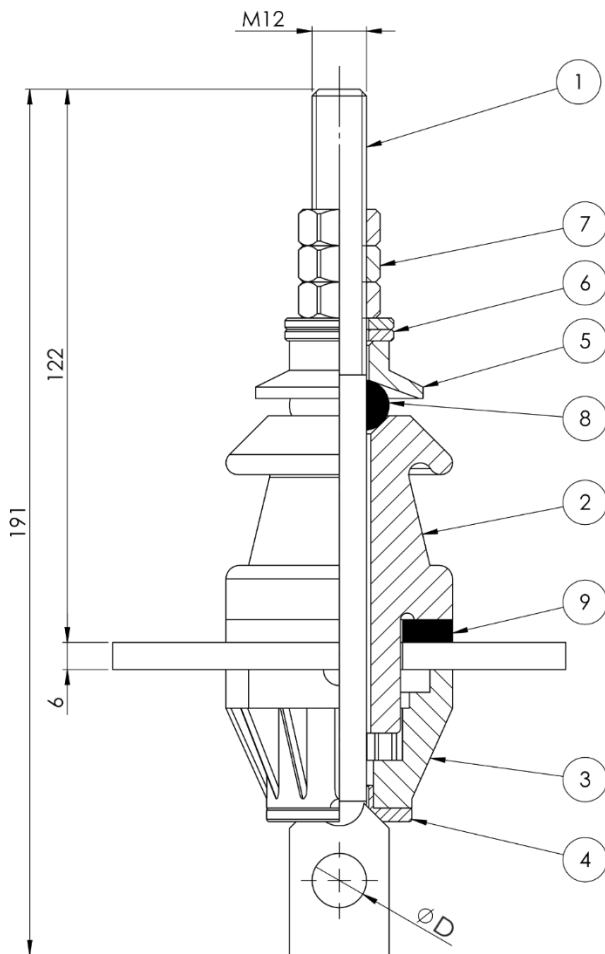
REF: 500001



Nº	QTY.	REF.	DESIG.
1	1	220900	PERNO 250BT M-12 BOLT 250BT M-12
2	1	401021	AISLADOR B 250A POLIMERICO INSULATOR B 250A POLIMERICO
3	1	402011	AISLADOR A 250A INSULATOR A 250A
4	1	207901	CAPERUZA 250BT M-12 CAP 250BT M-12
5	1	601001	JUNTA ANULAR 22x12x11 RING GASKET 22x12x11
6	1	603021	JUNTA PLANA 50x28x5 FLAT GASKET 50x28x5
7	2	201021	ARANDELA PLANA M-12 FLAT WASHER M-12
8	3	204901	TUERCA HEXAGONAL M-12 EN 50386 HEXAGONAL NUT M-12 EN 50386



PASATAPAS 1KV/250A M12 AP POLYMERIC EN50386
BUSHINGS 1KV/250A M12 AP POLYMERIC EN50386

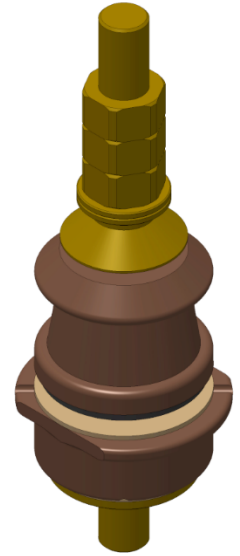
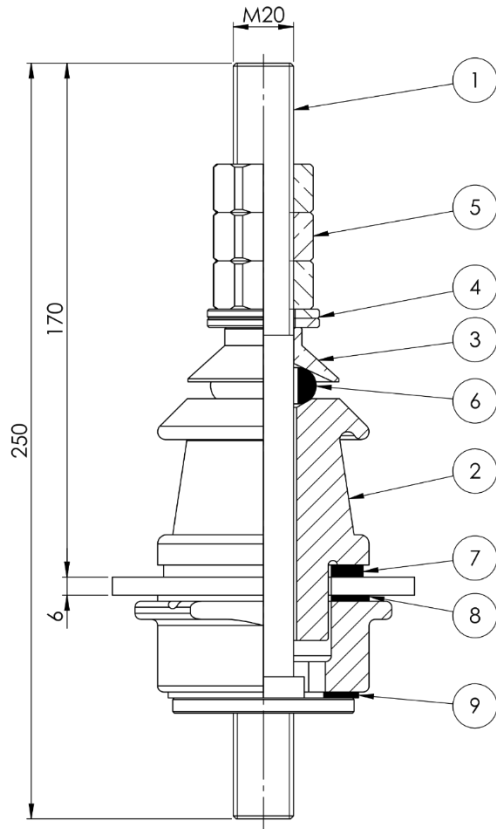


N°	QTY.	REF.	DESIG.
1	1	220921	PERNO 250BT M-12 AP D12 <i>BOLT 250BT M-12 AP D12</i>
	1	220911	PERNO 250BT M-12 AP D6,7 <i>BOLT 250BT M-12 AP D6,7</i>
2	1	402011	AISLADOR A 250A <i>INSULATOR A 250A</i>
3	1	401021	AISLADOR B 250A POLIMERIC <i>INSULATOR B 250A POLYMERIC</i>
4	1	203922	PIEZA TOPE AP M-12 <i>STOP BLOCK AP M-12</i>
5	1	207901	CAPERUZA 250BT M-12 <i>CAP 250BT M-12</i>
6	2	201021	ARANDELA PLANA M-12 <i>FLAT WASHER M-12</i>
7	3	204001	TUERCA HEXAGONAL M-12 <i>HEXAGONAL NUT M-12</i>
	3	204901	TUERCA HEXAGONAL M-12 EN 50386 <i>HEXAGONAL NUT M-12 EN 50386</i>
8	1	601001	JUNTA ANULAR 22x12x11 <i>RING GASKET 22x12x11</i>
9	1	603021	JUNTA PLANA 50x28x5 <i>FLAT GASKET 50x28x5</i>
	1	603020	JUNTA TRITORICA 250BT <i>TRILOBE GASKET 250BT</i>



PASATAPAS 1KV/630A M20 EN50386
BUSHINGS 1KV/630A M20 EN50386

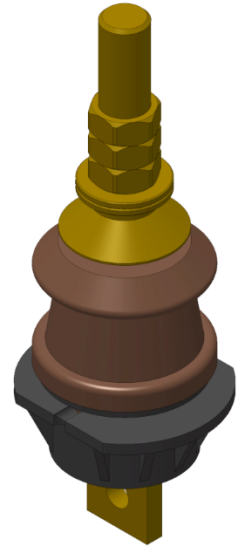
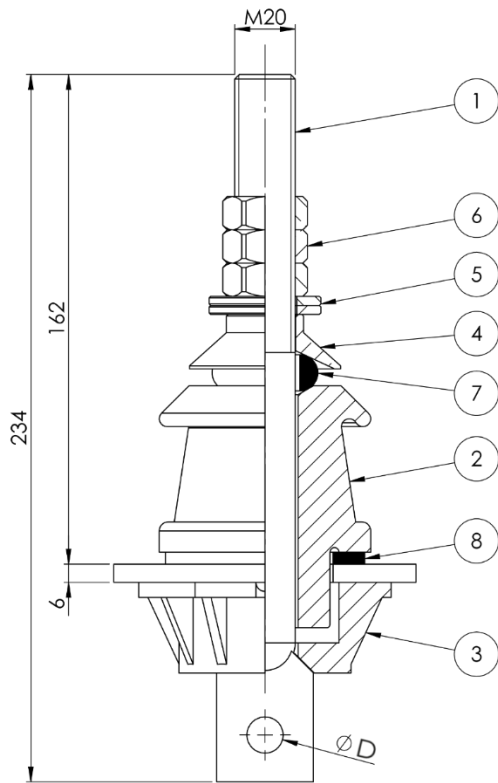
REF: 500002



Nº	QTY.	REF.	DESIG.
1	1	220902	PERNO M-20 630BT BOLT M-20 630BT
2	1	402027	AISLADOR (A+B)630A/1KV EN50386 INSULATOR (A+B)630A/1KV EN50386
3	1	207902	CAPERUZA 630BT M-20 CAP 630BT M-20
4	2	201022	ARANDELA PLANA M-20 FLAT WASHER M-20
5	3	204002	TUERCA HEXAGONAL M-20 HEXAGONAL NUT M-20
6	1	601002	JUNTA ANULAR 35x20x12 RING GASKET 35x20x12
7	1	603022	JUNTA PLANA 66x45x4 FLAT GASKET 66x45x4
8	1	604012	JUNTA CARTON 70x45x2 CARDBOARD GASKET 70x45x2
9	1	604022	JUNTA CARTON 63x40x2 CARDBOARD GASKET 63x40x2



PASATAPAS 1KV630A AP M20 POLYMERIC EN50386
BUSHINGS 1KV630A AP M20 POLYMERIC EN50386

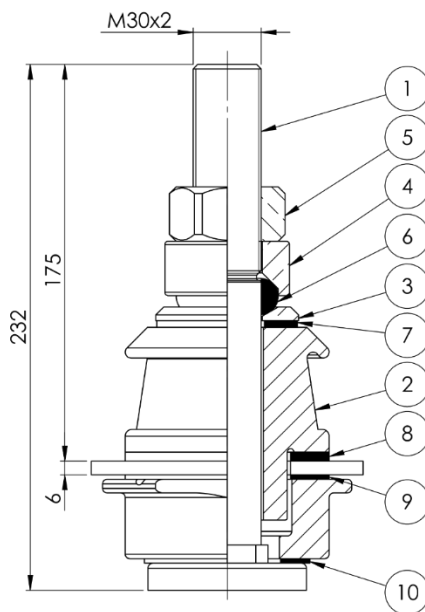
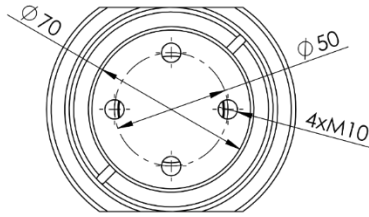


Nº	QTY.	REF.	DESIG.
1	1	220922	PERNO M-20 630BT AP (Ø12) BOLT M-20 630BT AP (Ø12)
	1	220912	PERNO M-20 630BT AP (Ø 6,7) BOLT M-20 630BT AP (Ø 6,7)
2	1	402011	AISLADOR A 630A INSULATOR A 630A
3	1	401022	AISLADOR B 630A POLIMERIC INSULATOR B 630A POLYMERIC
4	1	207902	CAPERUZA 630BT M-20 CAP 630BT M-20
5	2	201022	ARANDELA PLANA M-20 FLAT WASHER M-20
	3	204002	TUERCA HEXAGONAL M-20 HEXAGONAL NUT M-20
	3	204902	TUERCA HEXAGONAL M-20 EN 50386 HEXAGONAL NUT M-20 EN 50386
7	1	601102	JUNTA ANULAR 35x20x12 RING GASKET 35x20x12
8	1	603022	JUNTA PLANA 66x45x4 FLAT GASKET 66x45x4



PASATAPAS 1KV 1000A EN50386
BUSHINGS 1KV 1000A EN50386

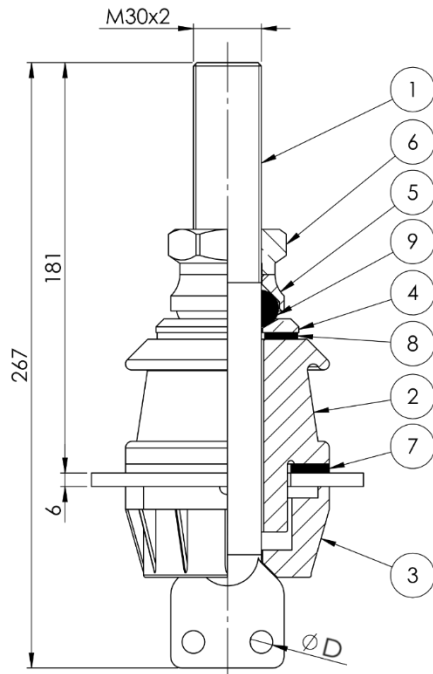
REF: 500005



Nº	QTY.	REF.	DESIG.
1	1	220903	PERNO 1000BT M-30 BOLT 1000BT M-30
2	1	402028	AISLADOR (A+B)1000A/1KV EN50386 INSULATOR (A+B)1000A/1KV EN50386
3	1	201953	ARANDELA 120° M-30 WASHER 120° M-30
4	1	201003	ARANDELA 90° M-30 WASHER 90° M-30
5	1	204003	TUERCA HEXAGONAL M-30 HEXAGONAL NUT M-30
6	1	601003	JUNTA ANULAR 45x30x16 RING GASKET 45x30x16
7	1	603003	JUNTA PLANA 62x33x3 FLAT GASKET 62x33x3
8	1	603023	JUNTA CARTON 90x56x4 CARDBOARD GASKET 90x56x4
9	1	604013	JUNTA CARTON 90x56x2 CARDBOARD GASKET 90x56x2
10	1	604016	JUNTA CARTON 73x47x2 CARDBOARD GASKET 73x47x2



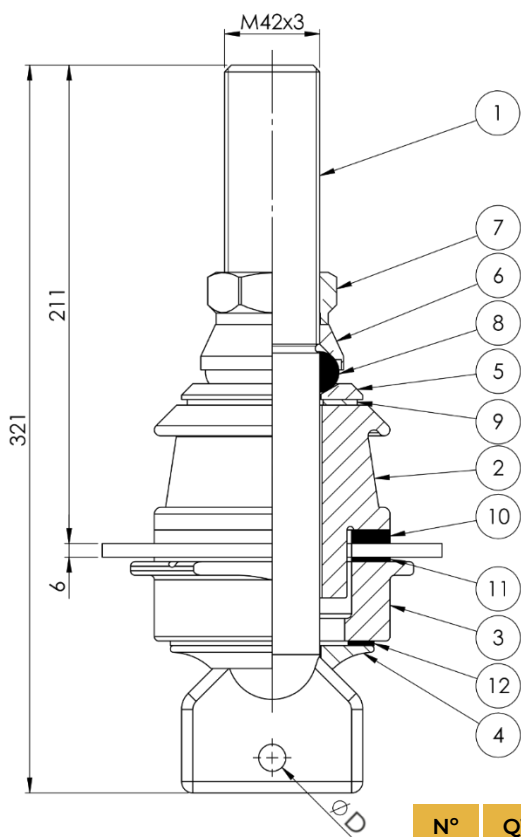
PASATAPAS 1KV1000A AP M30 POLYMERIC EN50386
BUSHINGS 1KV1000A AP M30 POLYMERIC EN50386



Nº	QTY.	REF.	DESIG.
1	1	220925	PERNO 1000BT M-30 AP D10 <i>BOLT 1000BT M-30 AP D10</i>
	1	220942	PERNO COBRE 1250BT M-30 AP D10 <i>BOLT COPPER 1250BT M-30 AP D10</i>
	1	220913	PERNO 1000BT M-30 AP D6,7 <i>BOLT 1000BT M-30 AP D6,7</i>
	1	220933	PERNO COBRE 1250BT M30AP DIAM 6,7 EN50386 <i>BOLT COPPER 1250BT M30AP DIAM 6,7 EN50386</i>
2	1	402013	AISLADOR A 1000A <i>INSULATOR A 1000A</i>
3	1	401023	AISLADOR B 1000A POLIMERIC <i>INSULATOR B 1000A POLYMERIC</i>
4	1	201953	ARANDELA 120° M-30 EN50386 <i>WASHER 120° M-30 EN50386</i>
5	1	201103	ARANDELA 90° M-30 <i>WASHER 90° M-30</i>
	1	201903	ARANDELA 90° M-30 <i>WASHER 90° M-30</i>
6	1	204103	TUERCA HEXAGONAL M-30 <i>HEXAGONAL NUT M-30</i>
	1	204903	TUERCA HEXAGONAL M-30 EN 50386 <i>HEXAGONAL NUT M-30 EN 50386</i>
7	1	603023	JUNTA PLANA 90x56x4 <i>FLAT GASKET 90x56x4</i>
8	1	603003	JUNTA PLANA 62x33x3 <i>FLAT GASKET 62x33x3</i>
9	1	601003	JUNTA ANULAR 45x30x16 <i>RING GASKET 45x30x16</i>



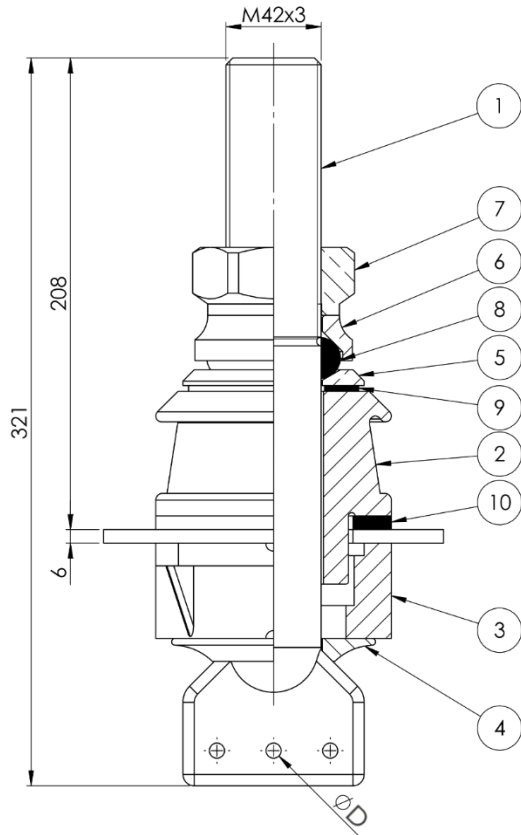
PASATAPAS 1KV2000A AP M42 EN50386
BUSHINGS 1KV2000A AP M42 EN50386



Nº	QTY.	REF.	DESIG.
1	1	220924	PERNO 2000BT M-42 AP D12 BOLT 2000BT M-42 AP D12
	1	220914	PERNO 2000BT M42AP DIAM 6,7 EN50386 BOLT 2000BT M42AP DIAM 6,7 EN50386
	1	220944	PERNO COBRE 2000BT M42AP DIAM.12 EN50386 BOLT COPPER 2000BT M42AP DIAM.12 EN50386
	1	220945	PERNO COBRE 2000BT M42AP DIAM.7 EN50386 BOLT COPPER 2000BT M42AP DIAM.7 EN50386
2	1	402014	AISLADOR A 2000A INSULATOR A 2000A
3	1	401026	AISLADOR B 2000A INSULATOR B 2000A
4	1	203024	PIEZA TOPE AP M-42 STOP BLOCK AP M-42
5	1	201014	ARANDELA 120° M-42 WASHER 120° M-42
	1	201104	ARANDELA 90° M-42 WASHER 90° M-42
	1	201904	ARANDELA 90° M-42 WASHER 90° M-42
7	1	204104	TUERCA HEXAGONAL M-42 HEXAGONAL NUT M-42
	1	204904	TUERCA HEXAGONAL M-30 EN 50386 HEXAGONAL NUT M-30 EN 50386
8	1	601004	JUNTA ANULAR 59x42x18 RING GASKET 59x42x18
9	1	603004	JUNTA PLANA 75x45x2,5 FLAT GASKET 75x45x2,5
10	1	603029	JUNTA PLANA 104x70x6 FLAT GASKET 104x70x6
11	1	604014	JUNTA CARTON 104x70x2 CARDBOARD GASKET 104x70x2
12	1	604026	JUNTA CARTON 90x67x2 CARDBOARD GASKET 90x67x2



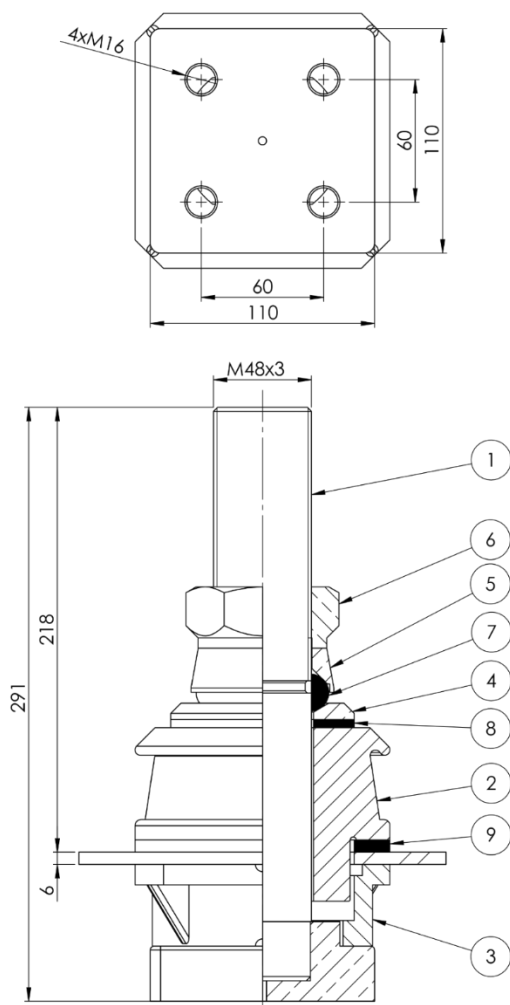
PASATAPAS 1KV2000A AP M42 EN50386
BUSHINGS 1KV2000A AP M42 EN50386



Nº	QTY.	REF.	DESIG.
1	1	220924	PERNO 2000BT M-42 AP D12 BOLT 2000BT M-42 AP D12
	1	220914	PERNO 2000BT M42AP D6,7 EN50386 BOLT 2000BT M42AP D 6,7 EN50386
	1	220944	PERNO COBRE 2000BT M42AP D12 EN50386 BOLT COPPER 2000BT M42AP D12 EN50386
	1	220945	PERNO COBRE 2000BT M42AP D7 EN50386 BOLT COPPER 2000BT M42AP D7 EN50386
2	1	402014	AISLADOR A 2000A INSULATOR A 2000A
3	1	401024	AISLADOR B 2000A POLIMERIC INSULATOR B 2000A POLYMERIC
4	1	203024	PIEZA TOPE AP M-42 STOP BLOCK AP M-42
5	1	201014	ARANDELA 120° M-42 WASHER 120° M-42
	1	201104	ARANDELA 90° M-42 WASHER 90° M-42
	1	201904	ARANDELA 90° M-42 WASHER 90° M-42
7	1	204104	TUERCA HEXAGONAL M-42 HEXAGONAL NUT M-42
	1	204904	TUERCA HEXAGONAL M-42 EN 50386 HEXAGONAL NUT M-42 EN 50386
8	1	601004	JUNTA ANULAR 59x42x18 RING GASKET 59x42x18
9	1	603004	JUNTA PLANA 75x45x2,5 FLAT GASKET 75x45x2,5
10	1	603029	JUNTA PLANA 104x70x6 FLAT GASKET 104x70x6



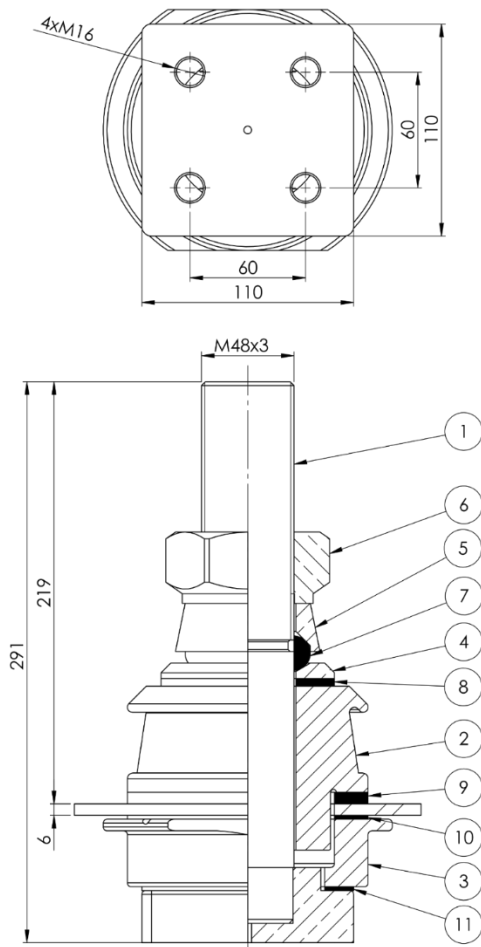
PASATAPAS 1KV3150A M48 EN50386 POLYMERIC
BUSHINGS 1KV3150A M48 EN50386 POLYMERIC



Nº	QTY.	REF.	DESIG.
1	1	220915	PERNO 3150BT M-48 BOLT 3150BT M-48
2	1	402015	AISLADOR A 3150A 1KV INSULATOR A 3150A 1KV
3	1	401025	AISLADOR B 3150A POLIMERIC INSULATOR B 3150A POLYMERIC
4	1	201015	ARANDELA 120° M-48 WASHER 120° M-48
	1	201105	ARANDELA 90° M-48 WASHER 90° M-48
5	1	201905	ARANDELA 90° M-48 WASHER 90° M-48
	1	201905	ARANDELA 90° M-48 WASHER 90° M-48
6	1	204105	TUERCA HEXAGONAL M-48 HEXAGONAL NUT M-48
	1	204905	TUERCA HEXAGONAL M-48 EN 50386 HEXAGONAL NUT M-48 EN 50386
7	1	601005	JUNTA ANULAR 65x48x18 RING GASKET 65x48x18
8	1	603005	JUNTA PLANA 90x50x4 FLAT GASKET 90x50x4
9	1	603030	JUNTA PLANA 125x90x6 FLAT GASKET 125x90x6



PASATAPAS 1KV3150A M48 EN50386
BUSHINGS 1KV3150A M48 EN50386

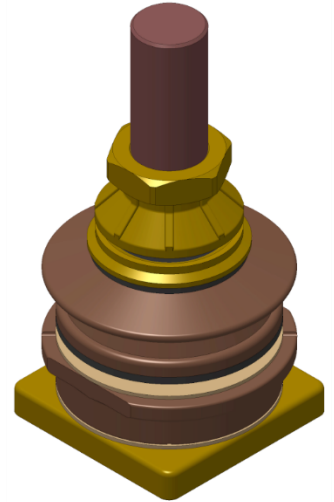
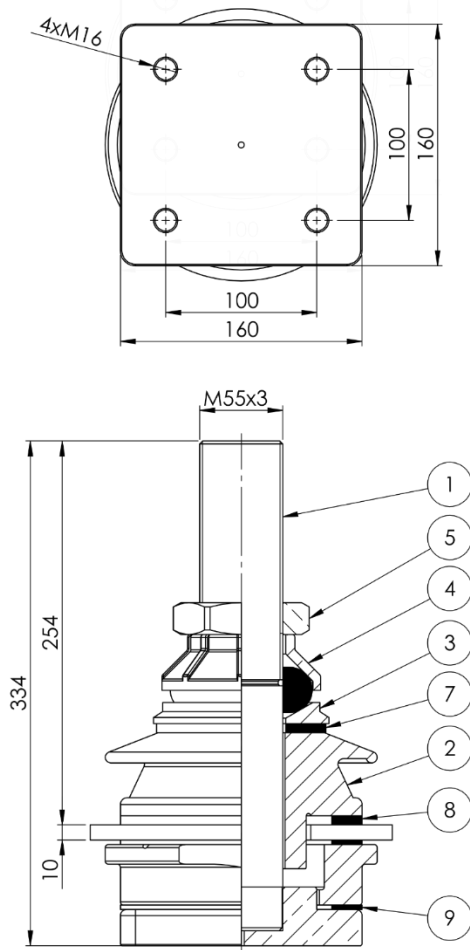


Nº	QTY.	REF.	DESIG.
1	1	220915	PERNO 3150BT M-48 <i>BOLT 3150BT M-48</i>
2	1	402015	AISLADOR A 3150A 1KV <i>INSULATOR A 3150A 1KV</i>
3	1	401027	AISLADOR B 3150A 1KV <i>INSULATOR B 3150A 1KV</i>
4	1	201015	ARANDELA 120° M-48 <i>WASHER 120° M-48</i>
5	1	201105	ARANDELA 90° M-48 <i>WASHER 90° M-48</i>
	1	201905	ARANDELA 90° M-48 <i>WASHER 90° M-48</i>
6	1	204105	TUERCA HEXAGONAL M-48 <i>HEXAGONAL NUT M-48</i>
	1	204905	TUERCA HEXAGONAL M-48 EN 50386 <i>HEXAGONAL NUT M-48 EN 50386</i>
7	1	601005	JUNTA ANULAR 65x48x18 <i>RING GASKET 65x48x18</i>
8	1	603005	JUNTA PLANA 90x50x4 <i>FLAT GASKET 90x50x4</i>
9	1	603030	JUNTA PLANA 125x90x6 <i>FLAT GASKET 125x90x6</i>
10	1	604015	JUNTA CARTON 125x90x2 <i>CARDBOARD GASKET 125x90x2</i>
11	1	604025	JUNTA CARTON 110x80x2 <i>CARDBOARD GASKET 110x80x2</i>



PASATAPAS 1KV4000A M55 DIN 42530
BUSHINGS 1KV4000A M55 DIN 42530

REF: 510019

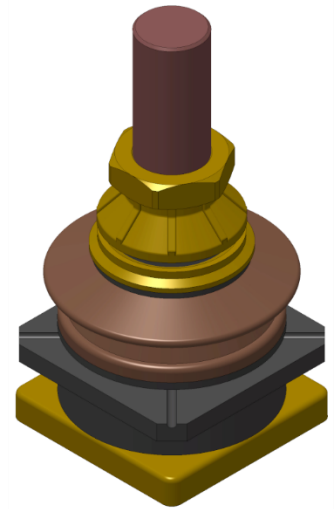
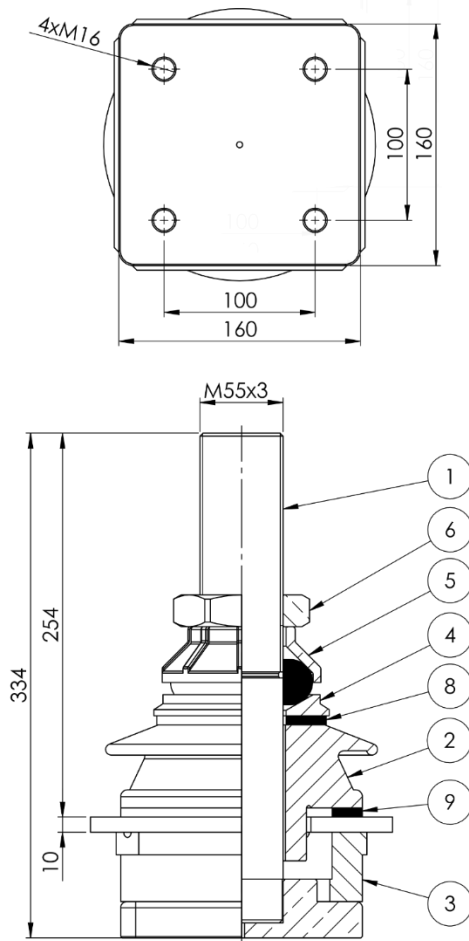


Nº	QTY.	REF.	DESIG.
1	1	220966	PERNO COBRE 4000BT M-55 BOLT COPPER 4000BT M-55
2	1	402036	AISLADOR (A+B) 4000A INSULATOR (A+B) 4000A
3	1	201956	ARANDELA 120° M-55 WASHER 120° M-55
4	1	201906	ARANDELA 90° M-55 WASHER 90° M-55
5	1	204906	TUERCA HEXAGONAL M-55 HEXAGONAL NUT M-30
6	1	601007	JUNTA ANULAR 94x55x30 RING GASKET 94x55x30
7	1	603018	JUNTA PLANA 112x59x6 FLAT GASKET 112x59x6
8	1	603031	JUNTA PLANA 160x120x6 FLAT GASKET 160x120x6
9	2	604038	JUNTA CARTON 160x120x3 CARDBOARD GASKET 160x120x3



PASATAPAS 1kV4000A M55 POLIMERICO VITON
BUSHINGS 1kV4000A M55 POLIMERIC VITON

REF: 510119



Nº	QTY.	REF.	DESIG.
1	1	220966	PERNO COBRE 4000BT M-55 BOLT COPPER 4000BT M-55
2	1	402020	AISLADOR A 4000A INSULATOR A 4000A
3	1	401028	AISLADOR B 4000A POLIMERICO INSULATOR B 4000A POLYMERIC
4	1	201956	ARANDELA 120° M-55 WASHER 120° M-55
5	1	201906	ARANDELA 90° M-55 WASHER 90° M-55
6	1	204906	TUERCA HEXAGONAL M-55 HEXAGONAL NUT M-30
7	1	601007	JUNTA ANULAR 94x55x30 RING GASKET 94x55x30
8	1	603018	JUNTA PLANA 112x59x6 FLAT GASKET 112x59x6
9	1	603031	JUNTA CARTON 160x120x6 CARDBOARD GASKET 160x120x6

TERMINALES

FLAGS

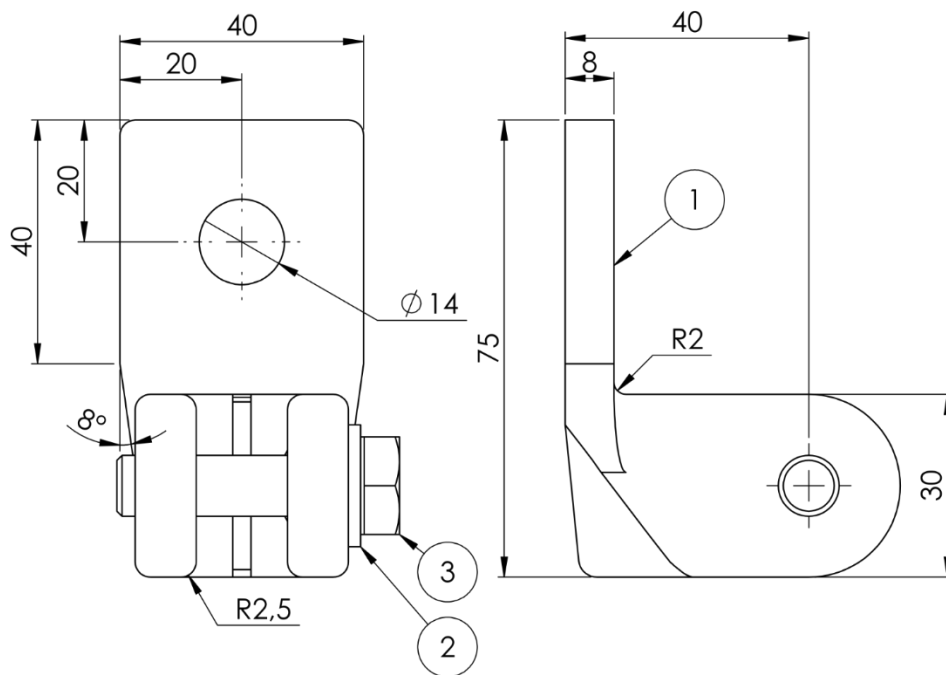
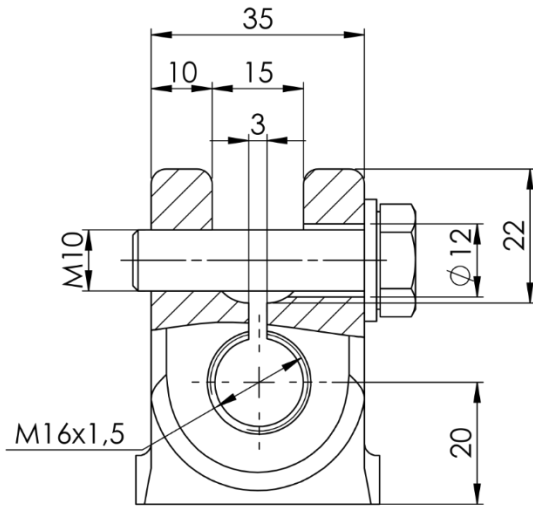
DIN





TERMINAL 440A M16
FLAG 440A M16

REF: 221036

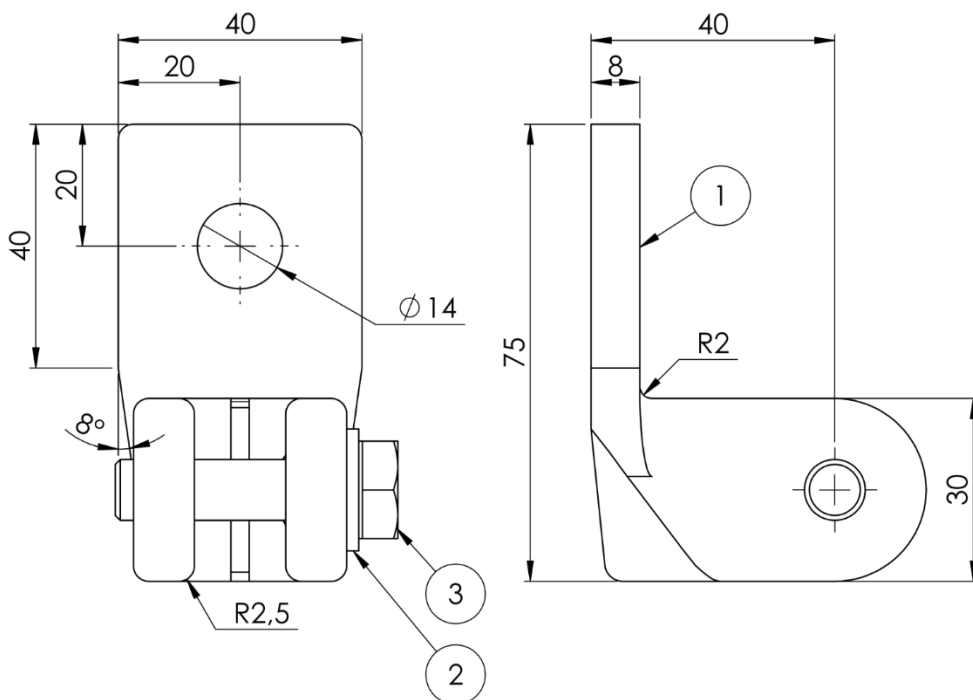
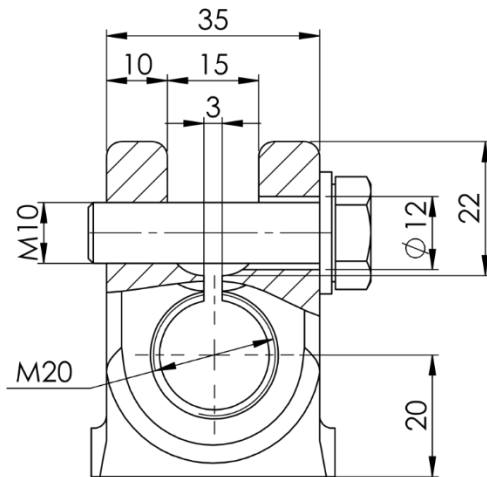


Nº	QTY.	DESIG.	MATERIAL
1	1	221036	LATÓN / BRASS
2	1	DIN 125 – M10	AISI 304
3	1	DIN 24017 – M10x40	AISI 304



TERMINAL M20 DIN 43675
FLAG M20 DIN 43675

REF: 221041

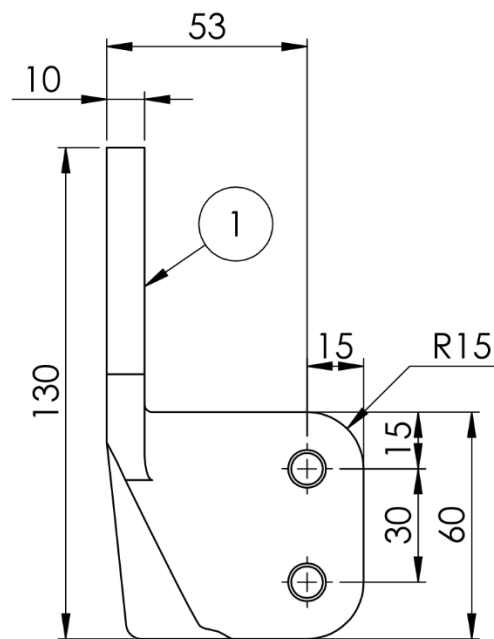
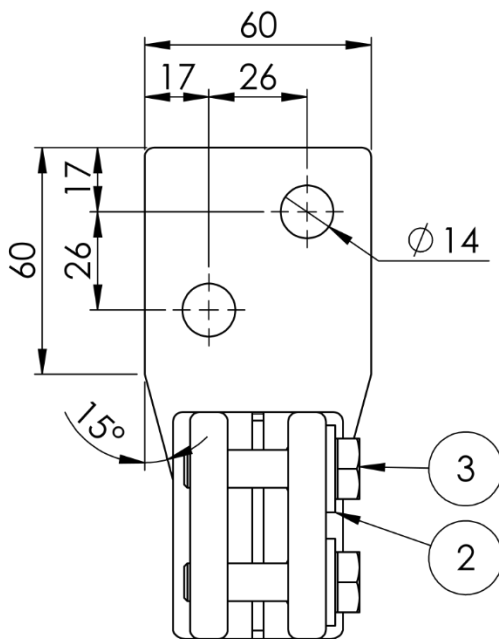
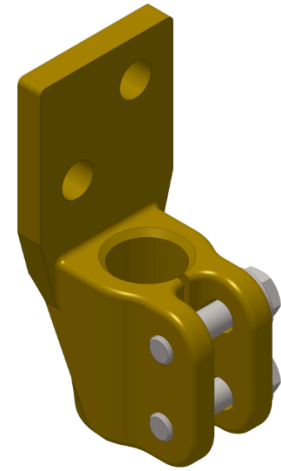
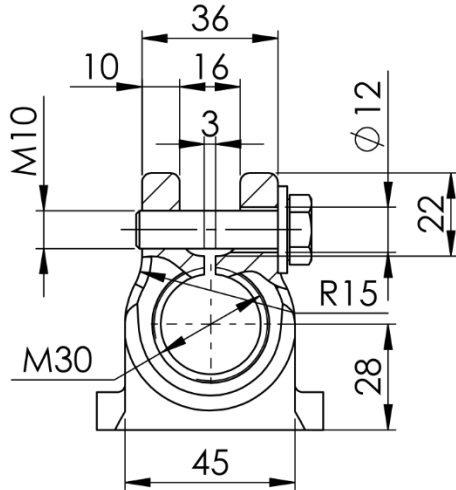


Nº	QTY.	DESIG.	MATERIAL
1	1	221041	LATÓN / BRASS
2	1	DIN 125 – M10	AISI 304
3	1	DIN 933 – M10x40	AISI 304



TERMINAL M30 DIN 1000A
FLAG M30 DIN 1000A

REF: 221023

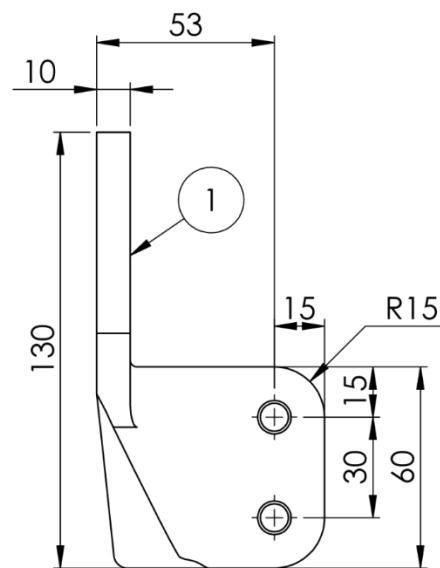
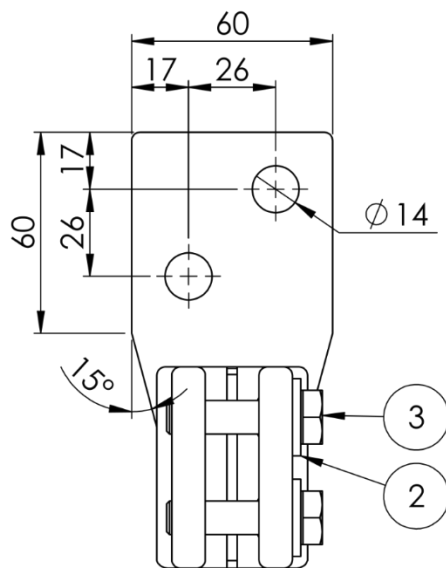
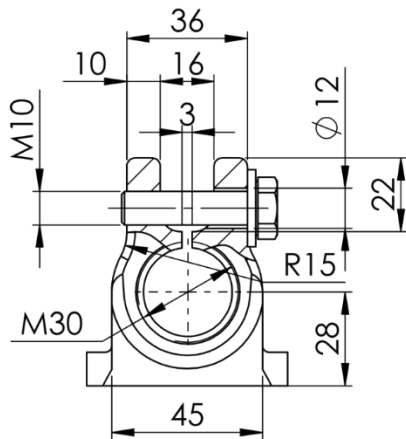


Nº	QTY.	DESIG.	MATERIAL
1	1	221023	LATÓN / BRASS
2	2	DIN 6796 – M10	AISI 304
3	2	DIN 933 – M10x40	AISI 304



TERMINAL M30 DIN 1000A (COBRE)
FLAG M30 DIN 1000A (COPPER)

REF: 221043

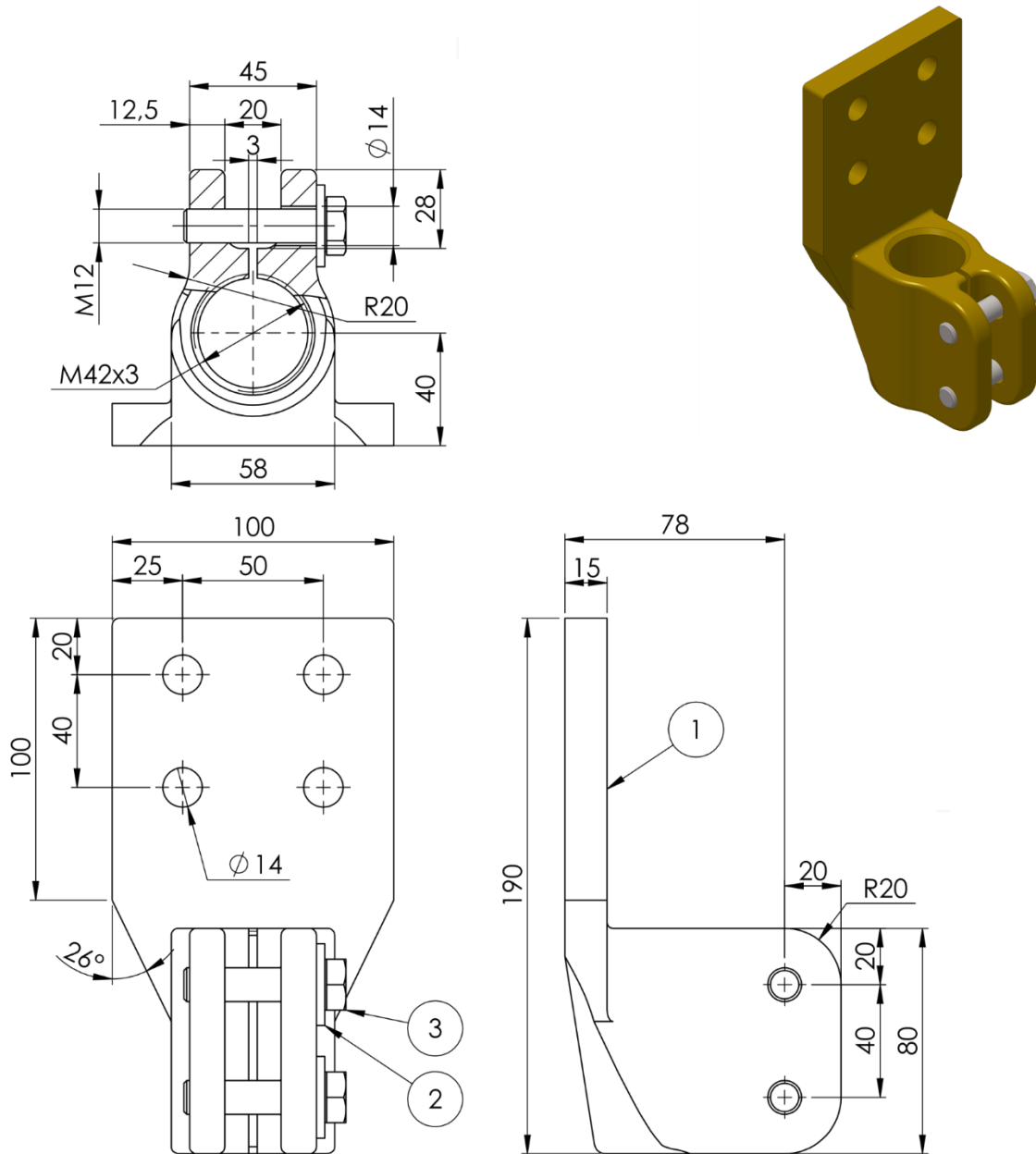


Nº	QTY.	DESIG.	MATERIAL
1	1	221043	COBRE / COPPER
2	2	DIN 6796 – M10	AISI 304
3	2	DIN 933 – M10x40	AISI 304



TERMINAL M42 DIN
FLAG M42 DIN

REF: 221024

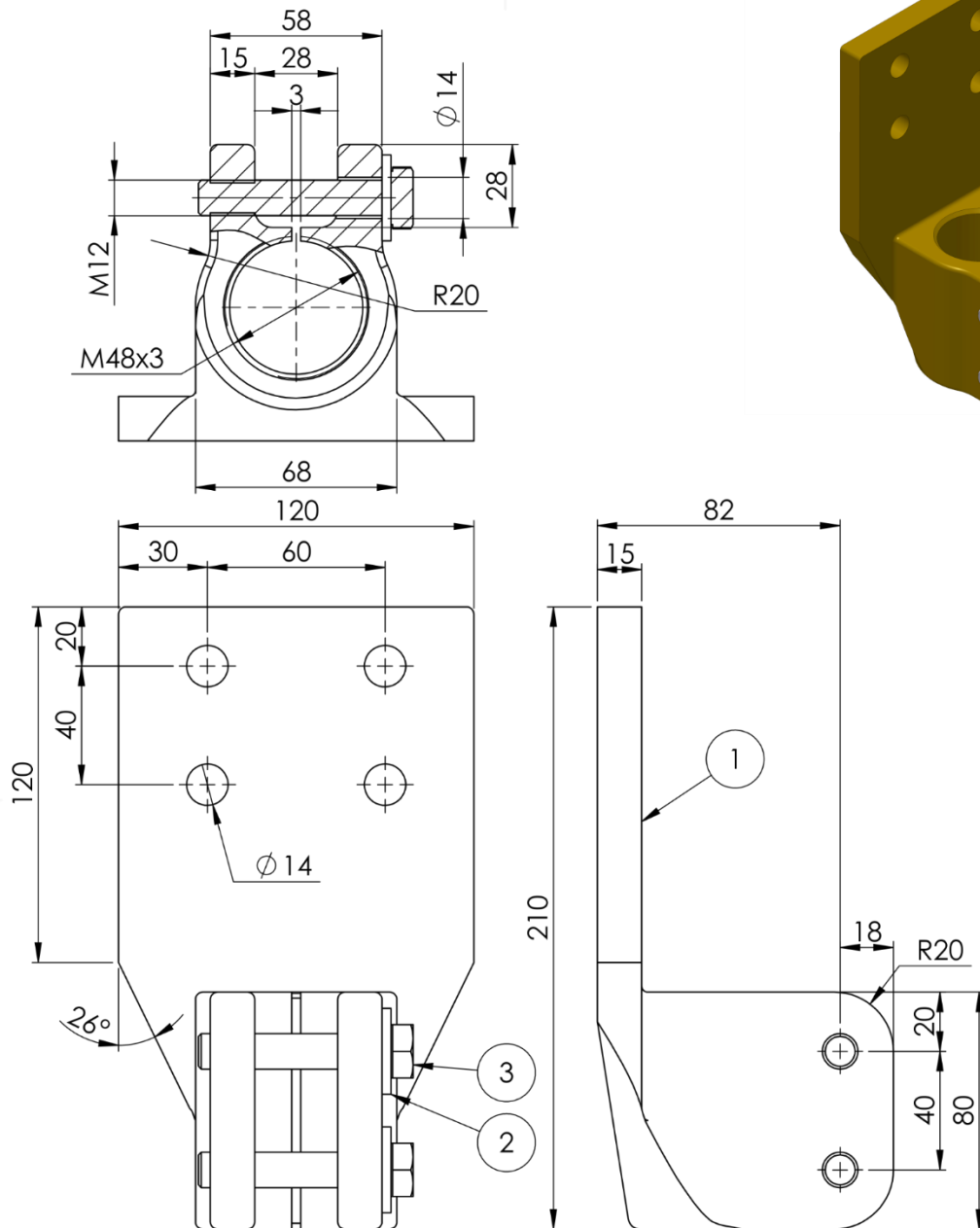


Nº	QTY.	DESIG.	MATERIAL
1	1	221024	LATÓN / BRASS
2	2	DIN 6796 – M12	AISI 304
3	2	DIN 933 – M12x50	AISI 304



TERMINAL M48 DIN
FLAG M48 DIN

REF: 221025

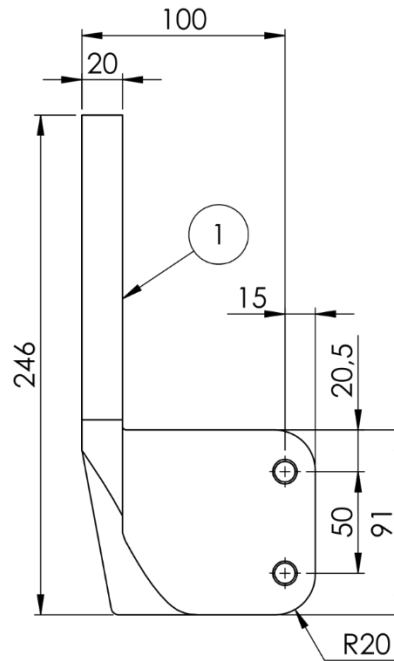
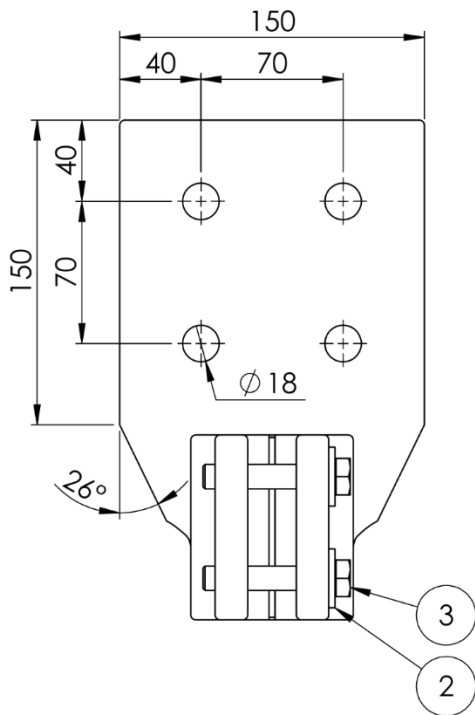
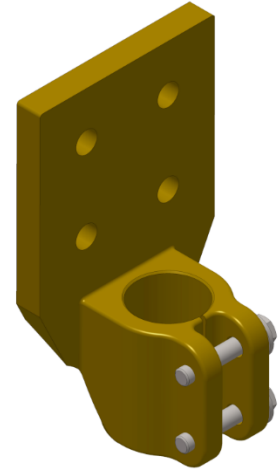
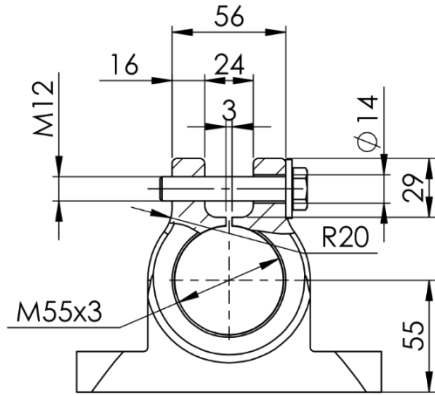


Nº	QTY.	DESIG.	MATERIAL
1	1	221025	LATÓN / BRASS
2	2	DIN 6796 – M12	AISI 304
3	2	DIN 933 – M12x60	AISI 304



TERMINAL M55 DIN
FLAG M55 DIN

REF: 221027



Nº	QTY.	DESIG.	MATERIAL
1	1	221027	LATÓN / BRASS
2	2	DIN 6796 – M12	AISI 304
3	2	DIN 933 – M12x60	AISI 304

TERMINALES

FLAGS

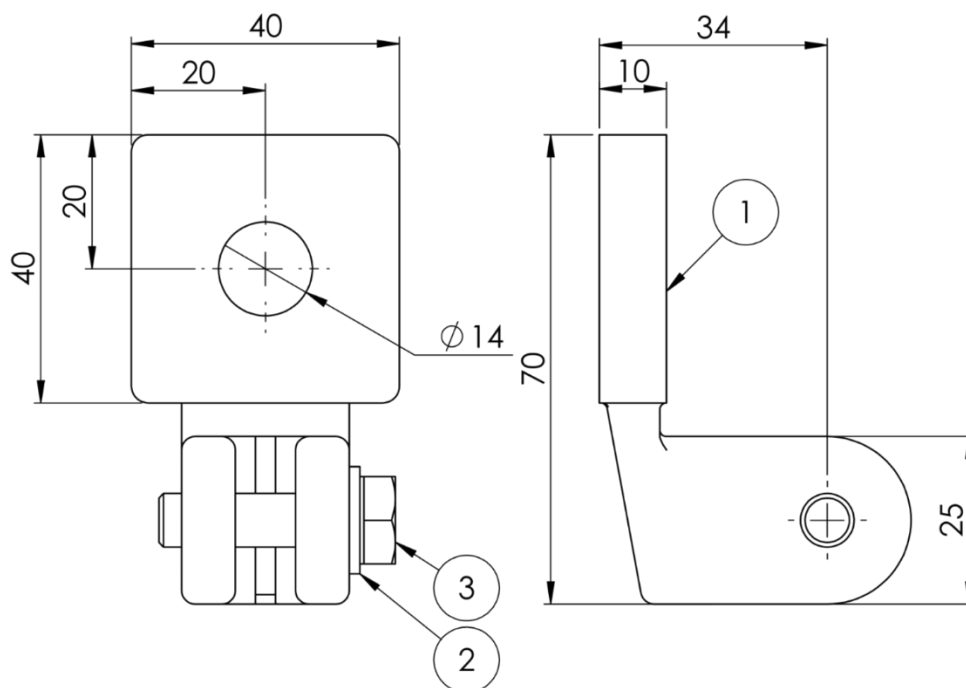
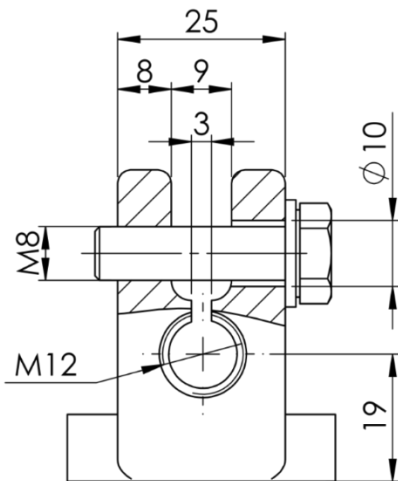
EN





TERMINAL M12 AT
FLAG M12 AT

REF: 221022

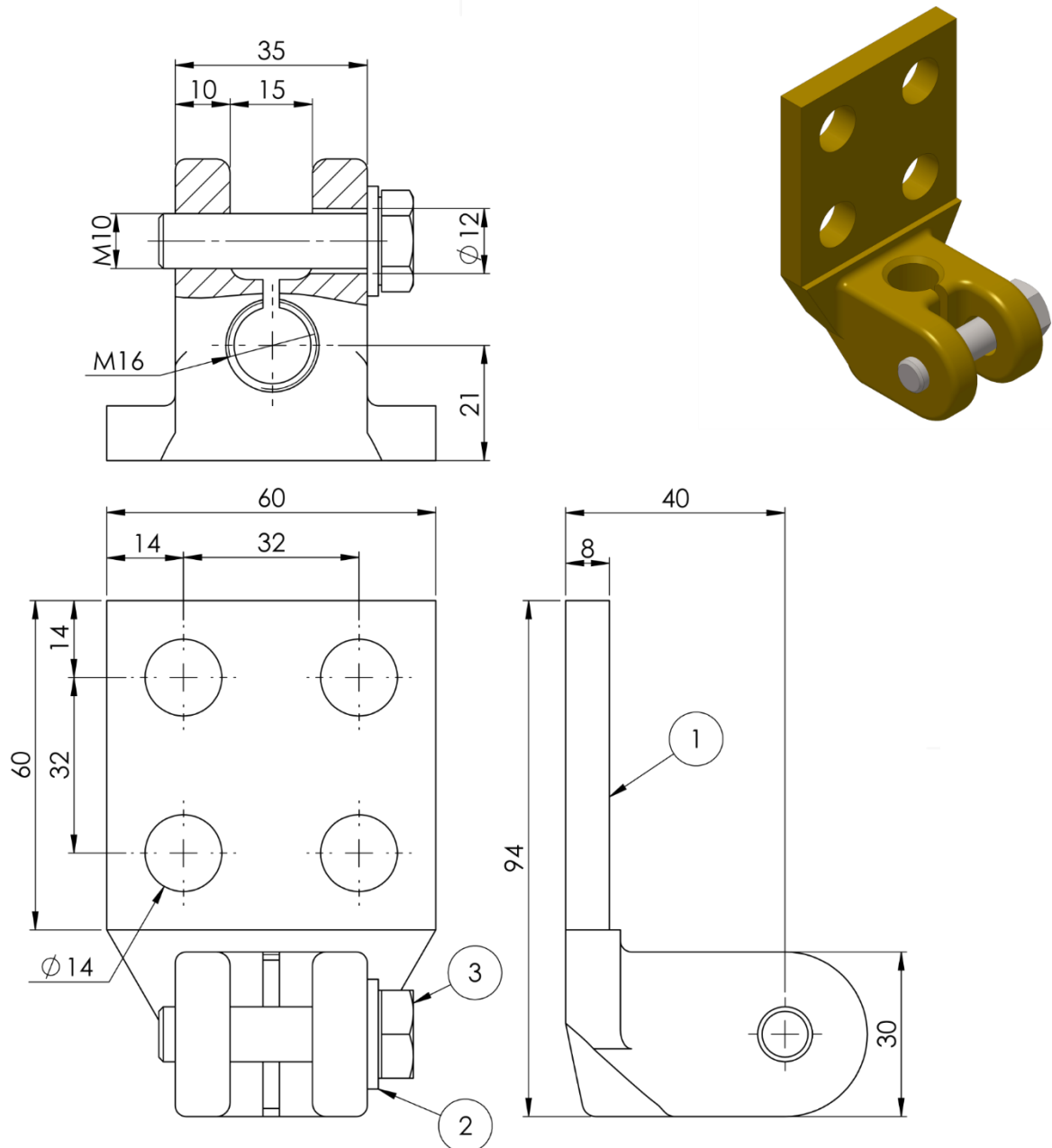


Nº	QTY.	DESIG.	MATERIAL
1	1	221022	LATÓN / BRASS
2	1	DIN 125 – M8	AISI 304
3	1	DIN 933 – M8x30	AISI 304



TERMINAL M16x2 4x14
FLAG M16x2 4x14

REF: 221903

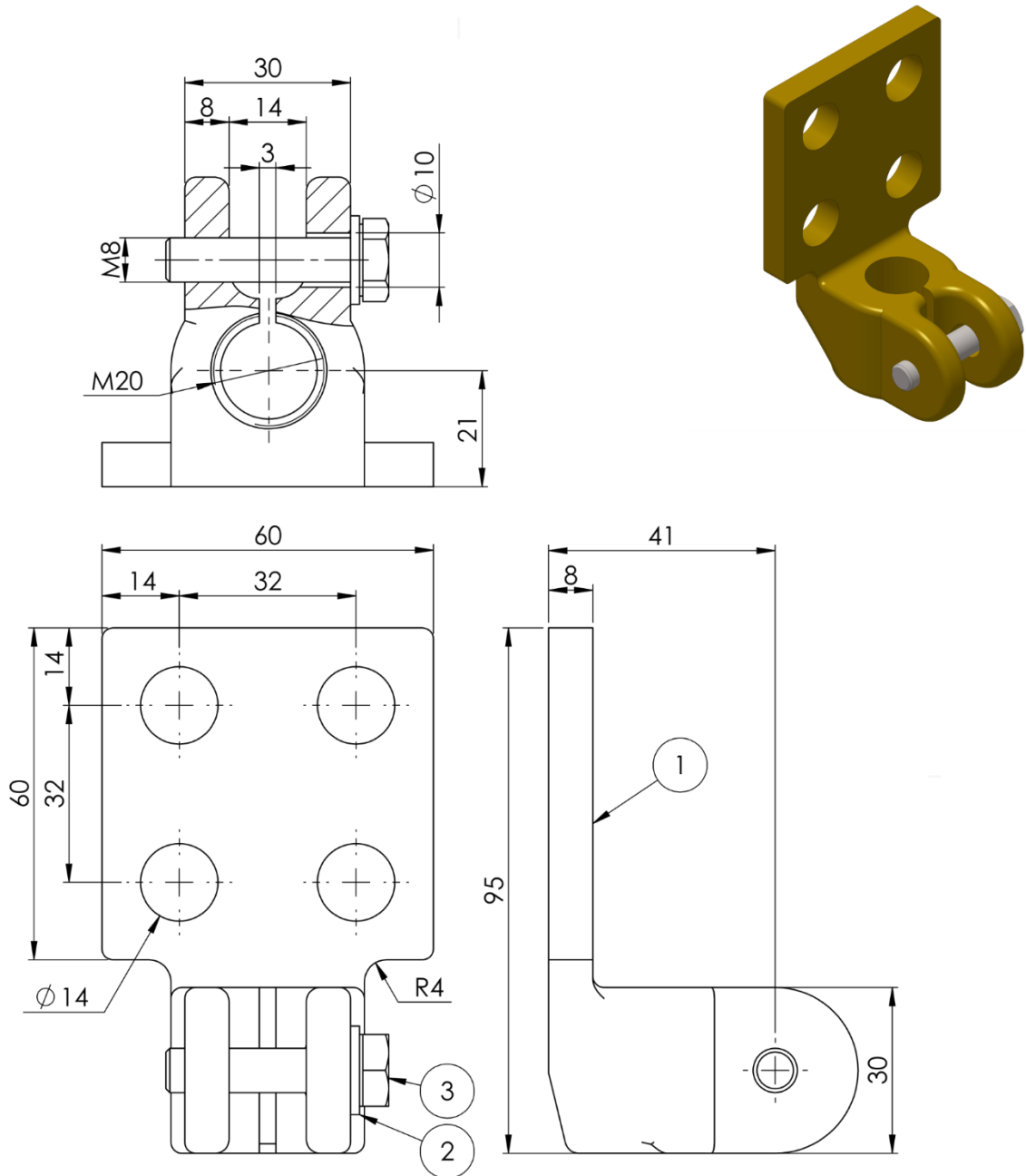


Nº	QTY.	DESIG.	MATERIAL
1	1	221903	LATÓN / BRASS
2	1	DIN 125 – M10	AISI 304
3	1	DIN 24017 – M10x40	AISI 304



TERMINAL M20 4x14 E8
FLAG M20 4x14 E8

REF: 221902

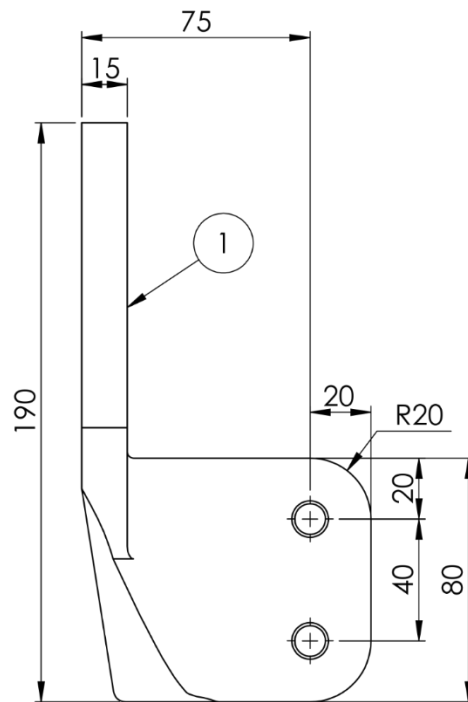
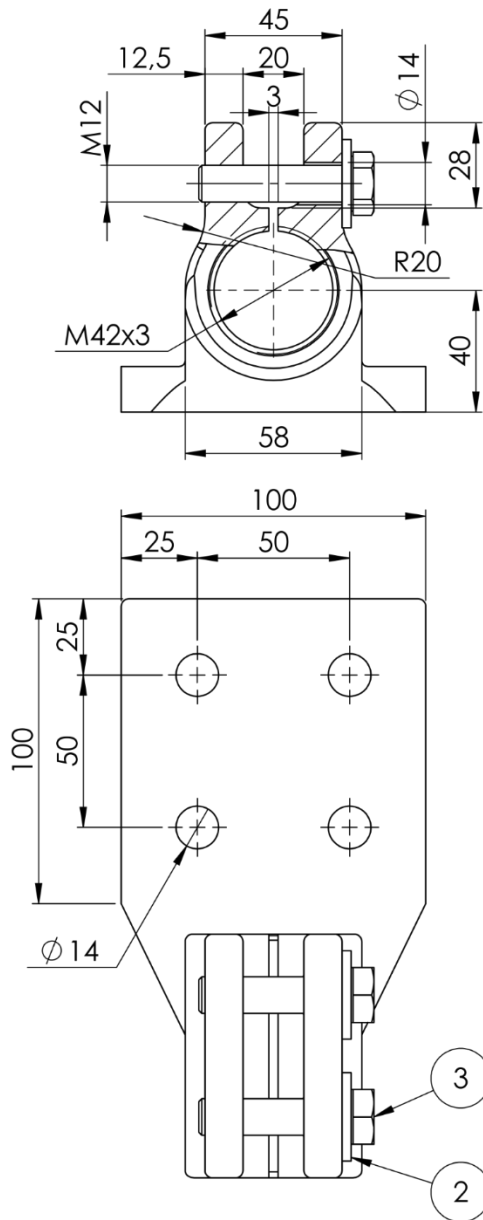


Nº	QTY.	DESIG.	MATERIAL
1	1	221902	LATÓN / BRASS
2	1	DIN 125 – M8	AISI 304
3	1	DIN 933 – M8x35	AISI 304



TERMINAL M42 DIN-UNE
FLAG M42 DIN-UNE

REF: 221014

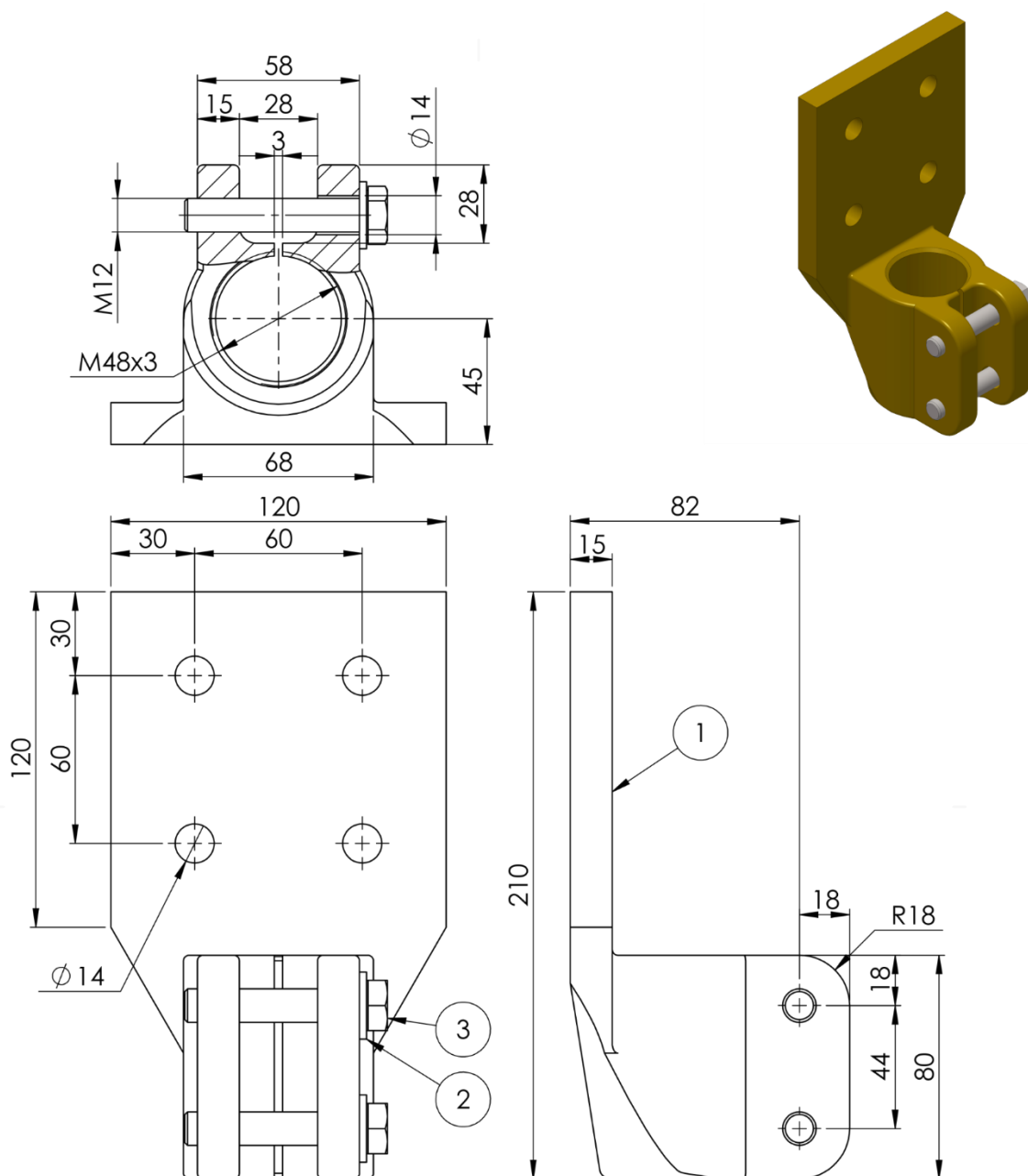


Nº	QTY.	DESIG.	MATERIAL
1	1	221014	LATÓN / BRASS
2	2	DIN 6796 – M12	AISI 304
3	2	DIN 933 – M12x50	AISI 304



TERMINAL M48 UNE-EN
FLAG M48 UNE-EN

REF: 221015

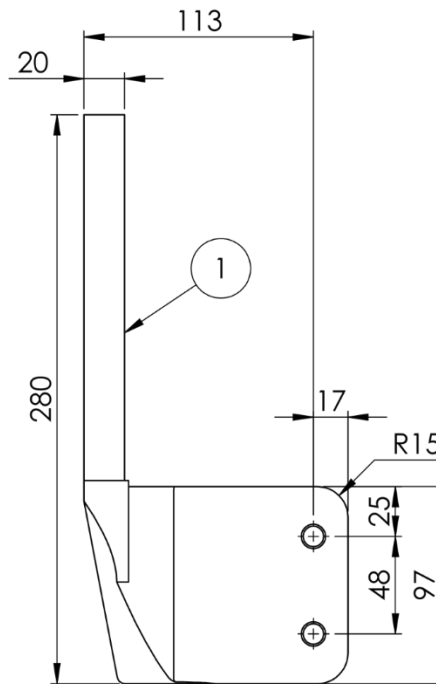
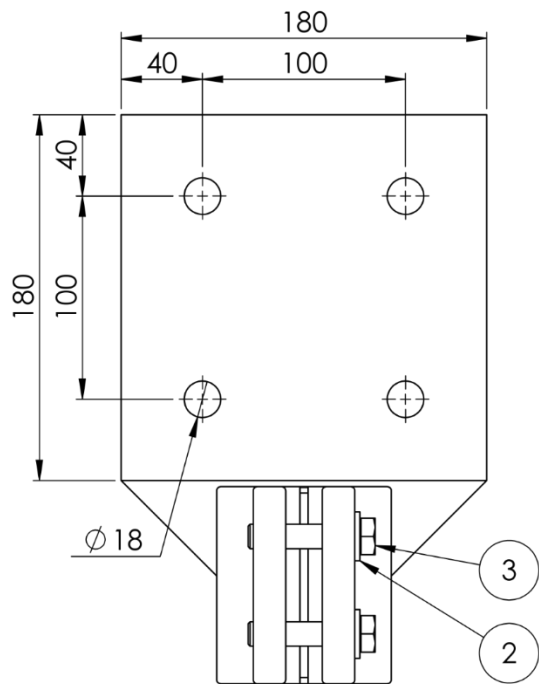
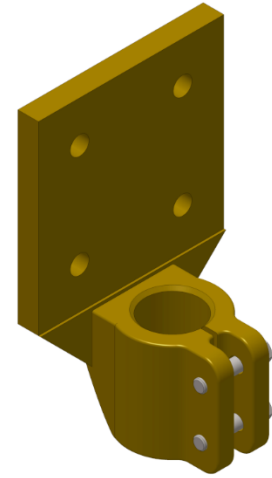
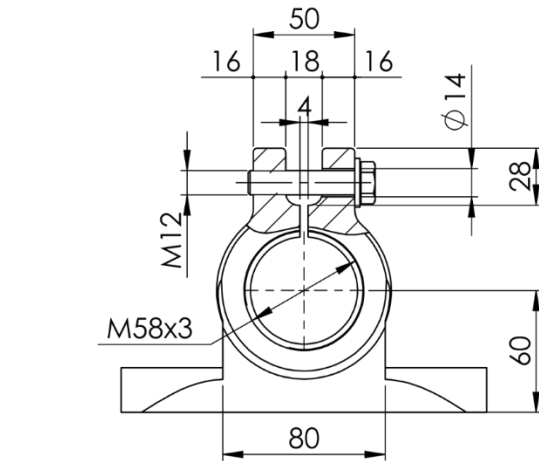


Nº	QTY.	DESIG.	MATERIAL
1	1	221015	LATÓN / BRASS
2	2	DIN 125 – M12	AISI 304
3	2	DIN 24017 – M12x65	AISI 304



TERMINAL SIMPLE 5000A M58
FLAG SIMPLE 5000A M58

REF: 221035



Nº	QTY.	DESIG.	MATERIAL
1	1	221035	LATÓN / BRASS
2	2	DIN 125 – M12	AISI 304
3	2	DIN 24017 – M12x55	AISI 304

TERMINALES

FLAGS

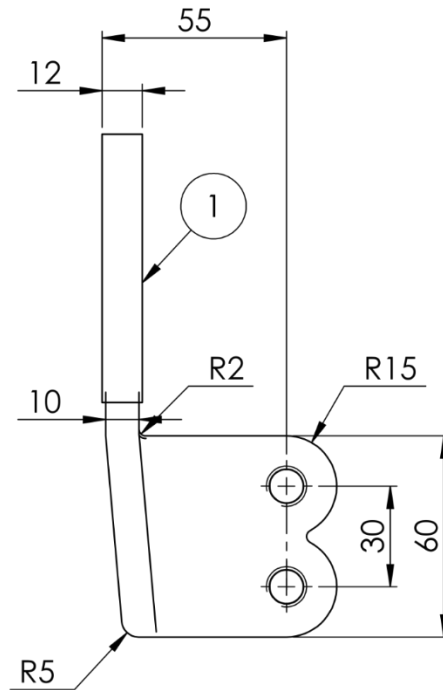
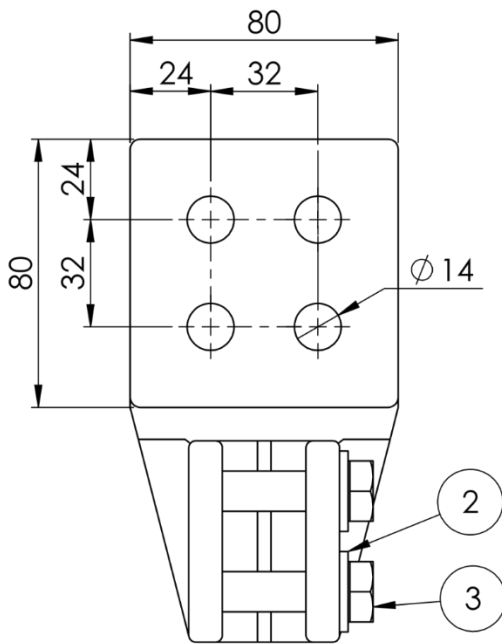
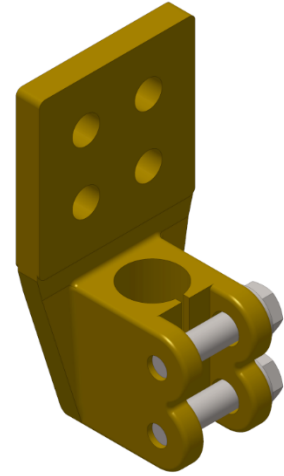
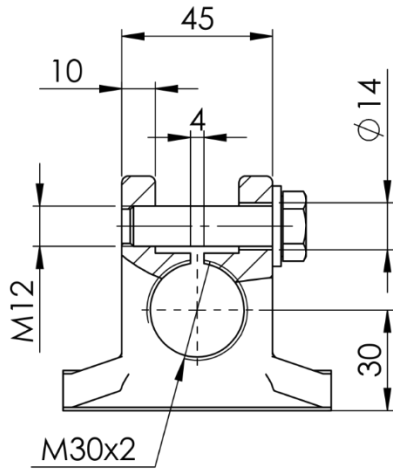
UNE





TERMINAL M30 UNE
FLAG M30 UNE

REF: 221013

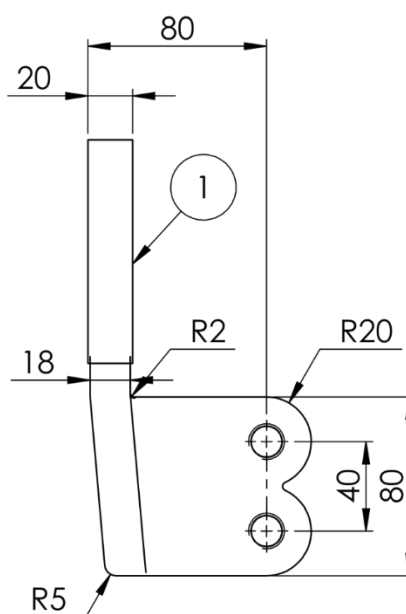
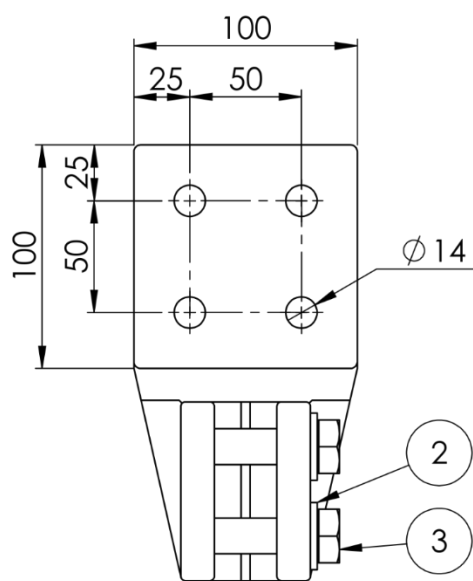
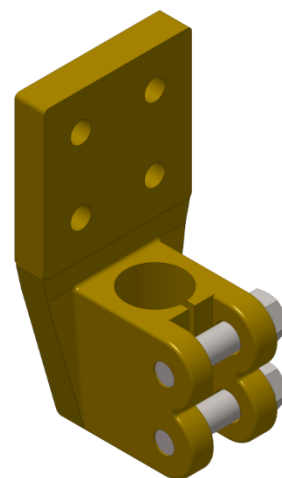
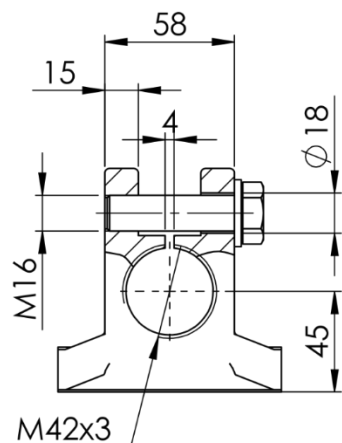


Nº	QTY.	DESIG.	MATERIAL
1	1	221013	LATÓN / BRASS
2	2	DIN 125 – M12	AISI 304
3	2	DIN 24017 – M12x45	AISI 304



TERMINAL M42 UNE
FLAG M42 UNE

REF: 221011

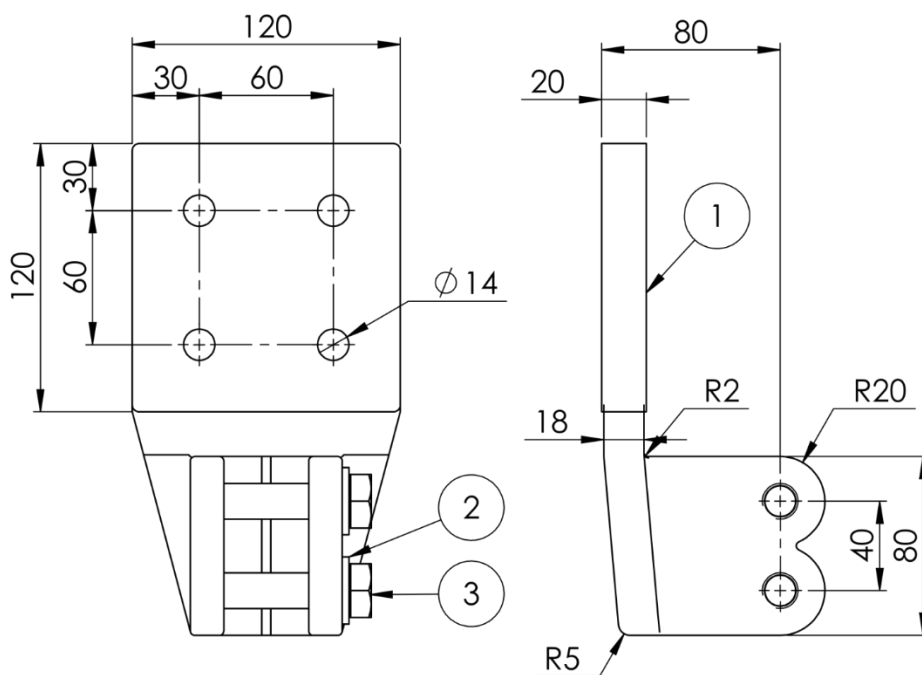
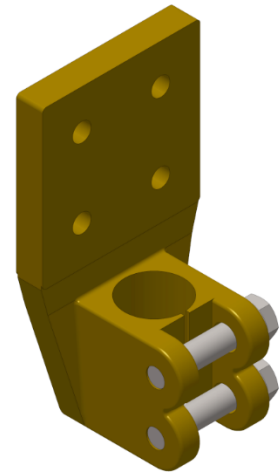
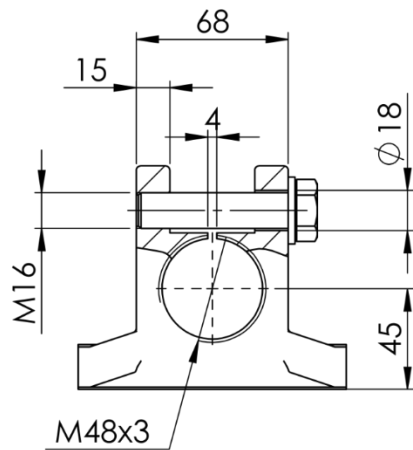


Nº	QTY.	DESIG.	MATERIAL
1	1	221011	LATÓN / BRASS
2	2	DIN 125 – M16	AISI 304
3	2	DIN 24017 – M16x60	AISI 304



TERMINAL M48 UNE
FLAG M48 UNE

REF: 221009



Nº	QTY.	DESIG.	MATERIAL
1	1	221009	LATÓN / BRASS
2	2	DIN 125 – M16	AISI 304
3	2	DIN 24017 – M16x70	AISI 304

TERMINALES

FLAGS

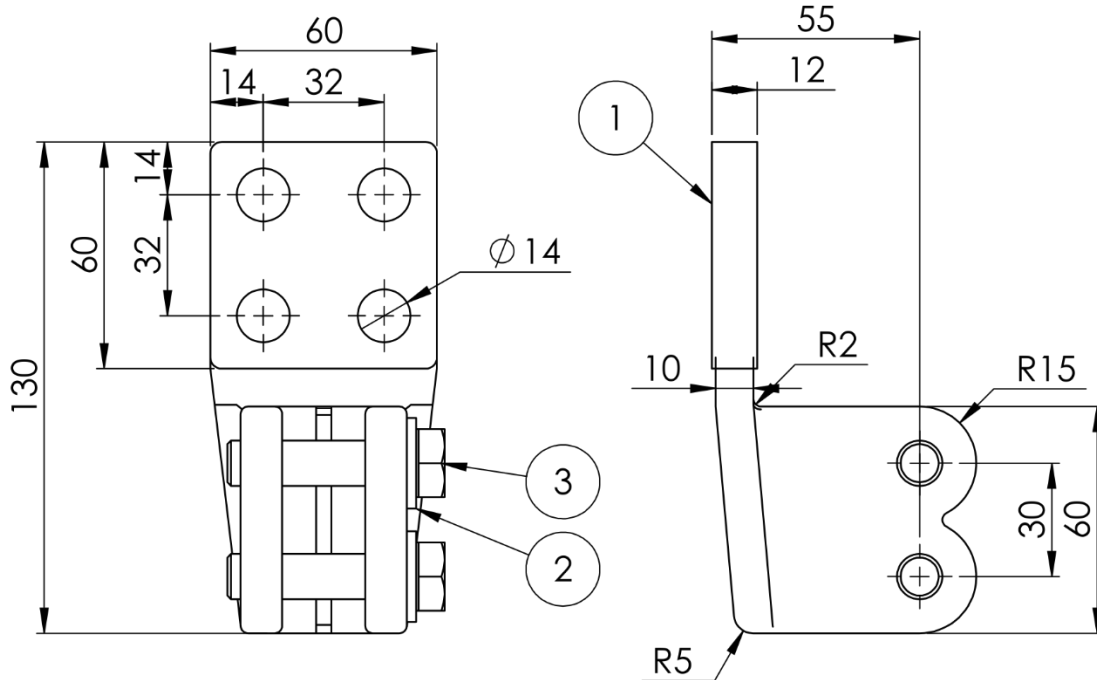
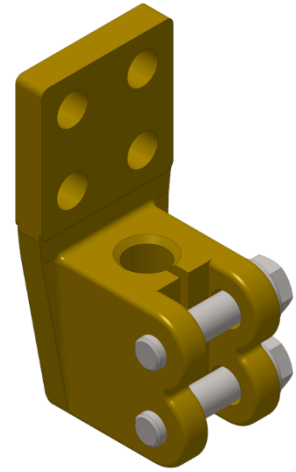
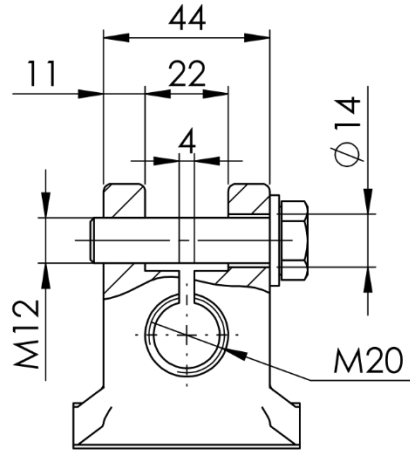
ESPECIALES





TERMINAL M20 UNEL
FLAG M20 UNEL

REF: 221017

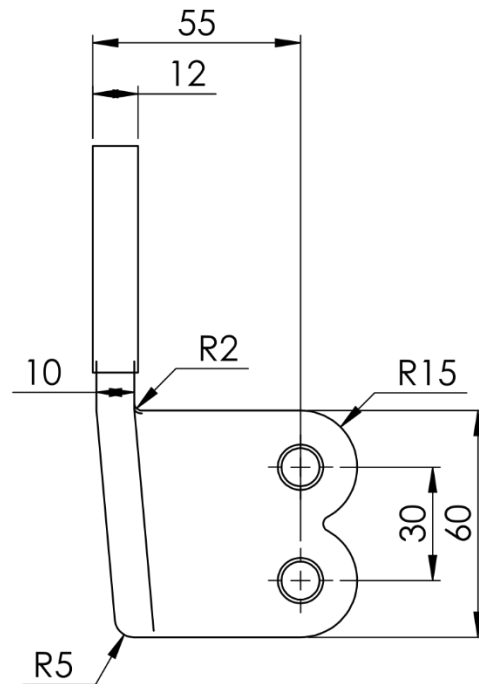
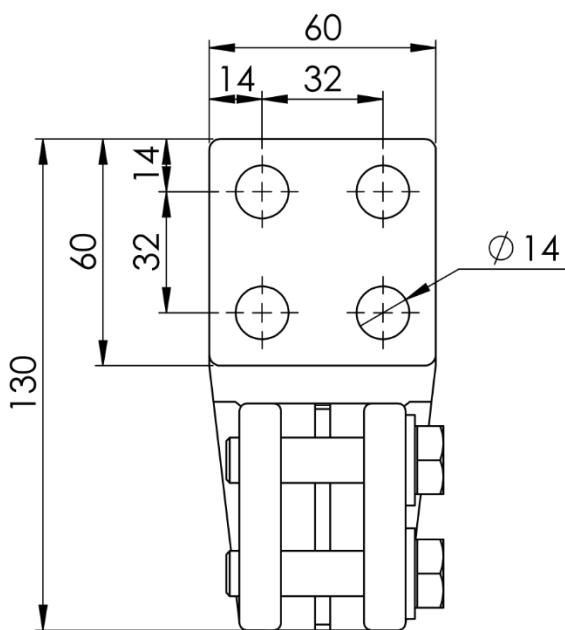
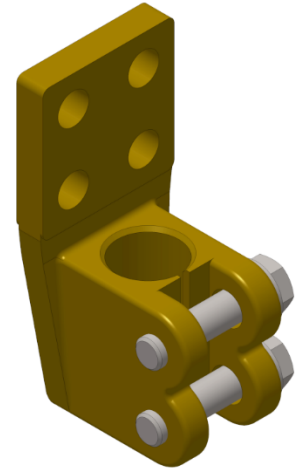
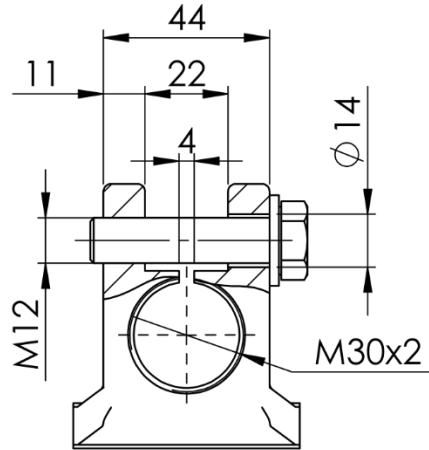


Nº	QTY.	DESIG.	MATERIAL
1	1	221017	LATÓN / BRASS
2	2	DIN 125 - M12	AISI 304
3	2	DIN 24017 - M12x50	AISI 304



TERMINAL M30 UNEL
FLAG M30 UNEL

REF: 221016

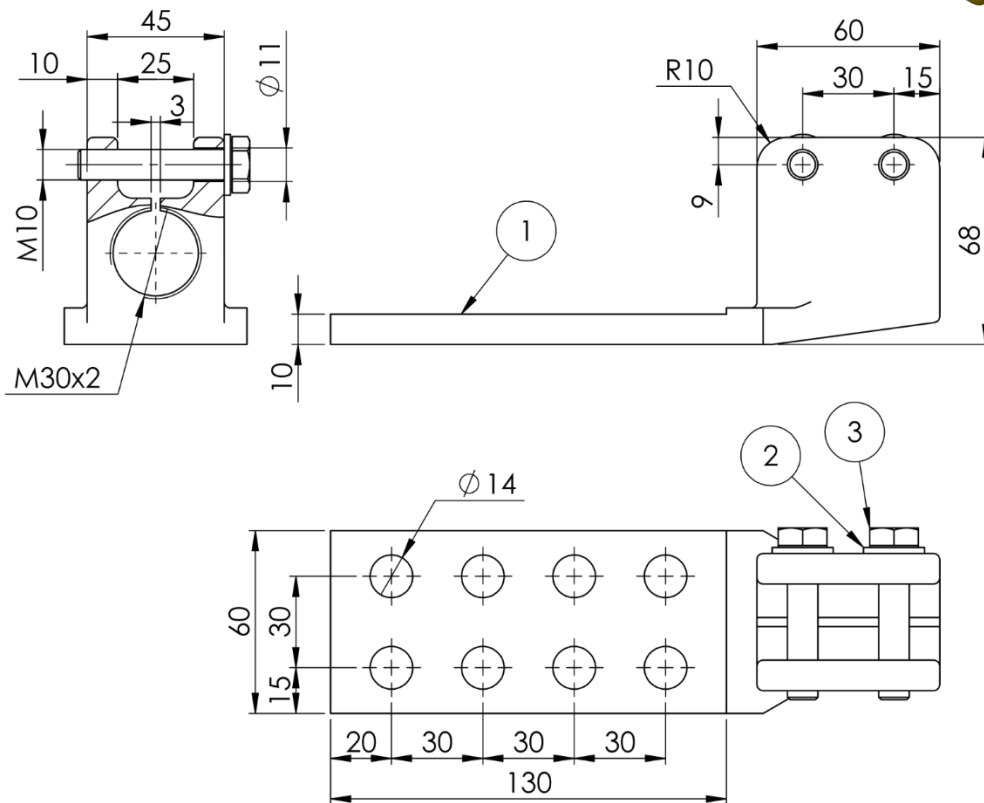
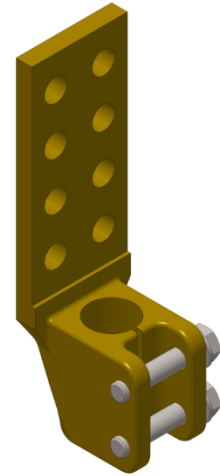


Nº	QTY.	DESIG.	MATERIAL
1	1	221016	LATÓN / BRASS
2	2	DIN 125 – M12	AISI 304
3	2	DIN 24017 – M12x50	AISI 304



TERMINAL M30 8 TALADROS
FLAG M30 8 DRILLS

REF: 221003

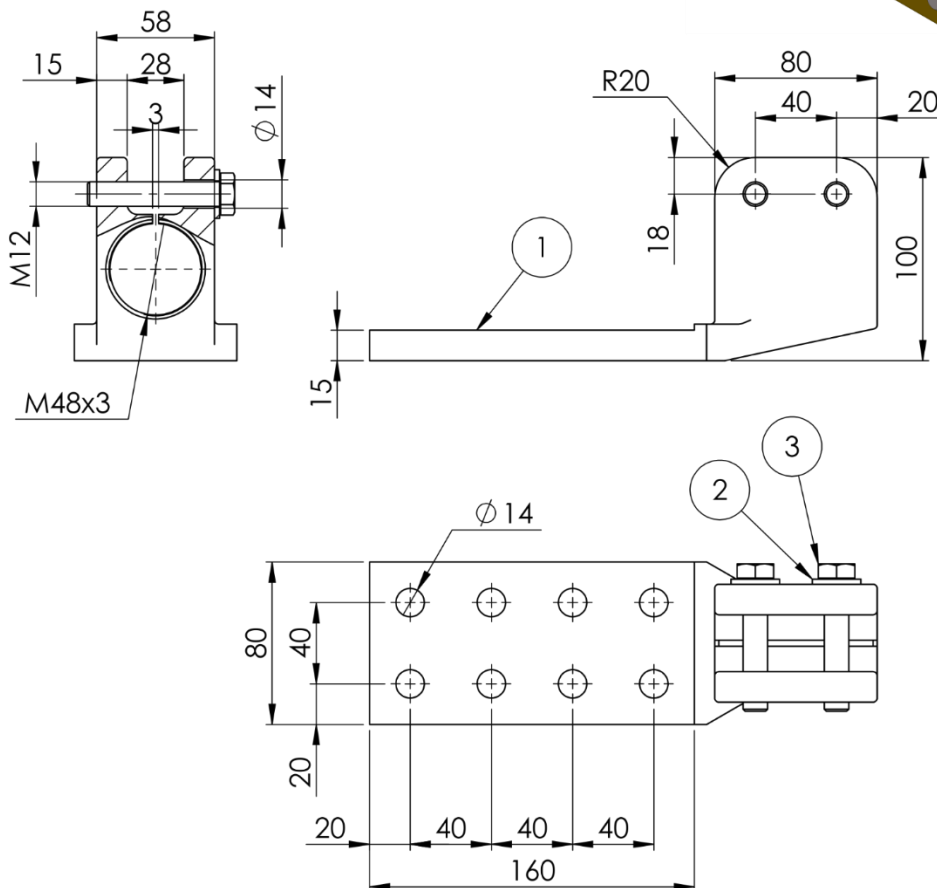
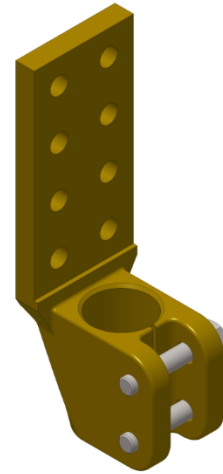


Nº	QTY.	DESIG.	MATERIAL
1	1	221003	LATÓN / BRASS
2	2	DIN 125 – M10	AISI 304
3	2	DIN 24017 – M10x50	AISI 304



TERMINAL M48 8 AGUJEROS S/PL. T2314-02.00
FLAG M48 8 AGUJEROS S/PL. T2314-02.00

REF: 221008



Nº	QTY.	DESIG.	MATERIAL
1	1	221008	LATÓN / BRASS
2	2	DIN 125 – M12	AISI 304
3	2	DIN 24017 – M12x65	AISI 304

TERMINALES

FLAGS

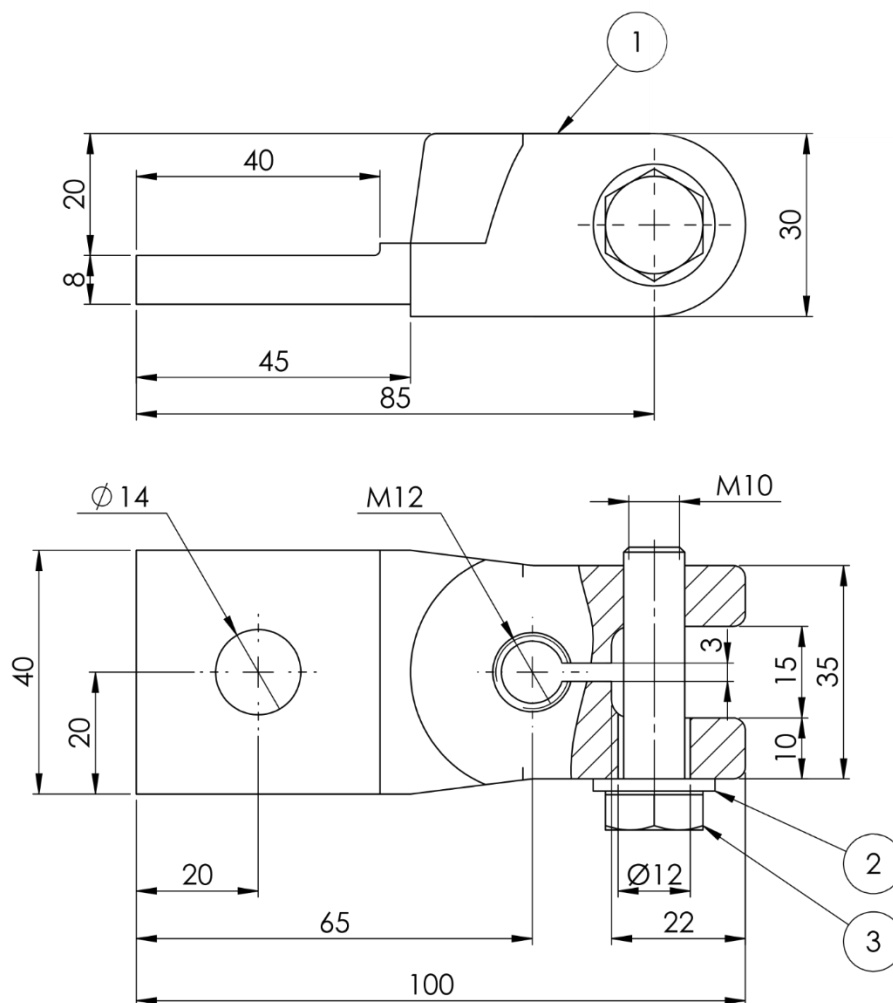
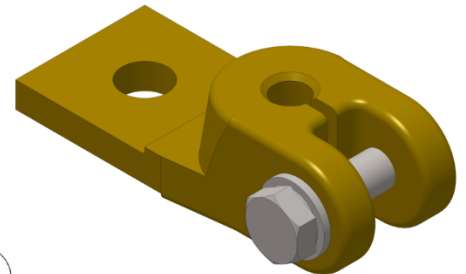
HORIZONTALS





TERMINAL M12 HORIZONTAL
FLAG M12 HORIZONTAL

REF: 221006

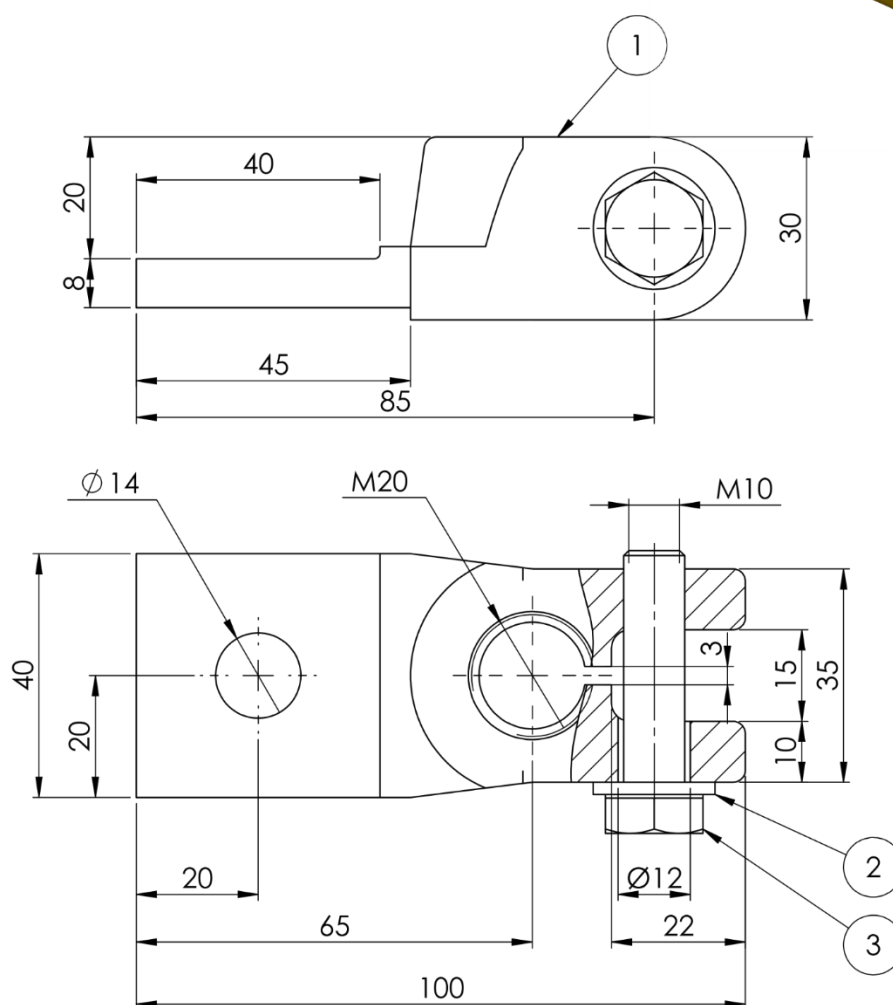
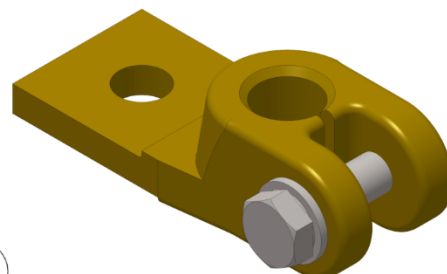


Nº	QTY.	DESIG.	MATERIAL
1	1	221005	LATÓN / BRASS
2	1	DIN 125 – M10	AISI 304
3	1	DIN 24017 – M10x40	AISI 304



TERMINAL M20 HORIZONTAL
FLAG M20 HORIZONTAL

REF: 221007

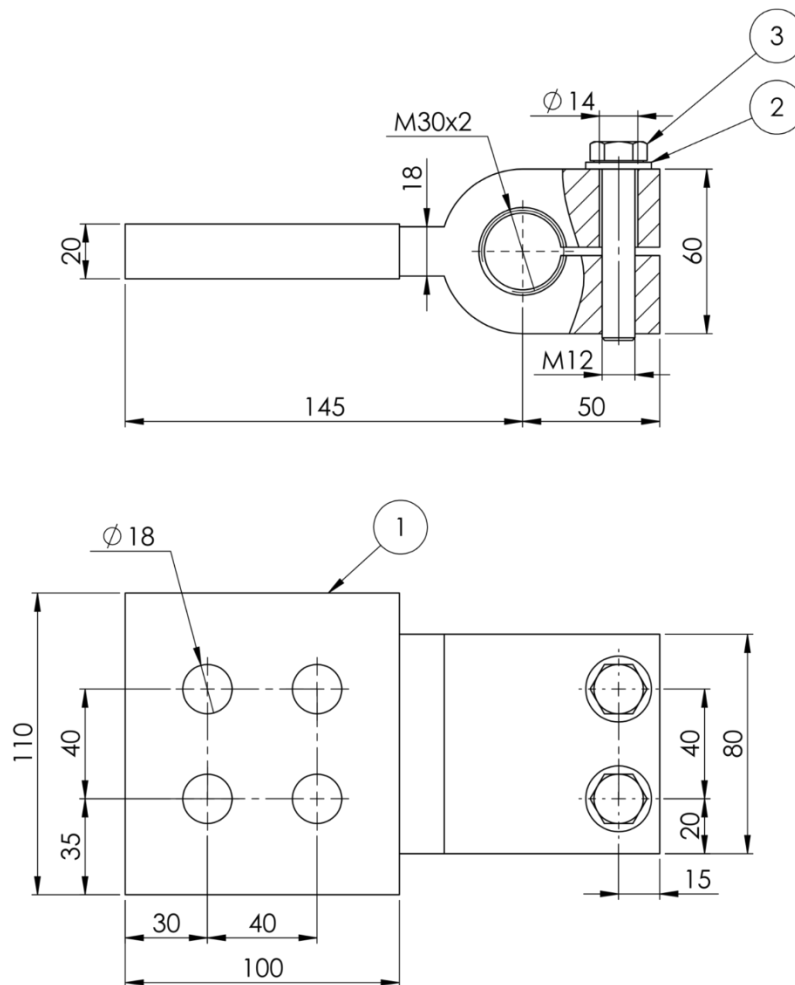
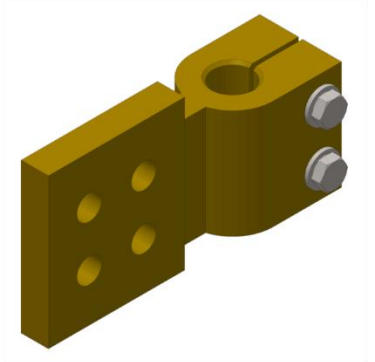


Nº	QTY.	DESIG.	MATERIAL
1	1	221005	LATÓN / BRASS
2	1	DIN 125 – M10	AISI 304
3	1	DIN 24017 – M10x40	AISI 304



TERMINAL M30 HORIZONTAL VR 1000A
FLAG M30 HORIZONTAL VR 1000A

REF: 221000

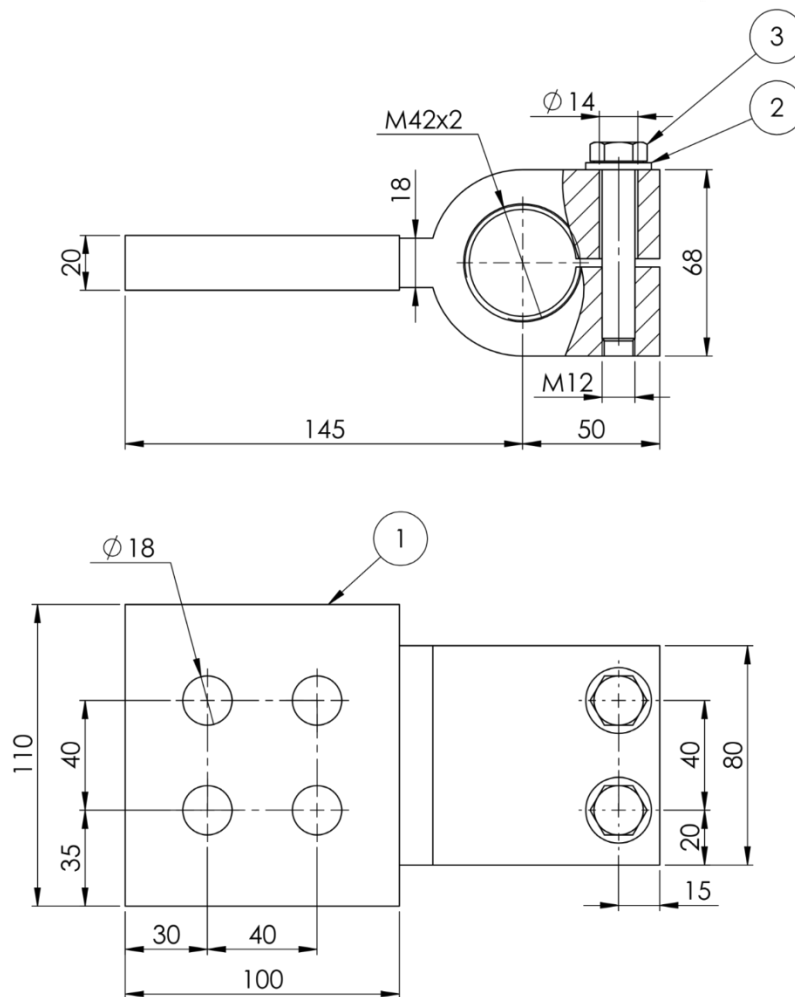
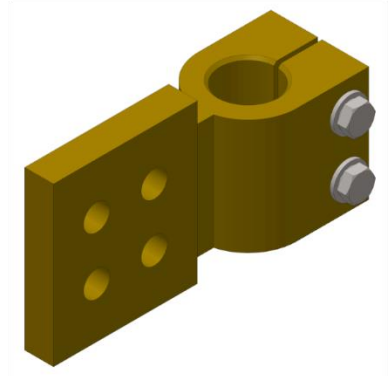


Nº	QTY.	DESIG.	MATERIAL
1	1	221000	LATÓN / BRASS
2	2	DIN 125 – M12	AISI 304
3	2	DIN 24017 – M12x65	AISI 304



TERMINAL M42 HORIZONTAL VR 2000A
FLAG M42 HORIZONTAL VR 2000A

REF: 221004

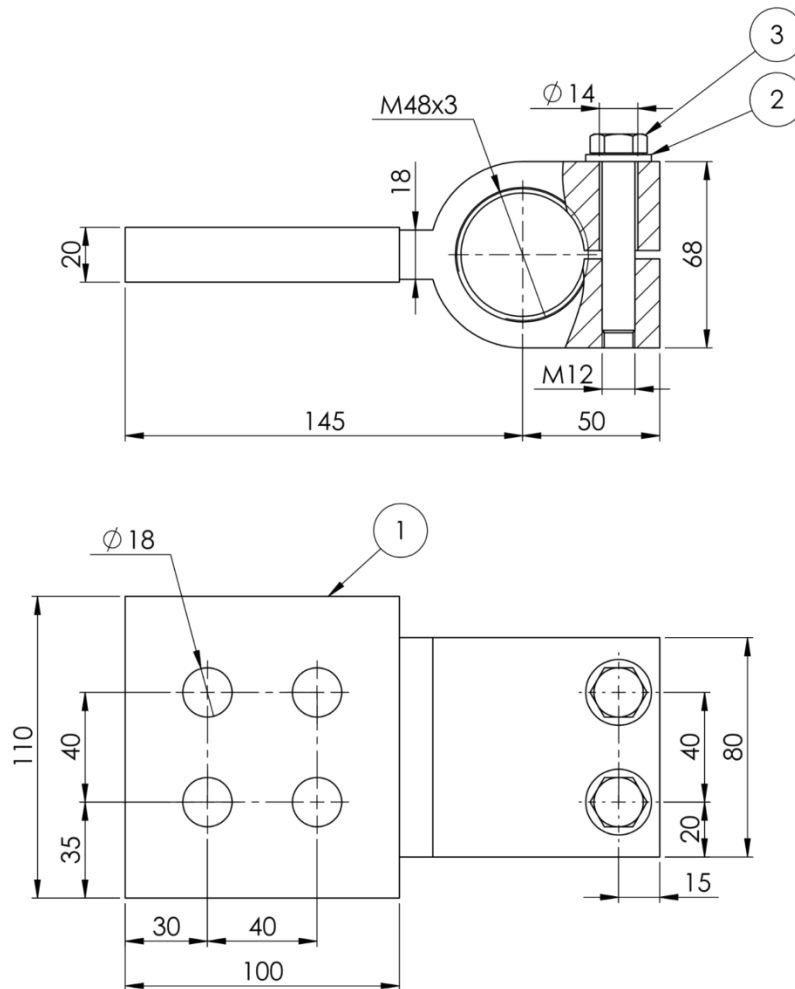
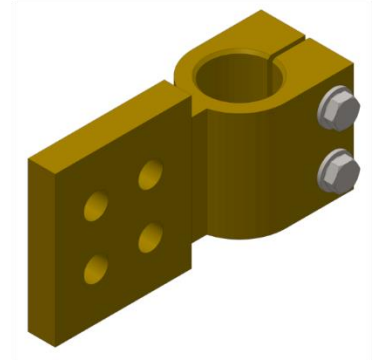


Nº	QTY.	DESIG.	MATERIAL
1	1	221004	LATÓN / BRASS
2	2	DIN 125 – M12	AISI 304
3	2	DIN 24017 – M12x65	AISI 304



TERMINAL M48 HORIZONTAL VR 3150A
FLAG M48 HORIZONTAL VR 3150A

REF: 221005

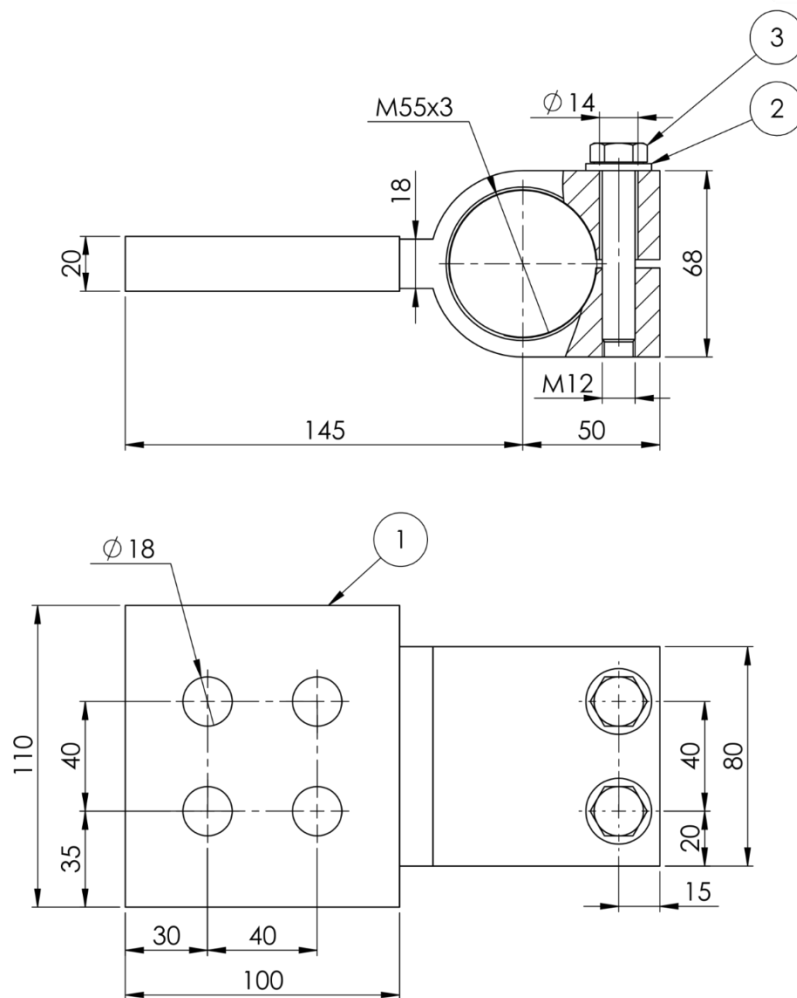
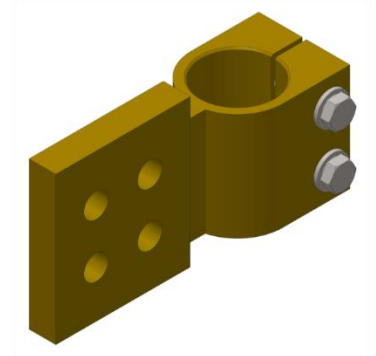


Nº	QTY.	DESIG.	MATERIAL
1	1	221005	LATÓN / BRASS
2	2	DIN 125 – M12	AISI 304
3	2	DIN 24017 – M12x65	AISI 304



TERMINAL M55 HORIZONTAL
FLAG M55 HORIZONTAL

REF: 221042



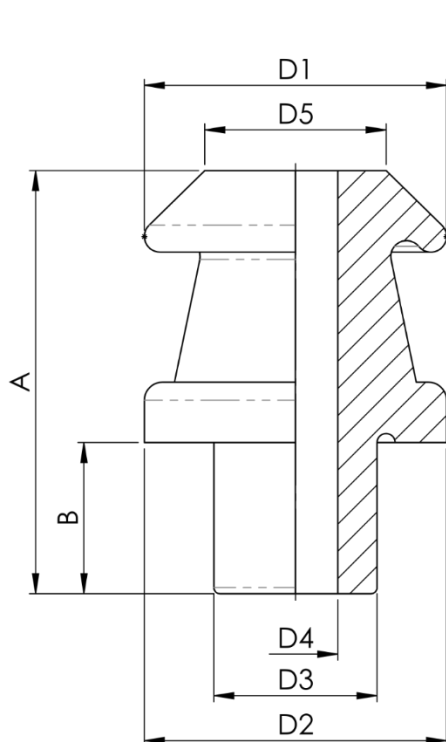
Nº	QTY.	DESIG.	MATERIAL
1	1	221005	LATÓN / BRASS
2	2	DIN 125 - M12	AISI 304
3	2	DIN 24017 - M12x65	AISI 304

AISLADORES
INSULATORS
DIN

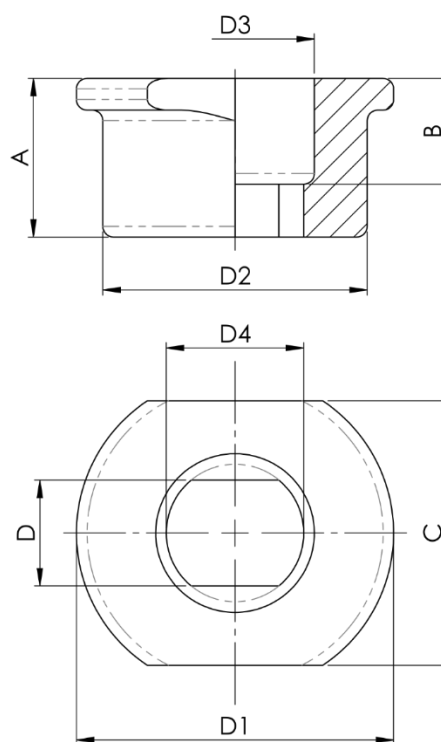




AISLADOR PARA PASATAPA 1KV / 250-3150A DIN 42530
INSULATOR FOR BUSHING 1KV / 250-3150A DIN 42530



TIPO A

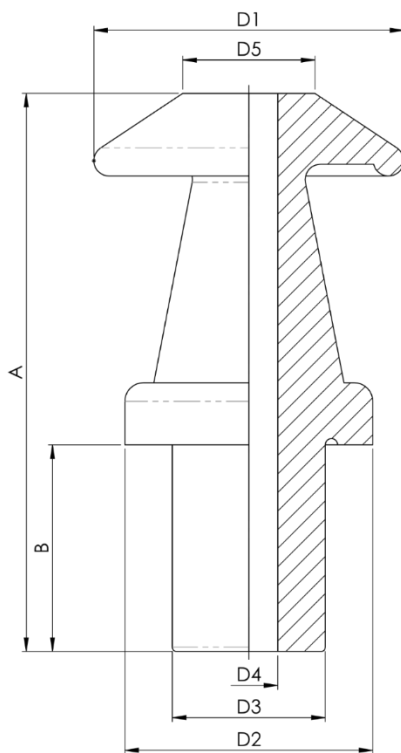
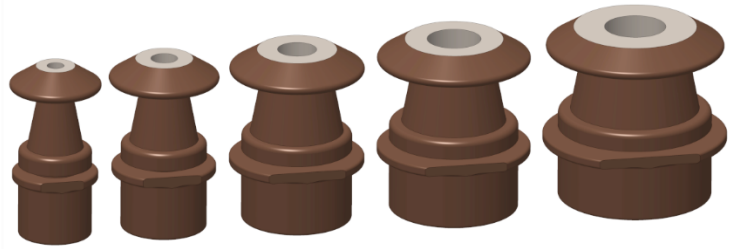


TIPO B

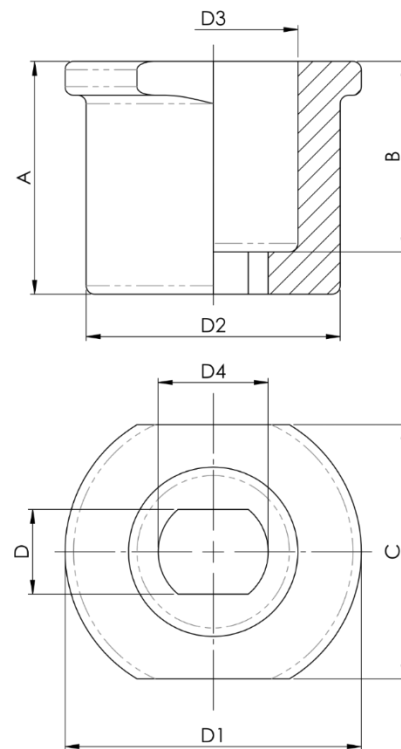
REF.	CLASE	TIPO	A	B	C	D	Ø D1	Ø D2	Ø D3	Ø D4	Ø D5
402031	1/250	A	70	25			50	50	27	14	32
		B	30	20	20	20	60	50	30	26	
402032	1/630	A	80	25			70	70	43	22	47
		B	30	20	28	28	85	70	46	41	
402033	1/1000	A	85	30			90	90	53	32	65
		B	35	25	37	37	110	90	57	46	
402034	1/2000	A	85	30			104	104	66	44	80
		B	35	25	51	51	125	104	70	64	
402035	1/3150	A	85	30			125	125	86	50	100
		B	35	25	61	61	150	125	90	80	



AISLADOR PARA PASATAPA 3KV / 250-3150A DIN 42530
INSULATOR FOR BUSHING 3KV / 250-3150A DIN 42530



TIPO A

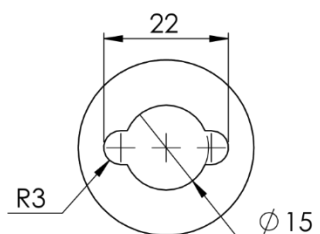


TIPO B

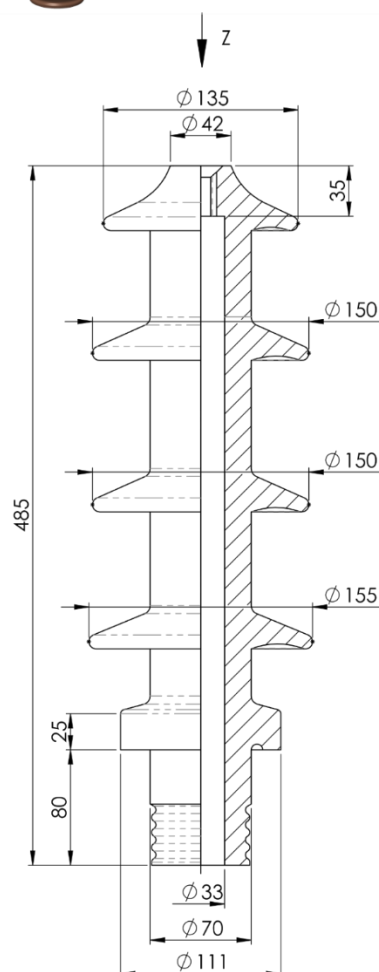
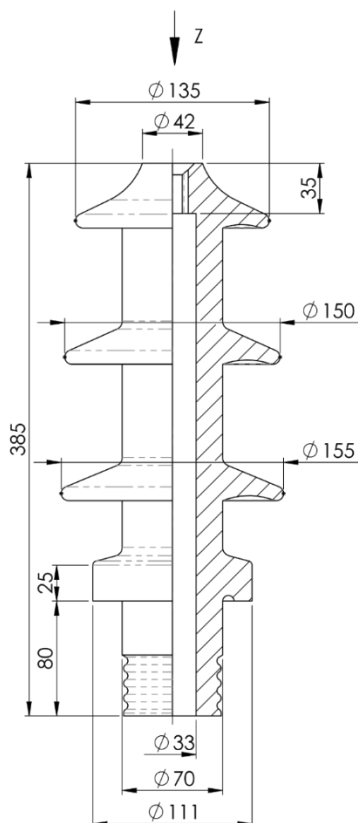
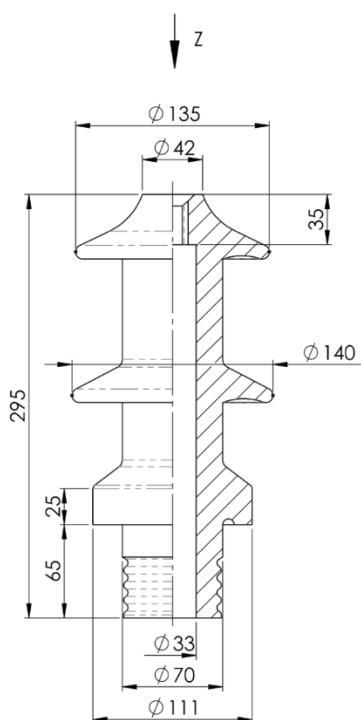
REF.	CLASE	TIPO	A	B	C	D	Ø D1	Ø D2	Ø D3	Ø D4	Ø D5
401011	3/250	A	135	50			75	60	37	14	32
		B	55	45	60	20	70	60	40	26	
401012	3/630	A	135	50			90	70	43	22	47
		B	55	45	70	28	85	70	46	41	
401014	3/1000	A	135	50			110	90	53	32	65
		B	55	45	90	37	110	90	57	46	
401015	3/2000	A	135	50			125	105	66	44	80
		B	55	45	105	51	125	105	70	64	
402037	3/3150	A	135	50			145	125	86	50	100
		B	55	45	125	61	150	125	90	80	



AISLADOR PARA PASATAPA 10-20-30KV / 250A DIN 42531
INSULATOR FOR BUSHING 10-20-30KV / 250A DIN 42531



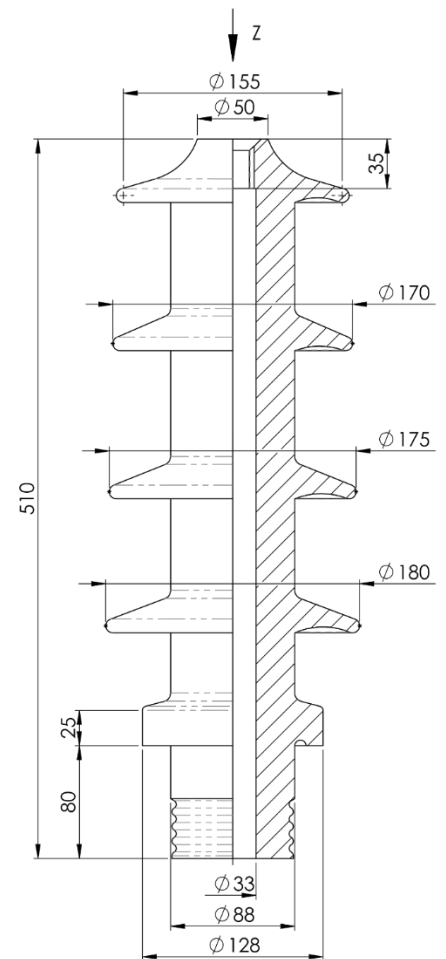
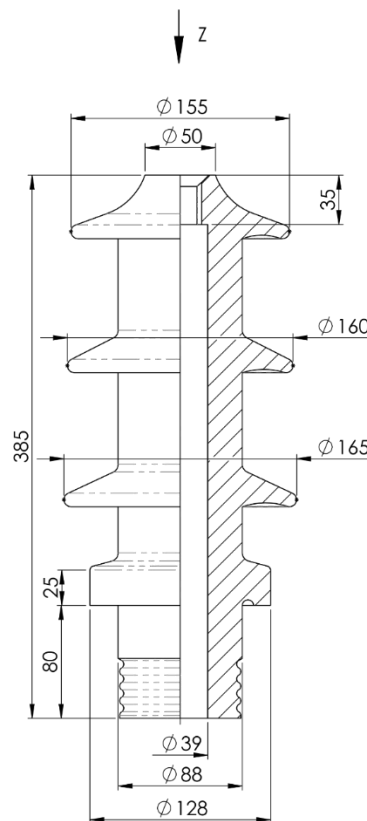
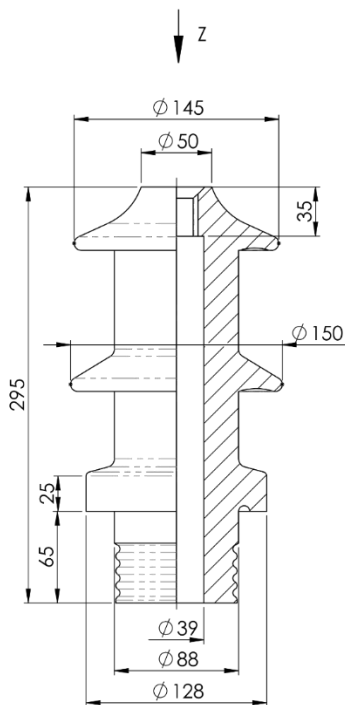
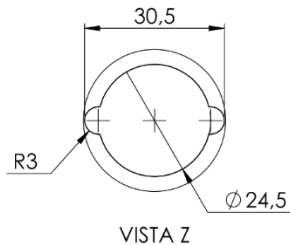
VISTA Z



REF.	404400	404401	404501
CLASE / CLASS	10 NF 250	20 NF 250	30 NF 250
DISTANCIA DE FUGAS / CREEPAGE DISTANCE (mm)	295	445	600
DISTANCIA DE ARCO / ARCING DISTANCE (mm)	85	155	220
TENSIÓN NOMINAL / RATED VOLTAGE (V)	10÷12	20÷24	30÷36
TENSIÓN TIPO RAYO / LIGHTNING IMPULSE WITHSTAND VOLTAGE (mm)	75	125	170
FRECUENCIA DE TENSIÓN NO DISRRUPTIVA HÚMEDA / POWER FRWQUANCY WITHSTAND VOLTAGE, WET	28	50	70
PESO / WEIGHT (g)	3200	4700	6100



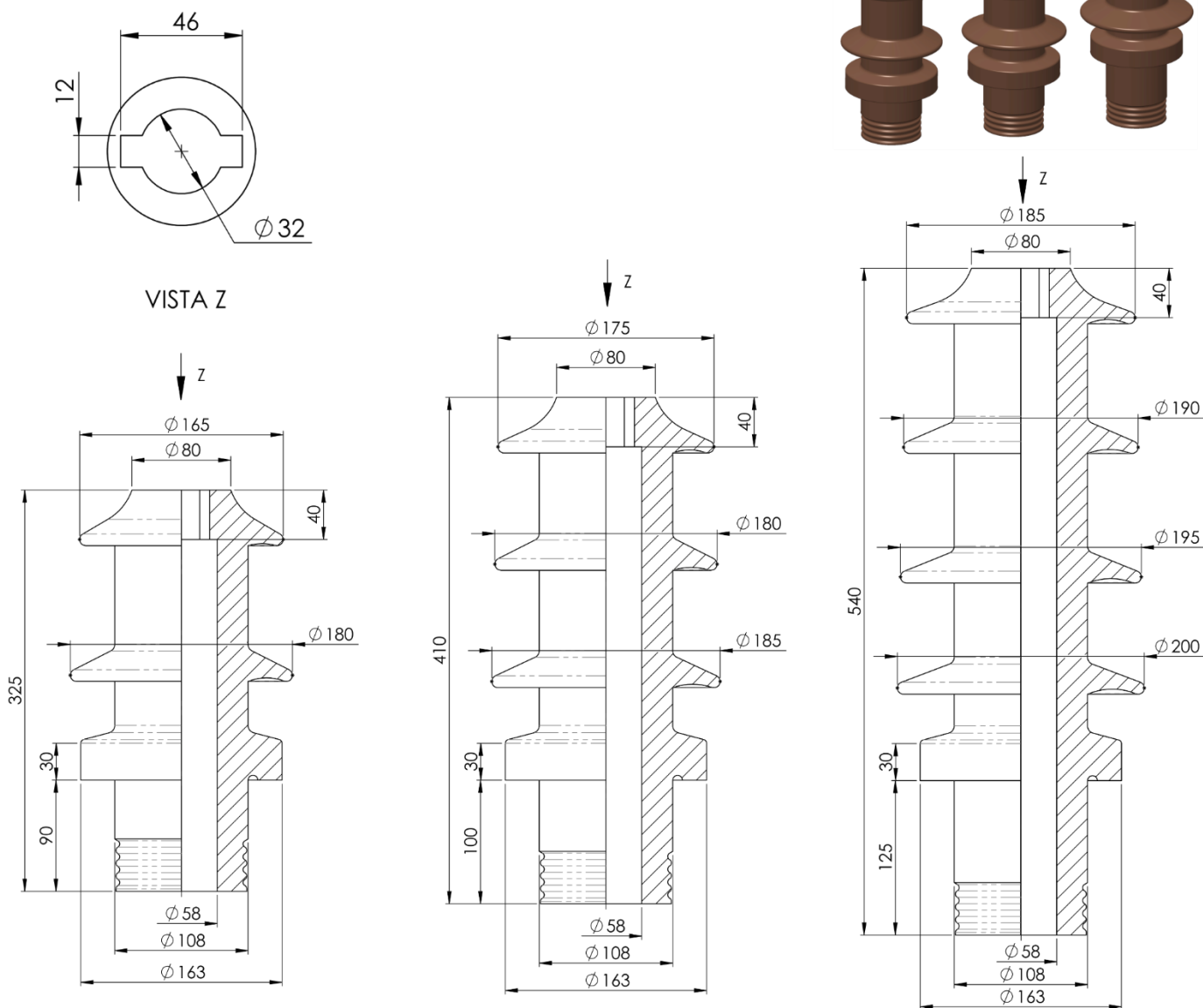
AISLADOR PARA PASATAPA 10-20-30KV / 630A DIN 42531
INSULATOR FOR BUSHING 10-20-30KV / 630A DIN 42531



REF.	420004	420005	420006
CLASE / CLASS	10 NF 630	20 NF 630	30 NF 630
DISTANCIA DE FUGAS / CREEPAGE DISTANCE (mm)	295	445	635
DISTANCIA DE ARCO / ARCING DISTANCE (mm)	85	155	220
TENSIÓN NOMINAL / RATED VOLTAGE (V)	10÷12	20÷24	30÷36
TENSIÓN TIPO RAYO / LIGHTNING IMPULSE WITHSTAND VOLTAGE (mm)	75	125	170
FRECUENCIA DE TENSIÓN NO DISRRUPTIVA HÚMEDA / POWER FRWQUANCY WITHSTAND VOLTAGE, WET	28	50	70
PESO / WEIGHT (g)	4300	6100	8500



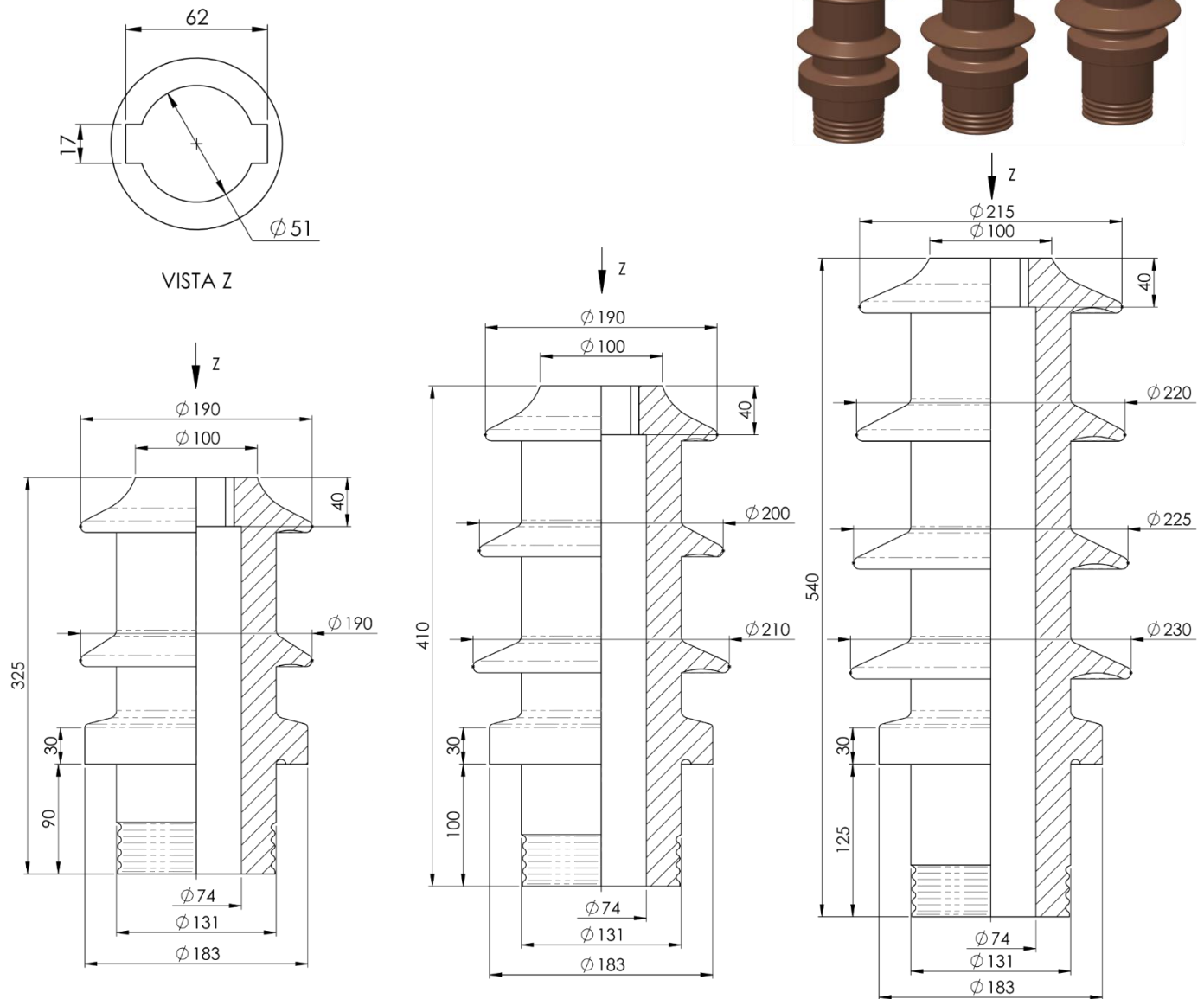
AISLADOR PARA PASATAPA 10-20-30KV / 1000A DIN 42533
INSULATOR FOR BUSHING 10-20-30KV / 1000A DIN 42533



REF.	420001	430003	440003
CLASE / CLASS	10 NF 1000	20 NF 1000	30 NF 1000
DISTANCIA DE FUGAS / CREEPAGE DISTANCE (mm)	295	445	635
DISTANCIA DE ARCO / ARCING DISTANCE (mm)	85	155	220
TENSIÓN NOMINAL / RATED VOLTAGE (V)	10÷12	20÷24	30÷36
TENSIÓN TIPO RAYO / LIGHTNING IMPULSE WITHSTAND VOLTAGE (mm)	75	125	170
FRECUENCIA DE TENSIÓN NO DISRRUPTIVA HÚMEDA / POWER FRWQUANCY WITHSTAND VOLTAGE, WET	28	50	70
PESO / WEIGHT (g)	6300	8500	11400



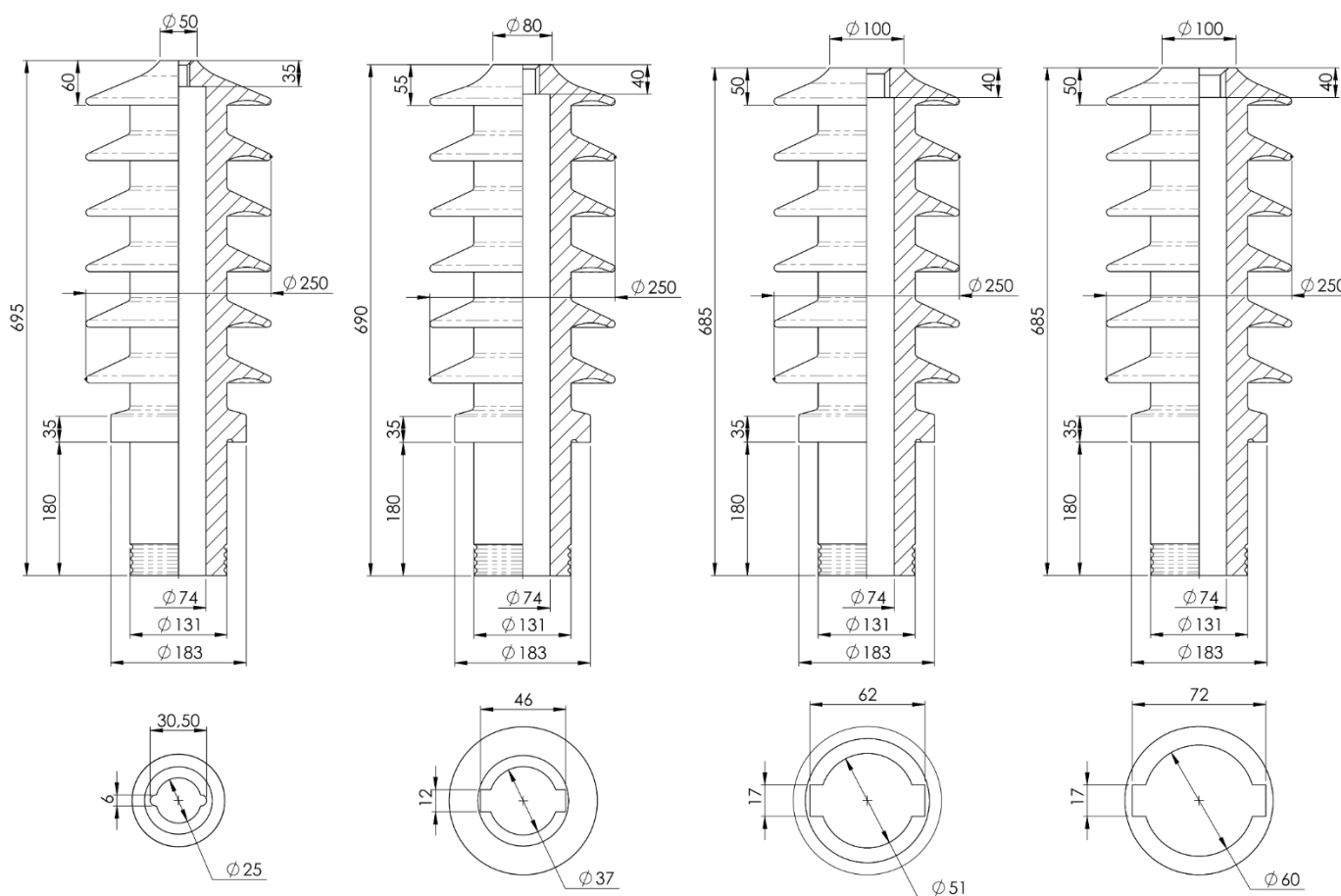
AISLADOR PARA PASATAPA 10-20-30KV / 2000-3150A DIN 42533
INSULATOR FOR BUSHING 10-20-30KV / 2000-3150A DIN 42533



REF.	420003	420007	420008
CLASE / CLASS	10 NF 3150	20 NF 3150	30 NF 3150
DISTANCIA DE FUGAS / CREEPAGE DISTANCE (mm)	395	445	680
DISTANCIA DE ARCO / ARCING DISTANCE (mm)	85	155	220
TENSIÓN NOMINAL / RATED VOLTAGE (V)	10÷12	20÷24	30÷36
TENSIÓN TIPO RAYO / LIGHTNING IMPULSE WITHSTAND VOLTAGE (mm)	75	125	170
FRECUENCIA DE TENSIÓN NO DISRRUPTIVA HÚMEDA / POWER FRWQUANCY WITHSTAND VOLTAGE, WET	28	50	70
PESO / WEIGHT (g)	8000	10800	15000



AISLADOR PARA PASATAPA 52KV / 250-5000A DIN 42534
INSULATOR FOR BUSHING 52KV / 250-5000A DIN 42534



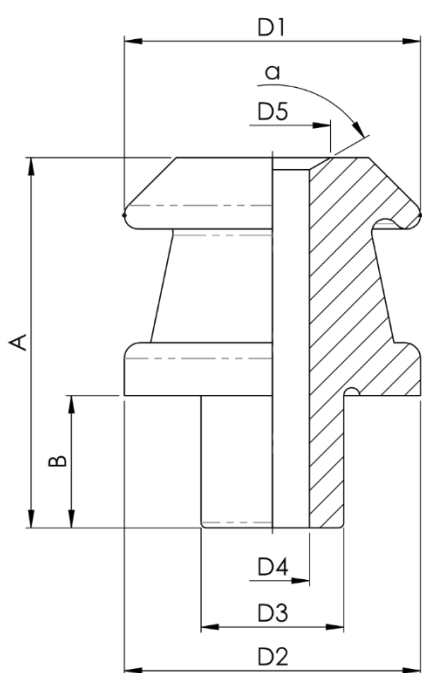
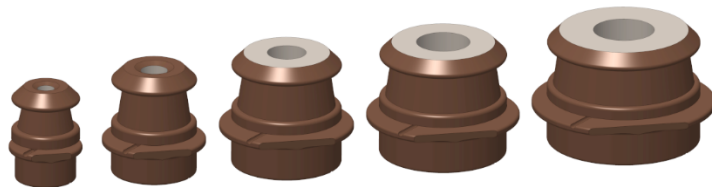
REF.	450001	450003	450004	450005
CLASE / CLASS	250-630A	1000A	2000-3150A	4500-5000A
DISTANCIA DE FUGAS / CREEPAGE DISTANCE (mm)	1040	1025	1010	1010
DISTANCIA DE ARCO / ARCING DISTANCE (mm)	510	500	490	490
TENSIÓN NOMINAL / RATED VOLTAGE (V)	52	52	52	52
TENSIÓN TIPO RAYO / LIGHTNING IMPULSE WITHSTAND VOLTAGE (mm)	250	250	250	250
FRECUENCIA DE TENSIÓN NO DISRRUPTIVA HÚMEDA / POWER FRWQUANCY WITHSTAND VOLTAGE, WET	95	95	95	95
PESO / WEIGHT (g)	23000	23000	23000	23000

AISLADORES
INSULATORS
EN

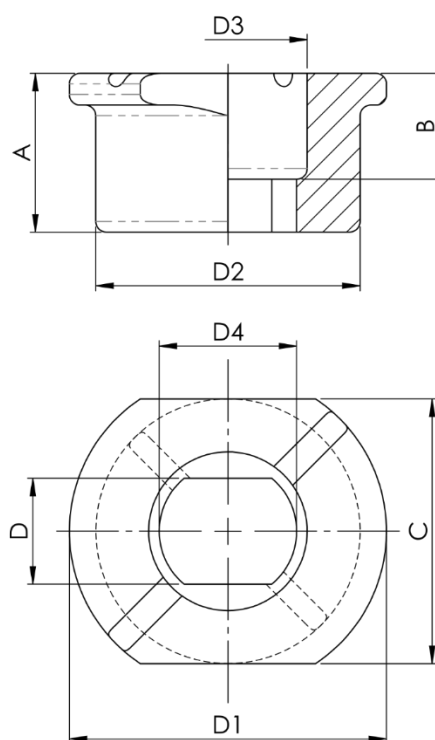




AISLADOR PARA PASATAPA 1KV / 250-3150A DIN 42530
INSULATOR FOR BUSHING 1KV / 250-3150A DIN 42530



TIPO A

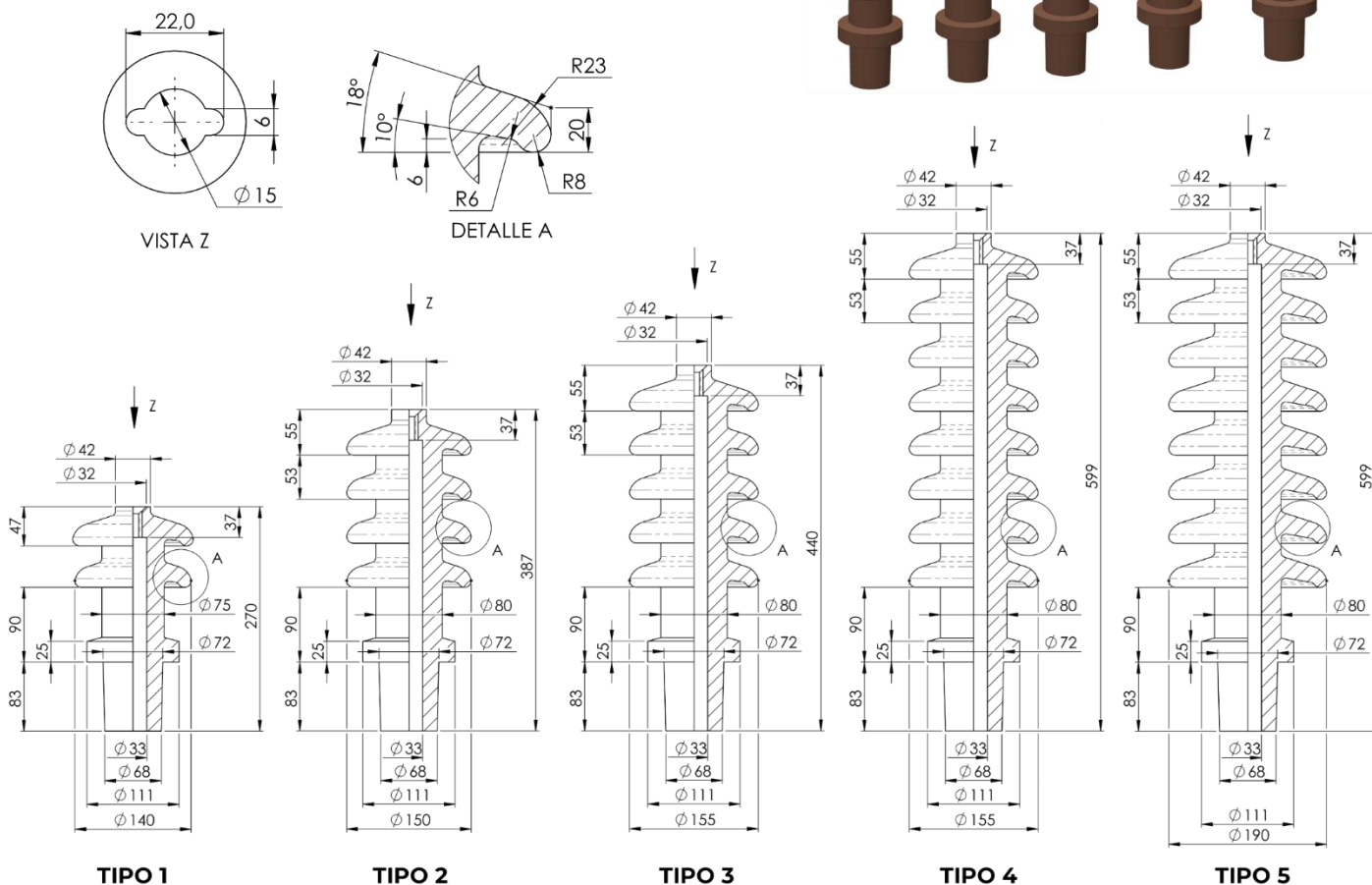


TIPO B

REF.	CLASE	TIPO	A	B	C	D	ØD1	ØD2	ØD3	ØD4	ØD5	α
402026	1/250	A	70	25			56	56	27	14	22	120°
		B	30	20	50	20	60	50	30	26		
402027	1/630	A	80	25			70	70	43	22	32	120°
		B	30	20	70	28	85	70	45	41		
402028	1/1000	A	85	30			90	90	53	32		
		B	35	25	90	37	110	90	57	46		
402029	1/2000	A	85	30			104	104	66	44		
		B	35	25	104	51	125	104	70	64		
402030	1/3150	A	85	30			125	125	86	50		
		B	35	25	125	61	150	125	90	80		



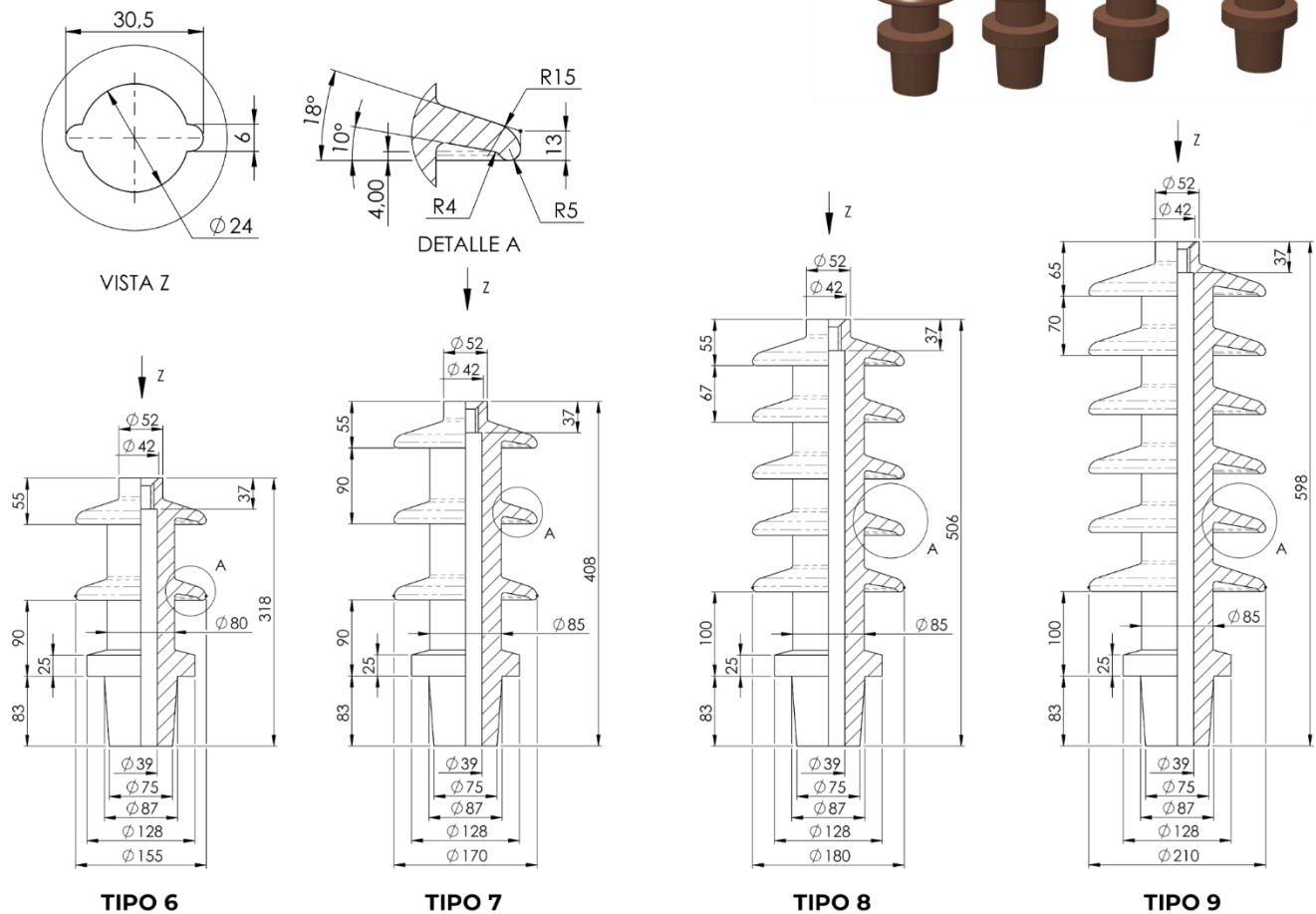
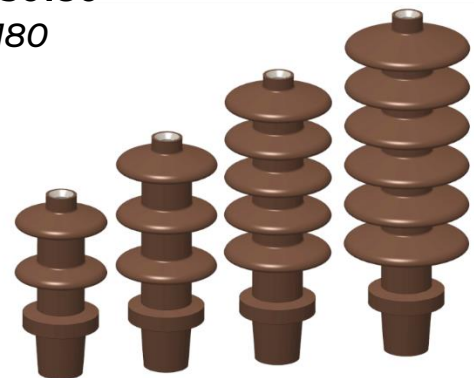
AISLADOR PARA PASATAPA 12-24-36KV / 250A EN 50180
INSULATOR FOR BUSHING 12-24-36KV / 250A EN 50180



REF.	TIPO	DESIGNACION DESIGNATION	TENSION NOMINAL U_r (KV)	NIVEL DE CONTAMINACION POLLUTION LEVEL				DISTANCIA DE FUGAS CREEPAGE DISTANCE (mm)	DISTANCIA DE ARCO ARCING DISTANCE (mm)
				I	II	III	IV		
404600	1	12-250/p1	12	192				260	145
		12-250/p2	12		240				
404601	2	12-250/p4	12			300	372	490	260
		24-250/p2	24	384	480				
404701	3	24-250/p3	24			600		605	315
		36-250/p1	36	576					
404711	4	24-250/p4	24				744	935	465
		36-250/p3	36		720	900			
404702	5	36-250/p4	36				1116	1165	485



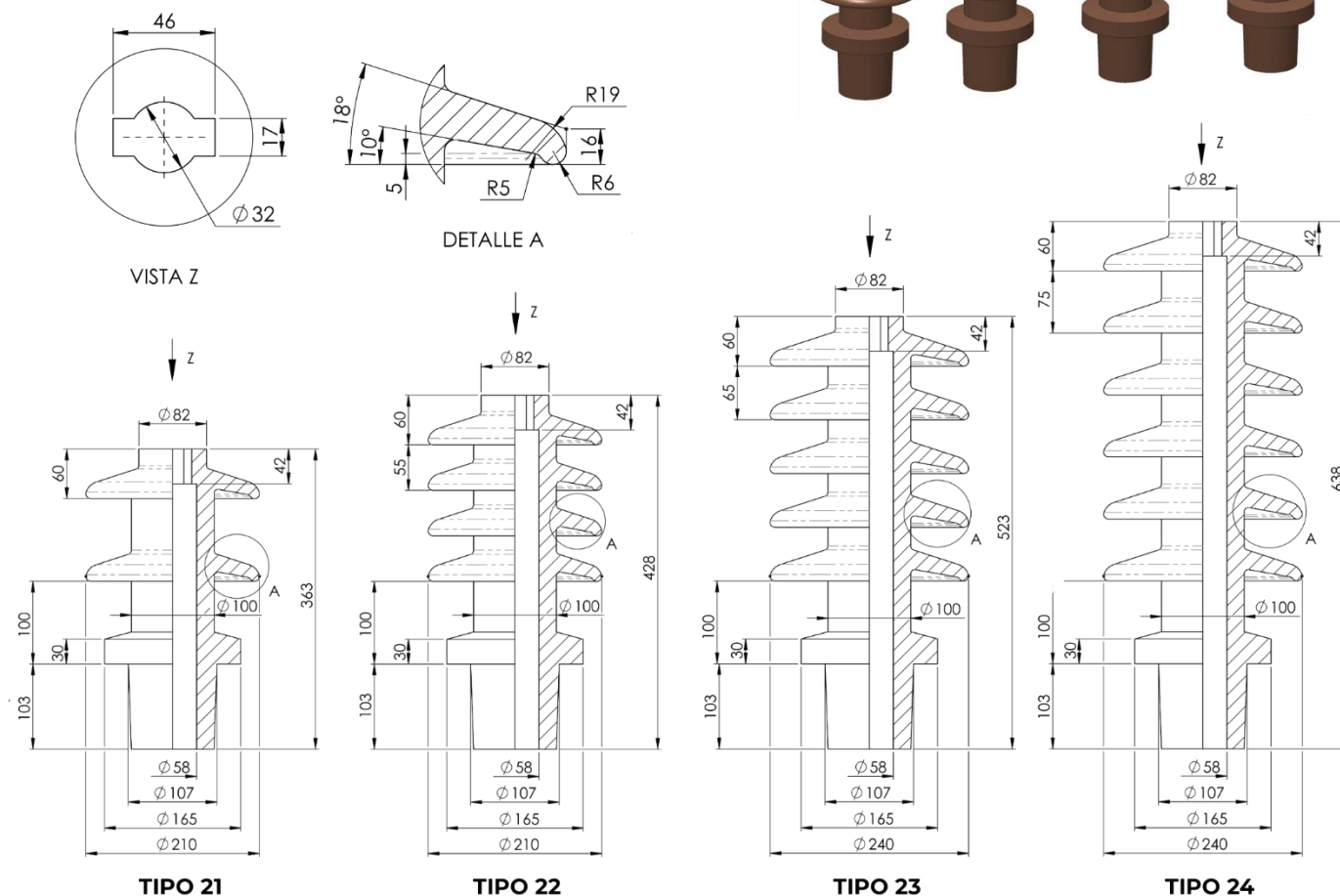
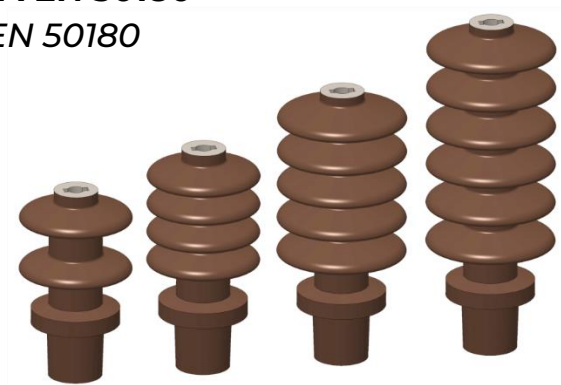
AISLADOR PARA PASATAPA 12-24-36KV / 630A EN 50180
INSULATOR FOR BUSHING 12-24-36KV / 630A EN 50180



REF.	TIPO	DESIGNACION DESIGNATION	TENSIÓN NOMINAL Ur (KV)	NIVEL DE CONTAMINACIÓN POLLUTION LEVEL				DISTANCIA DE FUGAS CREEPAGE DISTANCE (mm)	DISTANCIA DE ARCO ARCING DISTANCE (mm)
				I	II	III	IV		
404704	6	12-630/p3	12	192	240	300		315	190
404703	7	12-630/p4 24-630/p2	12 24	384	480		372	490	285
404602	8	24-630/p4 36-630/p2	24 36	576	720	600	744	760	375
410001	9	36-630/p4	36			900	1116	1155	475



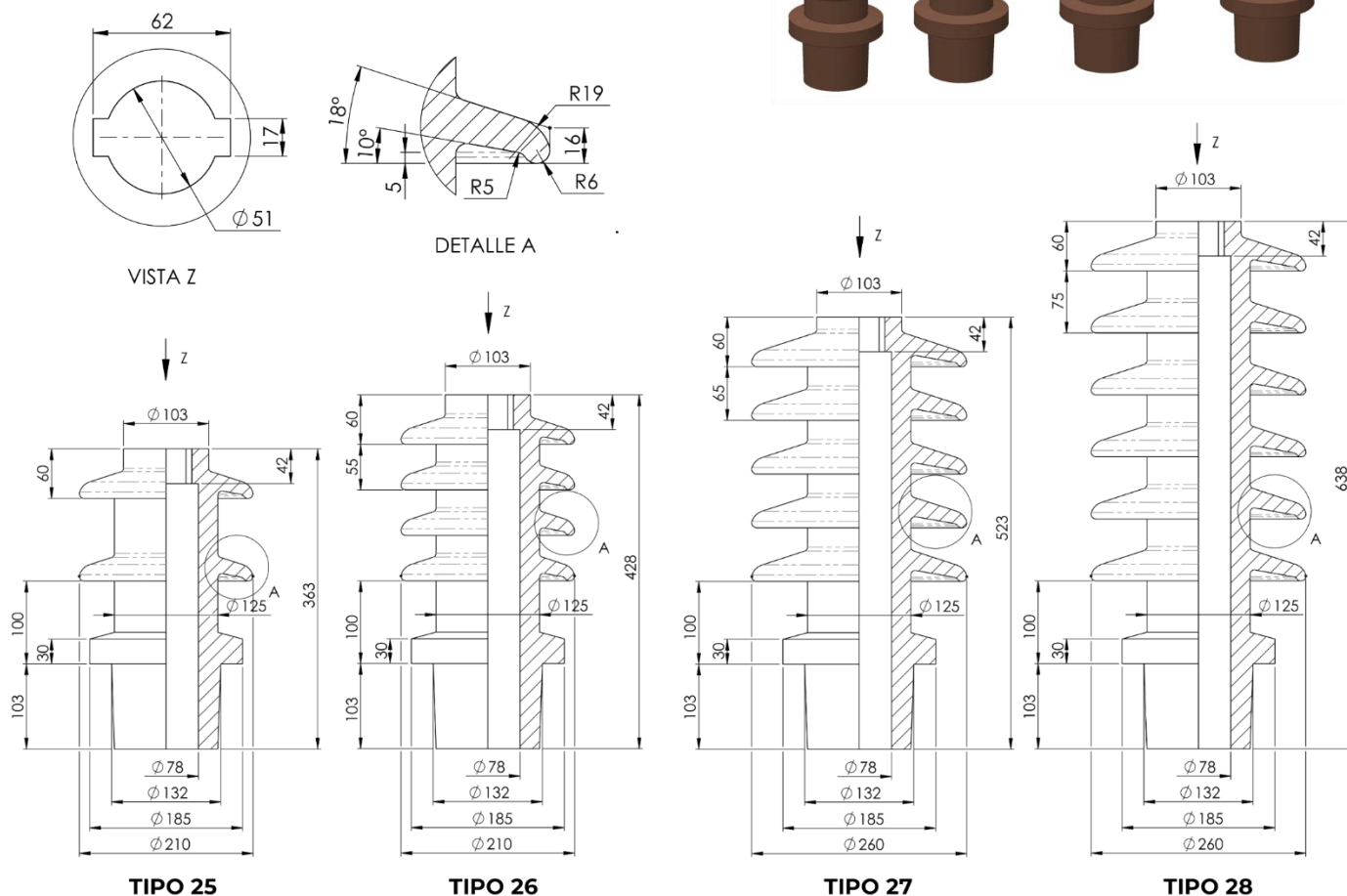
AISLADOR PARA PASATAPA 12-24-36KV / 1250A EN 50180
INSULATOR FOR BUSHING 12-24-36KV / 1250A EN 50180



REF.	TIPO	DESIGNACION DESIGNATION	TENSIÓN NOMINAL Ur (KV)	NIVEL DE CONTAMINACIÓN POLLUTION LEVEL				DISTANCIA DE FUGAS CREEPAGE DISTANCE (mm)	DISTANCIA DE ARCO ARCING DISTANCE (mm)
				I	II	III	IV		
440002	21	12-1250/p4	12	192	240	300	372	385	215
440005	22	24-1250/p3	24	384	480	600		620	280
440004	23	24-1250/p3	24				744	930	385
		36-1250/p3	36	576	720	600			
440006	24	36-1250/p4	36				1116	1145	500



AISLADOR PARA PASATAPA 12-24-36KV / 2000-3150A EN 50180
INSULATOR FOR BUSHING 12-24-36KV / 2000-3150A EN 50180



REF.	TIPO	DESIGNACION DESIGNATION	TENSIÓN NOMINAL U_r (KV)	NIVEL DE CONTAMINACIÓN POLLUTION LEVEL				DISTANCIA DE FUGAS CREEPAGE DISTANCE (mm)	DISTANCIA DE ARCO ARCING DISTANCE (mm)
				I	II	III	IV		
410002	25	12-2000/p4	12	192	240	300	372	385	210
		12-3150/p4	12	192	240	300	372		
420009	26	24-2000/p3	24	384	480	600		620	275
		24-3150/p3	24	384	480	600			
420011	27	24-2000/p4	24				744	920	385
		24-3150/p4	24				744		
		36-2000/p3	36	576	70	900	744		
		36-3150/p3	36	576	70	900	744		
410004	28	36-2000/p4	36				1116	1135	495
		36-3150/p4	36				1116		



electrotrans

TURNED PARTS & BUSHINGS

Av. de la Fábrica S/N
14005 Córdoba (España)
Tlf: (+34) 957 463 773
e-mail: info@electrotrans.es
www.electrotrans.es

